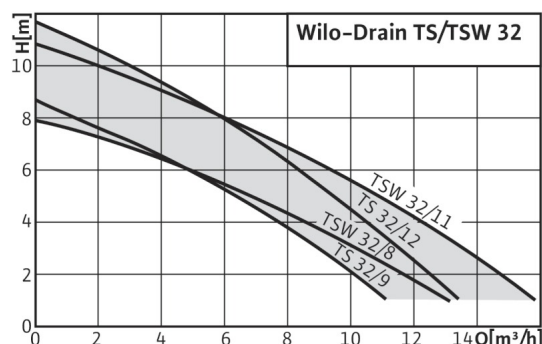


Описание серии: Wilo-Drain TS/TSW 32



Тип

Насос для отвода воды из подвалов, водоохлаждаемый

Применение

- Для перекачивания чистой или слегка загрязненной воды
 - из резервуаров, шахт или котлованов
 - при затоплении
 - для отвода воды из спусков в подвалы и подвалов
- из области домашнего хозяйства (вода из стиральных машин, мыльный щелок)
- из небольших фонтанов, водопадов или ручьев

TSW

Погружные насосы, которые применяются в прямках насоса, и к которым поступает вода из стиральных машин, мыльная вода из раковин и душевых кабин, значительно ограничены в отношении срока службы за счет воздействия осаждающихся веществ. Данные осаждающиеся вещества могут накапливаться в насосной шахте и, тем самым, быть причиной засорения и образования неприятных запахов.

Насос WiloDrain TSW 32 благодаря своему взмучивающему устройству предотвращает накопления данных осаждающихся веществ и убирает их вместе с перекачиваемой средой. За счет этого уменьшаются расходы и затраты времени на регулярную очистку шахты. Также снижаются до минимума проблемы при утилизации шлама и соблюдении гигиенических требований охраны труда при очистке прямка насоса.

Обозначение

Например:	Wilo-Drain TS 32/9 A
TS	Насос для грязной воды
32	Номинальный диаметр напорного патрубка
/9	Макс. высота подачи [м]
A	С поплавковым выключателем
Например:	Wilo-Drain TSW 32/11 A
TSW	Насосы для грязной воды со взмучивающим устройством
32	Номинальный диаметр напорного патрубка
/11	Макс. высота подачи [м]

Оснащение/функции

- Готовность к работе
- Термическое реле мотора
- Охлаждающий кожух
- Соединительный кабель

Материалы

- Корпус насоса: 1.4301 (AISI 304)
- Рабочее колесо: SPL
- Вал: 1.4401 (AISI 316)
- Манжетное уплотнение: со стороны мотора NBR, со стороны насоса графит/керамика
- Корпус мотора: 1.4301 (AISI 304)

Описание/конструкция

Погружной насос подходит для полностью автоматической работы в стационарных условиях. При мобильном использовании к напорному штуцеру подключается шланг соответствующей длины, при стационарном использовании – трубопровод.

Согласно EN 60335-2,41 следует установить предоставляемый заказчиком защитный выключатель (предписание при установке вне здания), срабатывающий при появлении тока повреждения 30 мА.

Дополнительно TSW

TSW благодаря своей конструкции непрерывно создает завихрение в области всасывания насоса. Что исключает загрязнение прямка. За счет завихрения и связанного с этим удаления осаждающихся веществ не возникает запаха от сточных вод. Снижается частота проведения техобслуживания.

Мотор

Электромотор с сухим ротором, оснащенный охлаждающим и герметичным кожухом из нержавеющей стали, а также встроенным устройством защиты от тепловой перегрузки и автоматическим повторным включением. Конденсатор находится внутри.

Кабель

Для эксплуатации вне здания следует предусмотреть наличие кабеля для подключения к электропитанию длиной 10 м согласно DIN EN 60335-2-41 (в других странах действуют другие предписания). Уплотнение насоса/мотора

Описание серии: Wilo-Drain TS/TSW 32

A С поплавковым выключателем

Особенности/преимущества продукции

- Непрерывная эксплуатация 4000 ч/год
- Высококачественное уплотнение мотора со встроенным устройством отделения загрязнений
- Прочный, ударостойкий корпус из нержавеющей стали
- Съемные кабели мотора и поплавкового выключателя
- Простота управления и технического обслуживания
- Постоянно чистая насосная шахта благодаря запатентованному встроенному взмучивающему устройству (TSW)

Технические характеристики

- Подключение к сети 1~230 В, 50 Гц
- Вид защиты IP 68
- Глубина погружения макс. 10 м
- Температура перекачиваемой жидкости макс. 3 35° С, кратковременно до 3 мин. макс. 90° С
- Длина кабеля 10 м
- Свободный проход для сферических частиц 10 мм
- Напорный штуцер Rp 1 ¼, патрубок для подключения шланга 32 мм, R1

Высокая безопасность эксплуатации за счет манжетного уплотнения, состоящего из скользящего торцевого уплотнения со стороны насоса и манжетного уплотнения со стороны мотора, а также предварительно включенного устройства отделения загрязнений для дополнительной защиты скользящего торцевого уплотнения и масляной камеры.

Объем поставки

Готовый к подключению насос с кабелем, штекером и встроенным поплавковым выключателем, прилагающимся обратным клапаном и шланговым патрубком (Ø 32 мм, R1), инструкцией по монтажу и эксплуатации.



Оснащение/функция: Wilo-Drain TS/TSW 32

Конструкция

С полным погружением	•
Нормально-всасывающий	•
Открытое однолопастное рабочее колесо	–
Свободно-вихревое рабочее колесо	–
Открытое многолопастное рабочее колесо	•
Взмучивающее устройство	–
Камера уплотнений	•
Уплотнение со стороны мотора, скользящее торцевое уплотнение	–
Уплотнение со стороны мотора, манжетное уплотнение вала	•
Уплотнение со стороны перекачиваемой среды, скользящее торцевое уплотнение	•
Уплотнение со стороны перекачиваемой среды, манжетное уплотнение вала	–
Однофазный мотор	•
Трехфазный мотор	–
Прямое включение	•
Включение звездой – треугольником	–
Работа с преобразователем частоты	–
Сухой мотор	•
Мотор с масляным охлаждением	–
Охлаждающий кожух	•

Применение

Стационарная установка в погруженном состоянии	•
Мобильная установка в погруженном состоянии	•
Мобильная установка в непогруженном состоянии	–
Стационарная установка в непогруженном состоянии	–

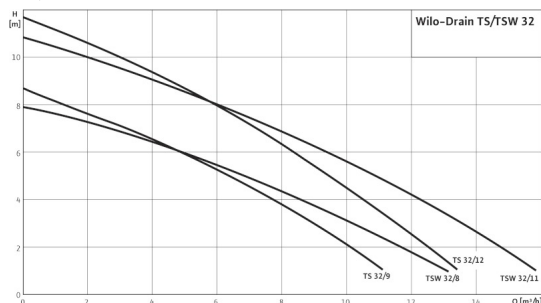
Оснащение/функции

Взрывозащита	–
Патрубок для подключения шланга	•
Поплавковый выключатель	•
Обратный клапан	•
Коробка конденсатора при 1~230 В	–
Разъемный соединительный кабель	•
Готовность к подключению	•

• = имеется или допускается, – = не имеется или не допускается

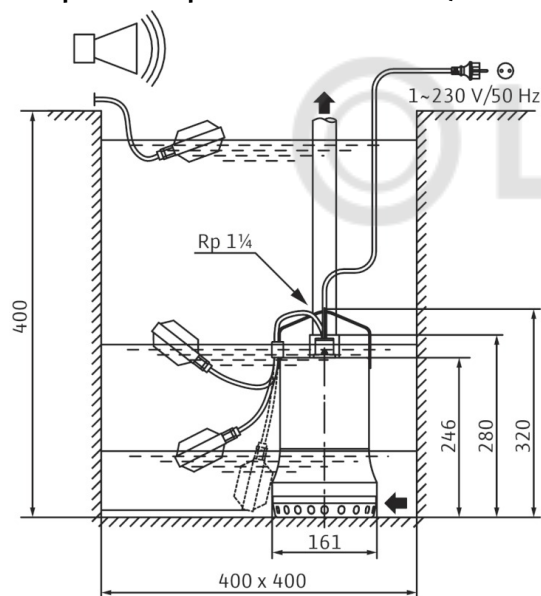
Лист данных: Wilo-Drain TS 32/9-A

Характеристики Wilo-Drain TS/TSW 32 - 50 Гц - 2900 об/мин



Характеристики согласно ISO 9906, приложение A

Габаритный чертеж Wilo-Drain TS 32/9-A



Оснащение/функции

Поплавковый выключатель	•
Защита мотора	WSK

материал

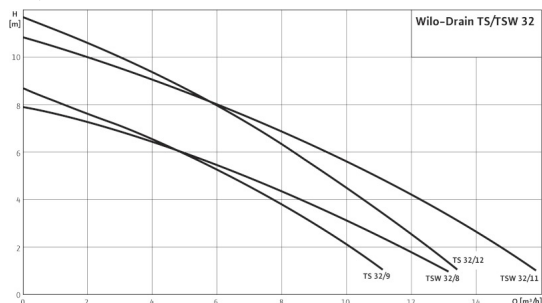
Статическое уплотнение	NBR
Рабочее колесо	SPS
Уплотнение со стороны мотора	NBR
Скользящее торцевое уплотнение	графит/керамика
Корпус мотора	1.4301
Корпус насоса	1.4301

Данные для заказа

Изделие	Wilo
Арт.-№	6043943
Номер EAN	4044966461686
Готовность к поставке	Складские запасы
Ценовая группа	W6

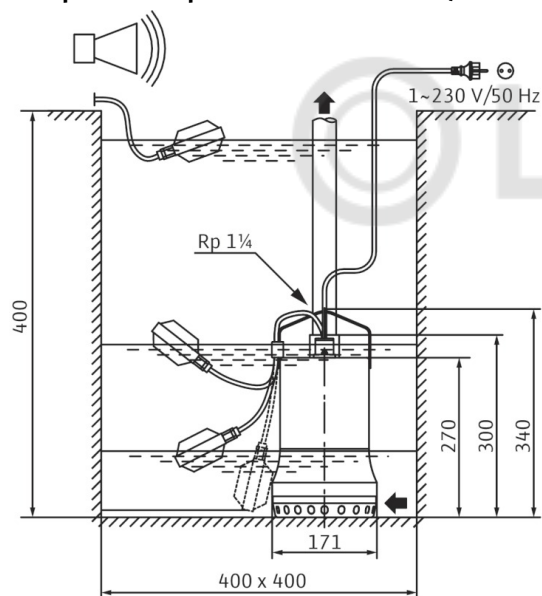
Лист данных: Wilo-Drain TS 32/12-A

Характеристики Wilo-Drain TS/TSW 32 - 50 Гц - 2900 об/мин



Характеристики согласно ISO 9906, приложение A

Габаритный чертеж Wilo-Drain TS 32/12-A



Оснащение/функции

Поплавковый выключатель	•
Защита мотора	WSK

материал

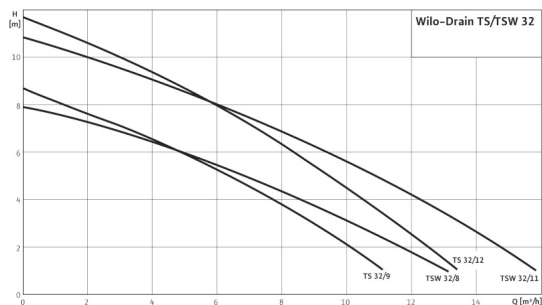
Статическое уплотнение	NBR
Рабочее колесо	SPS
Уплотнение со стороны мотора	NBR
Скользящее торцевое уплотнение	графит/керамика
Корпус мотора	1.4301
Корпус насоса	1.4301

Данные для заказа

Изделие	Wilo
Арт.-№	6043945
Номер EAN	4044966461907
Готовность к поставке	Складские запасы
Ценовая группа	W6

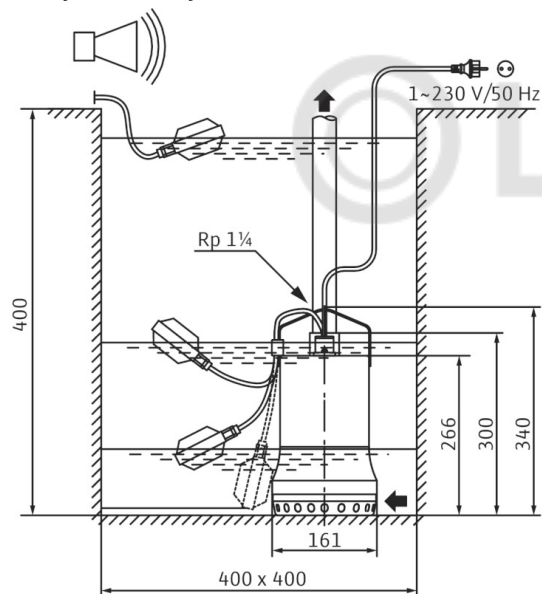
Лист данных: Wilo-Drain TSW 32/8-A

Характеристики Wilo-Drain TS/TSW 32 - 50 Гц - 2900 об/мин



Характеристики согласно ISO 9906, приложение A

Габаритный чертеж Wilo-Drain TSW 32/8-A



Оснащение/функции

Поплавковый выключатель •

Защита мотора WSK

материал

Статическое уплотнение NBR

Рабочее колесо SPS

Уплотнение со стороны мотора NBR

Скользящее торцевое уплотнение графит/керамика

Корпус мотора 1.4301

Корпус насоса 1.4301

Данные для заказа

Изделие Wilo

Арт.-№ 6045167

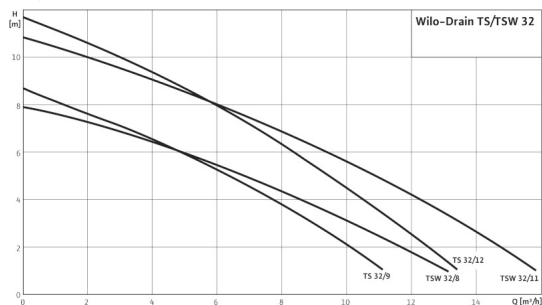
Номер EAN 4044966474150

Готовность к поставке Складские запасы

Ценовая группа W6

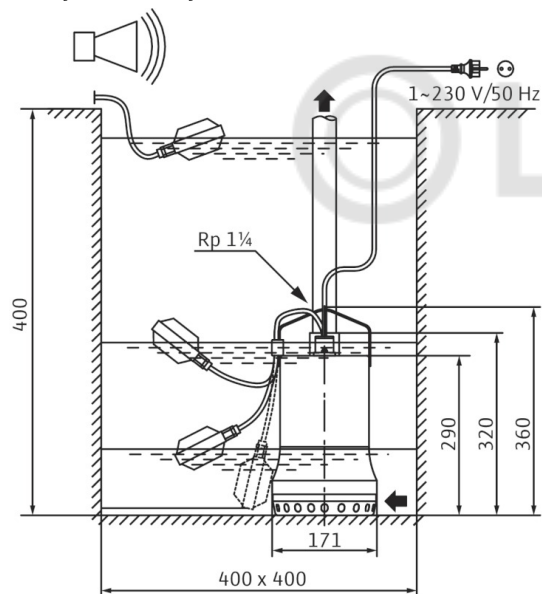
Лист данных: Wilo-Drain TSW 32/11-A

Характеристики Wilo-Drain TS/TSW 32 - 50 Гц - 2900 об/мин



Характеристики согласно ISO 9906, приложение A

Габаритный чертеж Wilo-Drain TSW 32/11-A



Оснащение/функции

Поплавковый выключатель	•
Защита мотора	WSK

материал

Статическое уплотнение	NBR
Рабочее колесо	SPS
Уплотнение со стороны мотора	NBR
Скользящее торцевое уплотнение	графит/керамика
Корпус мотора	1.4301
Корпус насоса	1.4301

Данные для заказа

Изделие	Wilo
Арт.-№	6045166
Номер EAN	4044966474143
Готовность к поставке	Складские запасы
Ценовая группа	W6