

Техническое описание

Редукторные электроприводы AME 85, AME 86

Описание и область применения



Электроприводы AME 85 и AME 86 предназначены для управления регулирующими клапанами VFS2 $D_y = 65-100$ мм и VF3 $D_y = 125-150$ мм. Электропривод автоматически настраивается на крайние положения штока клапана.

Основные характеристики:

- оснащены концевыми моментными выключателями, защищающими электропривод и клапан от механических перегрузок, а также диагностирующими светодиодами и функцией автоматической самонастройки;
- возможность ручного позиционирования.

Номенклатура и коды для оформления заказа

Тип	Питающее напряжение, В пер. тока	Скорость перемещения штока, с/мм	Кодовый номер
AME 85	24	8	082G1452
AME 86	24	3	082G1465

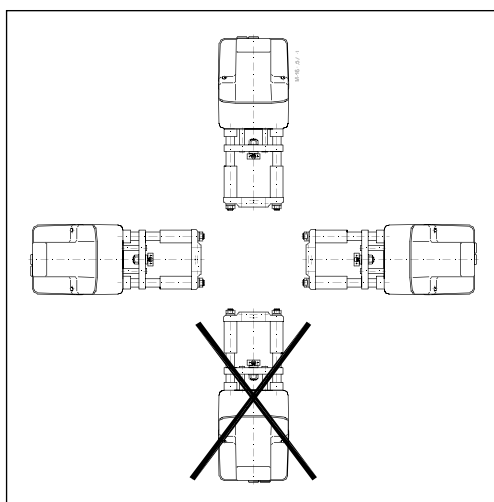
Дополнительные принадлежности

Наименование	Кодовый номер
Подогреватель штока на напряжение 24 В*	065Z7021

* Применяется при температуре среды ниже 2 °С.

Технические характеристики

Тип	AME 85	AME 86
Питающее напряжение	24 В пер. тока, от +10 до -15%	
Потребляемая мощность, ВА	12	25
Частота тока, Гц	50/60	
Входной управляющий сигнал Y	0–10 В (2–10 В), $R_i = 50$ кОм 0–20 мА (4–20 мА), $R_i = 500$ Ом	
Выходной сигнал обратной связи X	0–10 В (2–10 В)	
ЭМС (электромагнитная совместимость)	IEC 801/2 - 5	
Развиваемое усилие, Н	5000	
Максимальный ход штока, мм	40	
Время перемещения штока на 1 мм, с	8	3
Максимальная температура теплоносителя, °С	200	
Рабочая температура окружающей среды, °С	От 0 до +55	
Температура транспортировки и хранения, °С	От -40 до +70	
Класс защиты	IP 54	
Масса, кг	9,8	10,0
— маркировка соответствия стандартам	EMC — директива 89/336/ЕЕС, 92/31/ЕЕС, 93/68/ЕЕС, EN 50081-1 и EN 50082-1	

Монтаж*Механическая часть*

Электропривод должен быть установлен на клапане либо горизонтально, либо вертикально сверху.

Для крепления электропривода на корпусе клапана используется 57-мм корончатая гайка (входит в комплект поставки). Для фиксации положения электропривода служит винт в опорном кольце, который заворачивается 8-мм торцевым шестигранным ключом. Вокруг клапана с приводом должно быть предусмотрено свободное пространство для обслуживания.

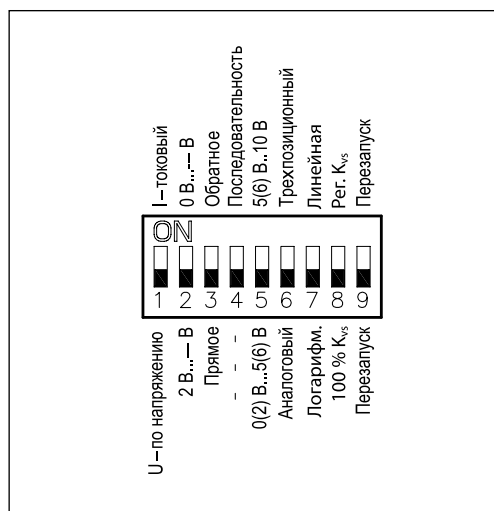
Электрическая часть

Электрические соединения производятся при снятой крышке привода. В комплект поставки входят 2 кабельных ввода M16 x 1,5. Чтобы обеспечить требуемый класс защиты (IP), необходимо использовать соответствующие кабельные уплотнители.

Утилизация

Перед утилизацией электропривод должен быть демонтирован, а его элементы рассортированы по группам материалов.

© LUNDA

Настройка переключателей DIP


Электропривод оснащен блоком микропереключателей выбора функций DIP, который находится под съемной крышкой.

Для подготовки привода к работе необходимо установить переключатели в требуемое положение.

Переключатель 1

Для выбора типа входного сигнала U/I

В выключенном положении выбран сигнал по напряжению, в положении «ON» — токовый сигнал.

Переключатель 2

Для выбора диапазона входного сигнала 0/2

В выключенном положении выбран диапазон 2–10 В (сигнал по напряжению) или 4–20 мА (токовый сигнал), в положении «ON» — 0–10 В (сигнал по напряжению) или 0–20 мА (токовый сигнал).

Переключатель 3

Для выбора направления перемещения штока D/I (прямое или обратное)

В выключенном положении выбрано прямое направление движения штока — при повышении напряжения шток опускается. В положении «ON» выбрано обратное направление движения штока — при повышении напряжения шток поднимается.

Переключатель 4

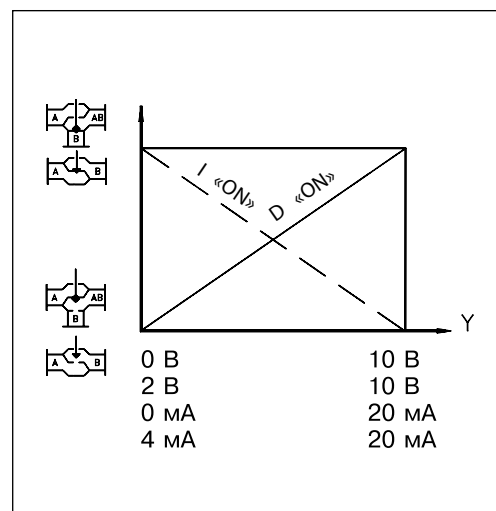
Для выбора нормального или последовательного режима работы при 0–5 В/5–10 В

В выключенном положении электропривод работает в диапазоне 0(2)–10 В или 0(4)–20 мА, в положении «ON» — 0(2)–5(6) В или 0(4)–10 (12) мА либо 5(6)–10 В или 10(12)–20 мА.

Переключатель 5

Для выбора диапазона входного сигнала

при последовательном режиме работы В выключенном положении электропривод работает в диапазоне 0(2)–5(6) В или



0 (4)–10 (12) мА, в положении «ON» — 5 (6)–10 В или 10 (12)–20 мА.

Переключатель 6

Для выбора пропорционального или трехпозиционного способа управления

В выключенном положении электропривод работает в аналоговом режиме в соответствии с управляющим сигналом, в положении «ON» — как трехпозиционный.

Переключатель 7

Для выбора равнопроцентной (логарифмической) или линейной характеристики регулирования¹⁾

В выключенном положении расход регулируемой среды через клапан меняется по логарифмическому закону, в положении «ON» — по линейному закону.

Переключатель 8

Для ограничения пропускной способности клапана¹⁾

В выключенном положении — 100% K_{vs} . В положении «ON» K_{vs} снижается до величины, равной среднему значению между двумя стандартными значениями K_{vs} . Например, клапан с $K_{vs} = 16 \text{ м}^3/\text{ч}$ и переключателем (8) в положении «ON» будет иметь максимальную $K_{vs} = 13 \text{ м}^3/\text{ч}$ (средняя величина между стандартными $K_{vs} = 16 \text{ м}^3/\text{ч}$ и $K_{vs} = 10 \text{ м}^3/\text{ч}$).

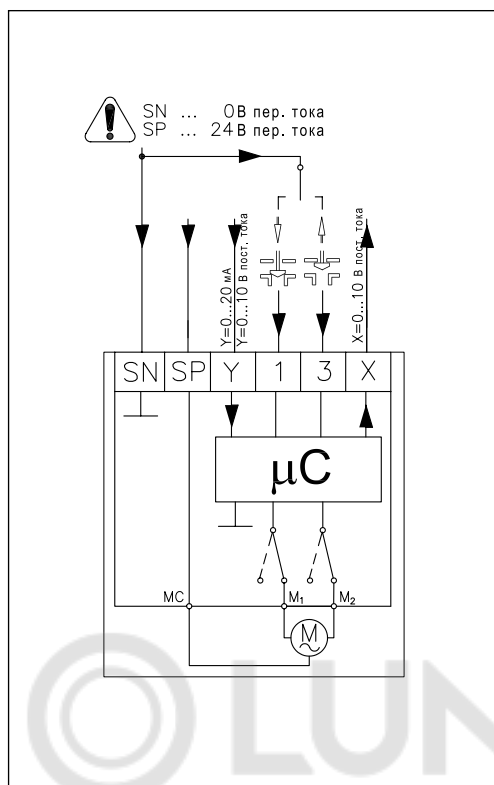
Переключатель 9 (перезапуск)

При изменении положения данного переключателя электродвигатель осуществит цикл самонастройки.

¹⁾ Используется только для клапанов с равнопроцентной характеристикой регулирования.

Схема электрических соединений
Внимание!

Питающее напряжение только 24 В пер. тока!



Суммарная длина жил кабеля, м	Рекомендуемое сечение жилы кабеля, мм ²
0–50	0,75
> 50	1,5

- SP — фаза питающего напряжения (24 В пер. тока)
- SN — общий (0 В)
- Y — входной управляющий сигнал (0–10 или 2–10 В, 0–20 или 4–20 мА)
- X — выходной сигнал обратной связи (0–10 или 2–10 В)

Функция автоматической самоподстройки

При подводе напряжения электропривод автоматически настраивается на величину хода клапана. Затем, изменив положения переключателя 9, можно снова инициировать функцию самоподстройки.

Светодиодная индикация

Диагностирующий светодиод расположен на панели под крышкой. Светодиод обеспечивает индикацию 3 рабочих функций: нормальное функционирование электродвигателя (постоянное свечение); самоподстройка (мигание 1 раз в секунду); неисправность (мигание 3 раза в секунду) — требуется техническая помощь.

Подготовка к запуску

Завершить монтаж (механической и электрической части), а также выполнить необходимые проверки и испытания.

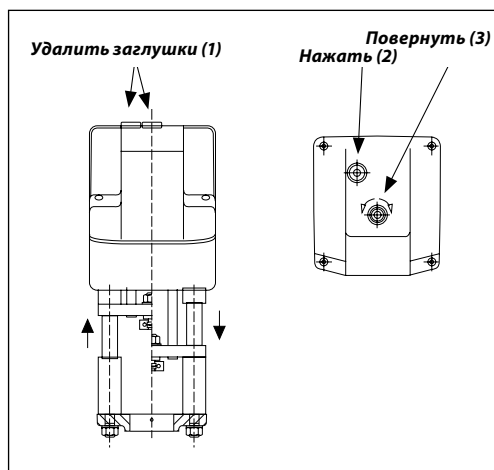
- Во время подготовки к запуску системы должна быть перекрыта регулируемая среда, так как при настройках привода могут возникнуть опасные ситуации, особенно при использовании пара.
- Подать напряжение. При этом электропривод начнет выполнять самоподстройку.
- Подать управляющий сигнал и проверить правильность направления движения штока клапана в соответствии с технологической задачей.

• Убедиться, что электропривод обеспечивает необходимый ход регулирующего клапана при максимальном управляющем сигнале. Данная проверка проводится для настройки величины хода клапана.

Теперь исполнительный механизм полностью готов к запуску системы.

Запуск и тестирование

Электропривод может менять направление перемещения штока клапана (открывать или закрывать клапан в зависимости от его типа), изменив соединения клеммы SN с клеммами 1 или 3.

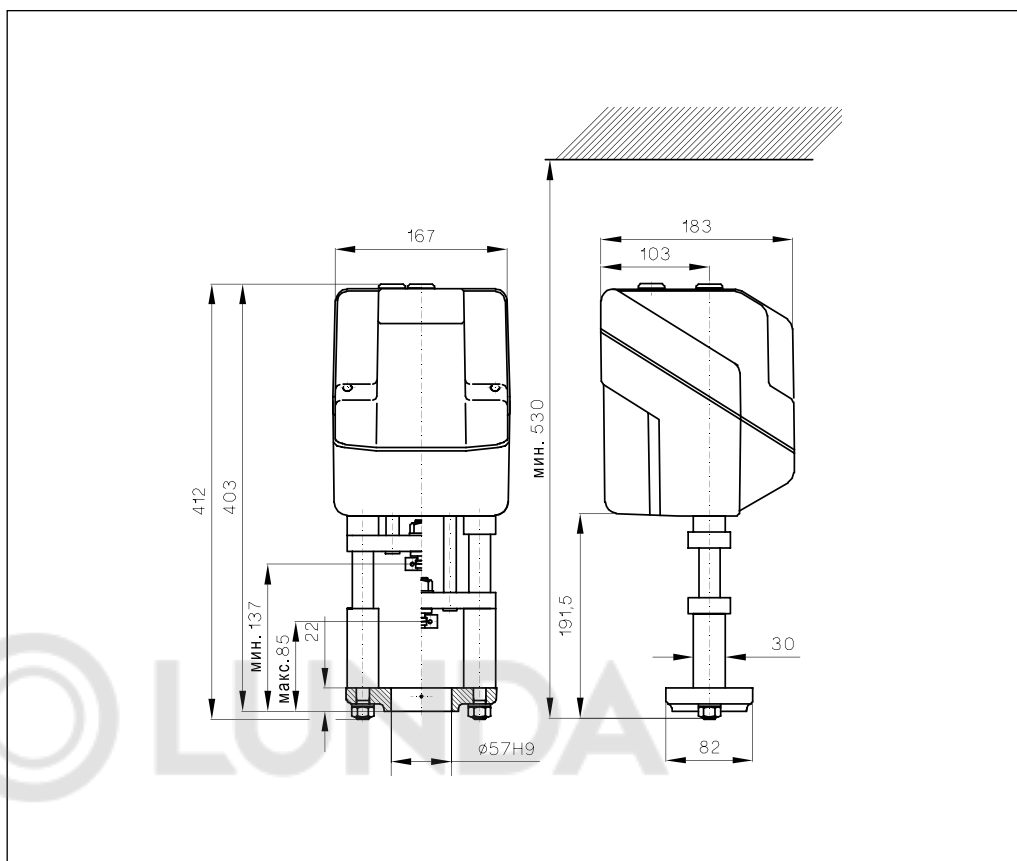
Ручное позиционирование


Ручное позиционирование производится 8-мм торцевым шестигранным ключом (не входит в комплект поставки), поворотом его до требуемого положения.

- Проследить направление перемещения штока.
- Остановить подачу напряжения.
- Удалить заглушки в крышке привода.
- Отрегулировать положение штока клапана, используя 8-мм торцевой ключ.
- Полностью закрыть клапан.
- Снова подать напряжение.

Примечание. Электропривод восстановит положение для сигнала Y.

Габаритные и установочные размеры



Комбинации электроприводов и регулирующих клапанов

