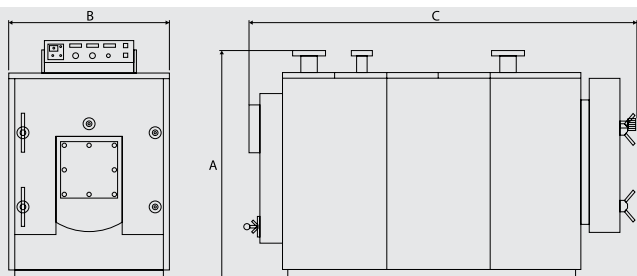


Compact A

- Напольный водогрейный стальной котел для отопления
- Двухходовая камера сгорания с реверсивной топкой
- Дверь камеры сгорания может открываться влево или вправо
- Панель управления, теплоизоляция и корпусные панели поставляются в комплекте с котлом
- Котел работает с двухступенчатыми горелками (опция) с принудительным наддувом на газе или дизельном топливе
- Модели Compact A 100-150-200 оснащены термостатом (45°C) для защиты от низкотемпературной коррозии



Артикул	Наименование
04120101	Compact A 100
04120201	Compact A 150
04120301	Compact A 200
04120401	Compact A 250
04120501	Compact A 300
04120601	Compact A 350
04120701	Compact A 400
04120801	Compact A 500
04120901	Compact A 600
04121001	Compact A 700
04121101	Compact A 800
04121201	Compact A 900
04611301	Compact A 1000



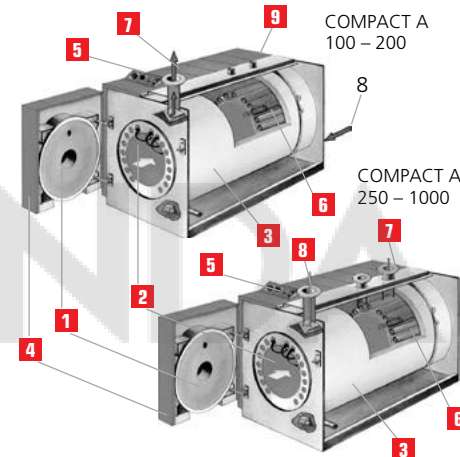
	A, мм	B, мм	C, мм		A, мм	B, мм	C, мм		A, мм	B, мм	C, мм
Compact A 100	1000	796	1295	Compact A 300	1160	890	1880	Compact A 600	1520	1200	2290
Compact A 150	1000	796	1495	Compact A 350	1160	890	1980	Compact A 700	1520	1200	2370
Compact A 200	1000	796	1795	Compact A 400	1365	1100	2150	Compact A 800	1620	1300	2370
Compact A 250	1160	890	1730	Compact A 500	1365	1100	2270	Compact A 900	1620	1300	2620
								Compact A 1000	1620	1300	2880

Более подробная информация предоставлена в инструкции на оборудование

КОТЛЫ ОТОПИТЕЛЬНЫЕ НАПОЛЬНЫЕ

ОБЩИЕ ТЕХНИЧЕСКИЕ ПАРАМЕТРЫ

Макс. рабочее давление	Макс. испытательное давление	Максимальная температура
Контур отопления: 3 бар	Контур отопления: 4,5 бар	+90 °С
Подключение электропитания 230В / 50Гц		



- 1 Термоизоляционная панель двери котла. Герметичность закрытия двери обеспечивается прокладкой из керамического волокна
- 2 Камера сгорания
- 3 Теплоизоляция из минеральной ваты
- 4 Дверь камеры сгорания с возможностью открывания влево или вправо
- 5 Панель управления
- 6 Дымогарные трубы с турбулизаторами
- 7 Подающая линия первичного контура
- 8 Обратная линия первичного контура
- 9 Подключение 1" для группы безопасности

АКСЕССУАРЫ

- Для комплектации автоматикой см. раздел «Аксессуары» - Устройства контроля и управления

НАИМЕНОВАНИЕ	CA 100	CA 150	CA 200	CA 250	CA 300	CA 350	CA 400	CA 500	CA 600	CA 700	CA 800	CA 900	CA 1000	
Допустимый вид топлива	Дизельное топливо / Природный газ / Сжиженный газ (пропан-бутан)													
Макс. теплотребление	кВт	109	161	260	343	419	482	559	698	824	962	1104	1243	1393
Макс. полезная мощность	кВт	100	140	235	314	384	442	512	640	756	884	1012	1140	1279
КПД (при 80/60°C)	%	92,0	91,9	91,9	91,5	91,6	91,6	91,65	91,7	91,7	91,85	91,7	91,75	91,8
Объем греющего контура в котле	л	102	122	150	350	400	470	630	650	800	890	920	1030	1140
Макс. гидравл. сопрот. в греющем контуре	мбар	5	11	31	26	34	44	28	42	36	39	48	56	60
Макс. аэрод. сопрот. в камере сгор.	мбар	0,48	0,96	2,5	3,8	4,3	4,8	5,2	5,8	6,7	7,1	7,7	8,2	8,4
Присоединение греющего контура	DN	50	50	65	80	80	80	100	100	100	100	125	125	125
Присоединение предопр. устройств	Ø	1" 1"	1" 1"	1" 1 1/4"	1" 1 1/4"	1" 1 1/4"	1" 1 1/4"	1" 1 1/2"	1" 1 1/2"	2"	2"	2"	2"	2"
Присоединение дымоотвода	Ø мм	200	200	200	240	240	240	300	300	350	350	450	450	450
Масса пустого [нетто]	кг	315	380	470	710	770	770	1075	1185	1465	1570	1570	1945	2100
Масса в упаковке [брутто]	кг	340	420	520	760	785	785	1100	1230	1510	1630	1630	2005	2120
Габаритные размеры тела котла	см	80/130 /110	80/150 /110	80/180 /110	90/190 /120	90/200 /120	90/210 /120	120/220 /150	120/230 /150	130/240 /160	130/250 /160	140/270 /170	140/270 /170	140/300 /170