

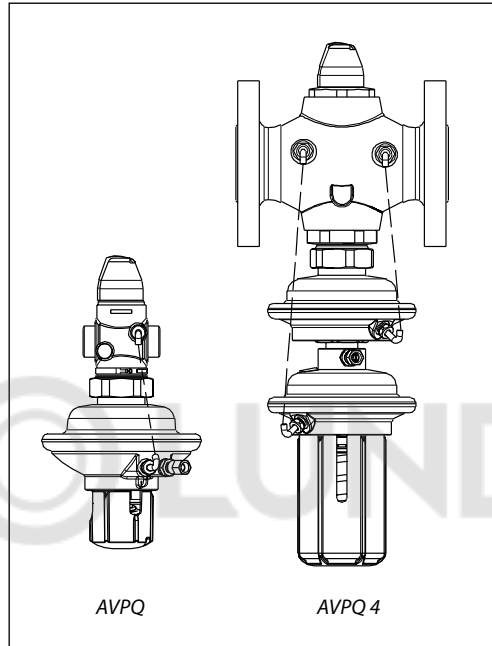
Техническое описание

Клапаны – регуляторы перепада давлений с автоматическим ограничением расхода (P_y 25)

AVPQ – для обратного трубопровода

AVPQ 4 – для подающего трубопровода

Описание и область применения



AVPQ и AVPQ 4 являются регуляторами прямого действия для поддержания постоянного перепада давлений с автоматическим ограничением предельного расхода теплоносителя. Клапаны – регуляторы предназначены для

применения преимущественно в системах централизованного теплоснабжения. Регулятор перепада давлений состоит из клапана с дросселем-ограничителем расхода и регулирующего блока с двумя диафрагмами и рукояткой для установки требуемого перепада давлений.

Клапан регулятора закрывается при превышении установленной величины перепада давлений.

Основные характеристики:

- D_y = 15–50 мм;
- P_y = 25 бар;
- K_{vs} = 0,4–20 м³/ч;
- диапазоны настройки перепада давлений для регуляторов AVPQ и AVPQ 4:
ΔP_{рег} = 0,2–1,0; 0,3–2,0 бар;
- величина фиксированного перепада давлений на дросселе-ограничителе расхода:
ΔP_{др} = 0,2 бар;
- температура регулируемой среды (вода или 30% водный раствор гликоля): T = 2–150 °C;
- присоединение к трубопроводу:
 - резьбовое (наружная резьба) – через резьбовые, приварные или фланцевые фитинги,
 - фланцевое.

Номенклатура и коды для оформления заказа

Пример заказа

Клапан – регулятор перепада давлений с автоматическим ограничением расхода
D_y = 15 мм, K_{vs} = 1,6 м³/ч,
P_y = 25 бар, ΔP_{рег} = 0,2–1,0 бар,
T_{макс} = 150 °C, с приварными присоединительными фитингами:

- клапан – регулятор AVPB,
D_y = 15 мм, кодовый номер
003H6531 – 1 шт;

- импульсная трубка AV R 1/8",
кодовый номер **003H6852** –
1 компл. (Второй импульс давления передается по внутреннему каналу устройства.);

- приварные фитинги, кодовый номер **003H6908** – 1 компл.

Клапан – регулятор AVPQ (для обратного трубопровода)

Эскиз	D _y мм	K _{vs} м ³ /ч	Присоединение	Диапазон настройки ΔP _{рег} бар	Кодовый номер	Диапазон настройки ΔP _{рег} бар	Кодовый номер
	15	0,4	Цилиндрическая наружная трубная резьба по ISO 228/1	0,2–1,0	003H6918	0,3–2,0	003H6920
		1,0			003H6919		003H6921
		1,6			003H6531		003H6539
		2,5			003H6532		003H6540
		4,0			003H6533		003H6541
		6,3			003H6534		003H6542
		8,0			003H6535		003H6543
12,5	003H6536	003H6544					
16	003H6537	003H6545					
20	003H6538	003H6546					
	32	12,5	Фланцы, P _y 25, по EN 1092-2	0,2–1,0	003H6563	0,3–2,0	003H6566
	40	16			003H6564		003H6567
	50	20			003H6565		003H6568

Клапаны – регуляторы AVPQ и AVPQ 4 поставляются в виде моноблока, включая встроенную импульсную трубку между клапаном и диафрагменным элементом. В комплект поставки регуляторов не входят внешняя импульсная трубка AV и присоединительные фитинги, которые следует заказывать дополнительно.

Номенклатура и коды для оформления заказа
(продолжение)

Клапан – регулятор AVPQ 4 (для подающего трубопровода)

Эскиз	Д _у мм	K _{vs} м ³ /ч	Присоединение		Диапазон настройки ΔP _{рег} бар	Кодовый номер	Диапазон настройки ΔP _{рег} бар	Кодовый номер
	15	0,4	Цилиндрическая наружная трубная резьба по ISO 228/1	G ¾ A	0,2–1,0	003H6922	0,3–2,0	003H6924
		1,0				003H6923		003H6925
		1,6				003H6547		003H6555
		2,5				003H6548		003H6556
		4,0				003H6549		003H6557
	20	6,3		G 1 A		003H6550		003H6558
	25	8,0		G 1¼ A		003H6551		003H6559
	32	12,5		G 1¾ A		003H6552		003H6560
	40	16		G 2 A		003H6553		003H6561
	50	20		G 2½ A		003H6554		003H6562
	32	12,5	Фланцы, P _y 25, по EN 1092-2			003H6569		003H6572
	40	16				003H6570		003H6573
	50	20				003H6571		003H6574

Дополнительные принадлежности

Эскиз	Наименование	Д _у мм	Присоединение	Кодовый номер
	Приварные соединительные фитинги	15	—	003H6908
		20		003H6909
		25		003H6910
		32		003H6911
		40		003H6912
		50		003H6913
	Резьбовые соединительные фитинги (с наружной резьбой)	15	Коническая наружная трубная резьба по EN 10266-1	R ½" 003H6902
		20		R ¾" 003H6903
		25		R 1" 003H6904
		32		R 1¼" 003H6905
	Фланцевые соединительные фитинги	15	Фланцы, P _y 25, по EN 1092-2	003H6915
		20		003H6916
		25		003H6917
	Комплект импульсной трубки AV	Состав комплекта: - медная импульсная трубка ø 6x1, L = 1500 мм – 1 шт.; - компрессионный фитинг* для присоединения импульсной трубки ø 6x1 к трубопроводу		R ½" 003H6852
				R ¾" 003H6853
				R 1½" 003H6854
	10 компрессионных фитингов с ниппелем R ½" для присоединения импульсной трубки ø 6x1 к трубопроводу			003H6857
	10 компрессионных фитингов с ниппелем R ¾" для присоединения импульсной трубки ø 6x1 к трубопроводу			003H6858
	10 компрессионных фитингов с ниппелем R 1½" для присоединения импульсной трубки ø 6x1 к трубопроводу			003H6859
	10 компрессионных фитингов для присоединения импульсной трубки ø 6x1 к штуцеру регулирующего элемента G ½"			003H6931
	Запорный кран Д _у = 6 мм для отключения импульса давления			003H0276

* Компрессионный фитинг состоит из ниппеля, уплотнительного кольца и накидной гайки.

Номенклатура и коды для оформления заказа
(продолжение)

Запасные детали

Эскиз	Наименование	D _y , мм	K _{vs} , м ³ /ч	Кодовый номер	
				AVPQ	AVPQ 4
	Вставка клапана	15	0,4	003H6861	003H6869
			1,0	003H6862	003H6870
			1,6	003H6863	003H6871
			2,5	003H6864	003H6872
			4,0	003H6865	003H6873
		20	003H6866	003H6874	
		25	003H6867	003H6875	
		32 / 40 / 50	003H6868	003H6876	

Эскиз	Наименование	Диапазон настройки ΔP _{рег} , бар	Кодовый номер	
			AVPQ	AVPQ 4
	Регулирующий блок с настроечной рукояткой	0,2–1,0	003H6833	003H6838
		0,3–2,0	003H6850	003H6851

Технические характеристики
Клапан

Условный проход D _y		мм	15					20	25	32	40	50	
Пропускная способность K _{vs}			0,4	1,0	1,6	2,5	4,0	6,3	8,0	12,5	16	20	
Диапазон настройки предельного расхода G _{макс} при перепаде давлений на дросселе-ограничителе расхода, ΔP _{др} = 0,2 бар*		м ³ /ч	0,015 ÷ 0,18	0,02 ÷ 0,4	0,03 ÷ 0,86	0,07 ÷ 1,4	0,07 ÷ 2,2	0,16 ÷ 3,0	0,2 ÷ 3,5	0,4 ÷ 8,0	0,8 ÷ 10	0,8 ÷ 12	
Макс. расход при ΔP _{др} = 0,2 бар**			–	–	0,9	1,6	2,4	3,5	4,5	10	12	15	
Коэффициент начала кавитации Z **			≥ 0,6										
Условное давление P _y		бар	25										
Макс. перепад давлений на клапане ΔP _{кл}		бар	20					16					
Регулируемая среда			Вода или 30% водный раствор гликоля										
pH регулируемой среды			7–10										
Температура регулируемой среды T		°C	2–150										
Присоединение	Клапан		С наружной резьбой						С наружной резьбой или с фланцами				
	Фитинги		Под приварку или фланцевые						Под приварку				
			Резьбовые (с наружной резьбой)						—				
Материалы													
Корпус клапана	Резьбовой		Красная бронза CuSn5ZnPb (Rg5)						Высокопрочный чугун EN-GJS-400-18-LT (GGG 40.3)				
	Фланцевый		—										
Седло клапана			Нержавеющая сталь, мат. № 1.4571										
Золотник клапана			Необесцинковывающаяся латунь CuZn36Pb2As										
Уплотнения			EPDM										

* ΔP_{др} – перепад давлений на дросселе – ограничителе расхода; полный перепад давлений на клапане регулятора ΔP_{AVPB} > 0,5 бар.

** Величина максимального расхода зависит от потерь давления в системе.

*** Для клапанов D_y = 25 мм и выше значение Z приведено при K_v/K_{vs} ≤ 0,5.

Регулирующий блок

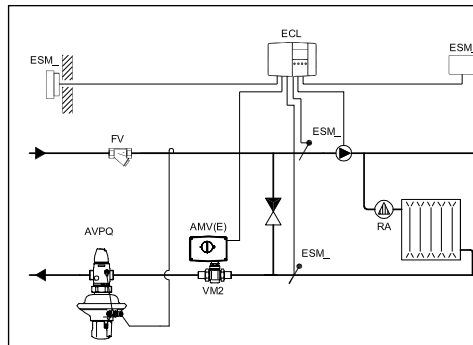
Тип		AVPQ		AVPQ 4	
Площадь регулирующей диафрагмы	см ²	54			
Условное давление P _y	бар	25			
Перепад давлений на дросселе-ограничителе расхода ΔP _{др}	бар	0,2			
Диапазон настройки перепада давлений ΔP _{рег} и цвет настроечной пружины	бар	0,2–1,0	0,3–2,0	0,2–1,0	0,3–2,0
		Желтый	Красный	Желтый	Красный

Материалы

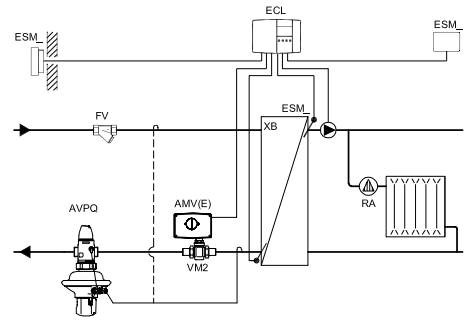
Корпус регулирующей диафрагмы	Верхняя часть	Нержавеющая сталь, мат. №1.4301
	Нижняя часть	Необесцинковывающаяся латунь CuZn36Pb2As
Диафрагма	EPDM	
Импульсная трубка	Медная трубка Ø 6 × 1 мм	

Примеры применения

Регулятор перепада давлений AVPQ на обратном трубопроводе

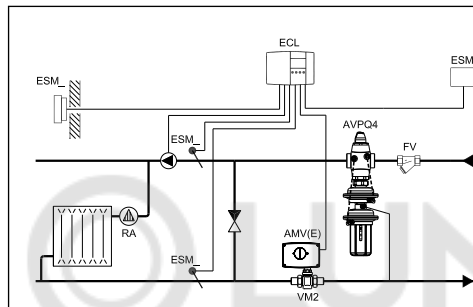


Зависимое присоединение системы отопления к тепловой сети

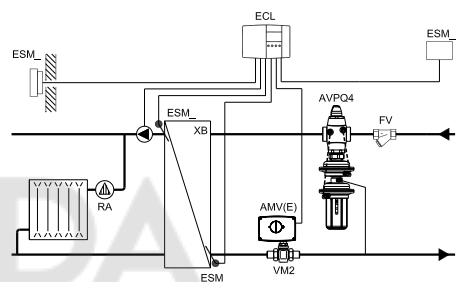


Независимое присоединение системы отопления к тепловой сети

Регулятор перепада давлений AVPQ 4 на подающем трубопроводе



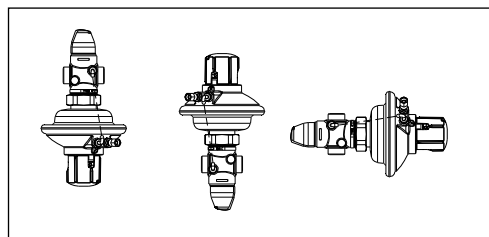
Зависимое присоединение системы отопления к тепловой сети



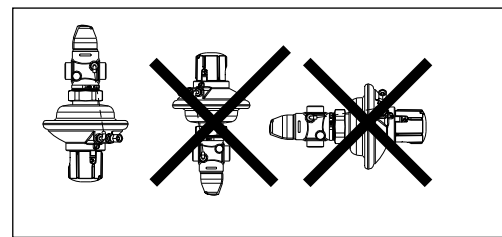
Независимое присоединение системы отопления к тепловой сети

Монтажные положения

При температуре регулируемой среды до 100 °С регуляторы могут быть установлены в любом положении.



При более высокой температуре регуляторы следует устанавливать только на горизонтальном трубопроводе регулирующим блоком вниз.



Условия применения

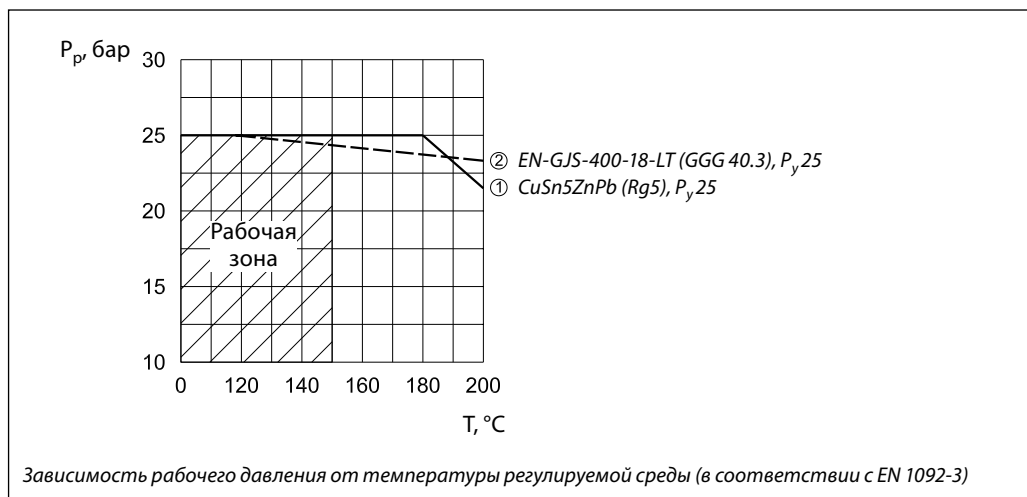
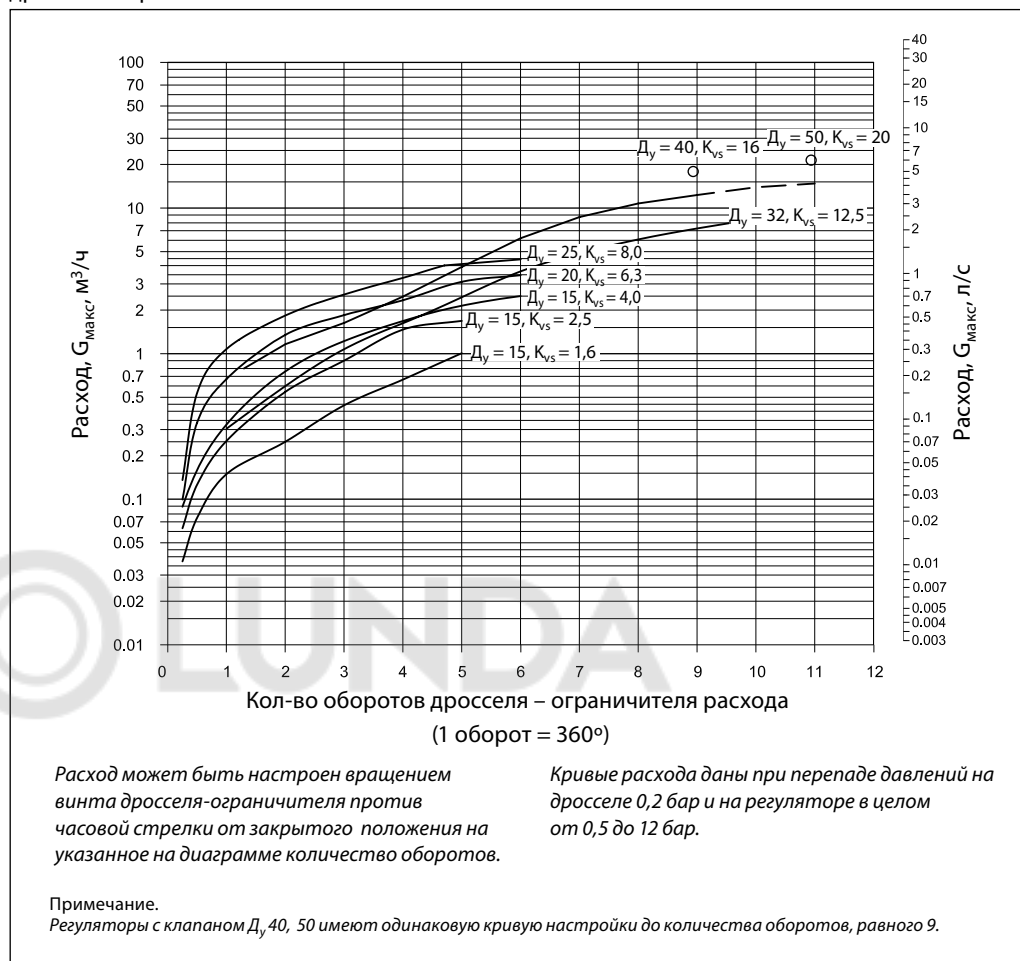


Диаграмма расхода

Диаграмма для выбора клапана регулятора и настройки ограничителя расхода. Зависимость между фактическим расходом и приблизительным количеством оборотов дросселя-ограничителя



Примеры выбора регуляторов

Для зависимо-присоединенной к тепловой сети системы отопления

Пример 1

Требуется выбрать Клапан – регулятор AVPQ(4) для обеспечения постоянного перепада давлений $\Delta P_{\text{кл}} = 0,3$ бар (30 кПа) на моторном клапане в узле регулирования зависимо-присоединенной к тепловой сети системы отопления при предельном расходе теплоносителя $G_{\text{макс}} = 1900$ кг/ч.

Исходные данные

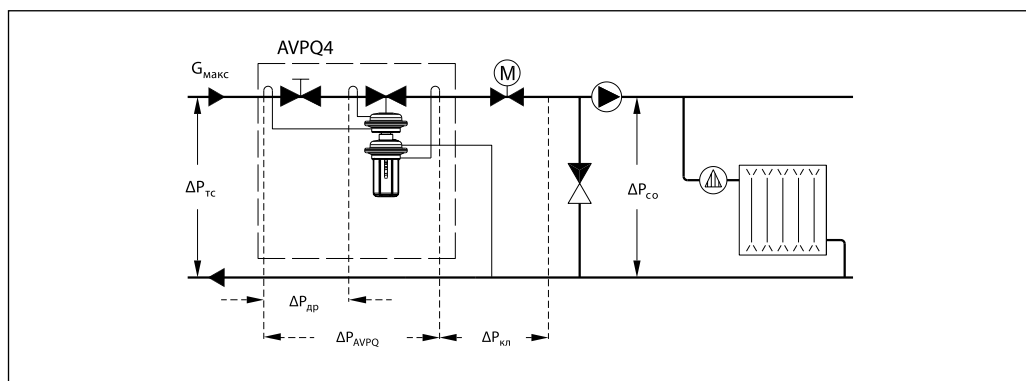
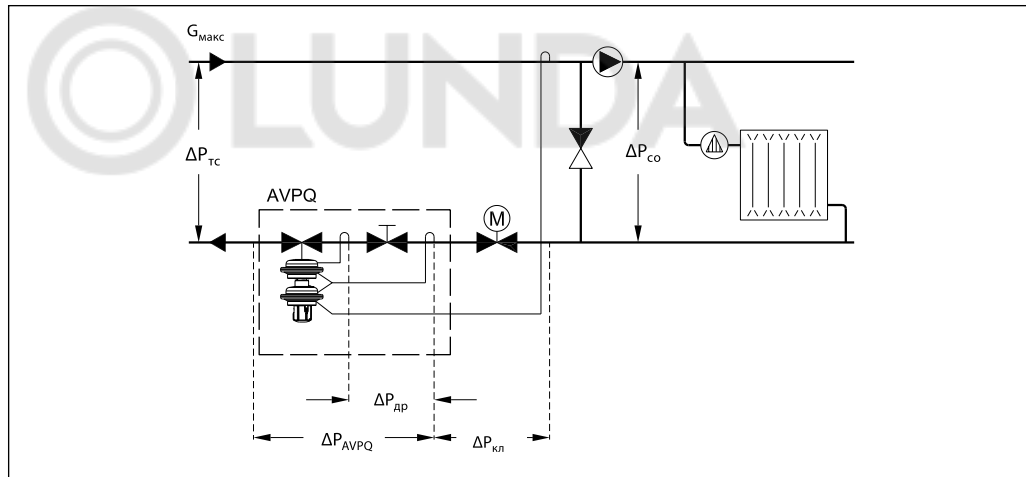
$G_{\text{макс}} = 1,9$ м³/ч.
 $\Delta P_{\text{ТС}} = 0,9$ бар (90 кПа).
 $\Delta P_{\text{кл}} = 0,3$ бар (30 кПа).
 $\Delta P_{\text{со}} = 0,1$ бар (10 кПа).
 $\Delta P_{\text{др}} = 0,2$ бар (20 кПа).

Примечания.

- $\Delta P_{\text{со}}$ компенсируется напором насоса и не влияет на выбор регулятора перепада.
- Потери давления в трубопроводах, арматуре и др. в данном примере не учитываются.

Решение

- $\Delta P_{\text{рег}} = \Delta P_{\text{кл}} = 0,3$ бар (30кПа).
- $\Delta P_{\text{AVPQ}} = \Delta P_{\text{ТС}} - \Delta P_{\text{кл}} = 0,9 - 0,3 = 0,6$ бар (60 кПа).
- $$K_v = \frac{G_{\text{макс}}}{\sqrt{\Delta P_{\text{AVPQ}} - \Delta P_{\text{др}}}} = \frac{1,9}{\sqrt{0,6 - 0,2}} = 3,0 \text{ м}^3/\text{ч}.$$
- Рекомендуется принимать к установке регулятор, у которого:
 $K_{vs} \geq 1,2 \cdot K_v = 1,2 \cdot 3,0 = 3,6 \text{ м}^3/\text{ч}.$
 Из таблиц на стр. 175 выбирается регулятор AVPQ(4) – $D_y = 15$ мм, $K_{vs} = 4,0 \text{ м}^3/\text{ч},$
 $\Delta P_{\text{рег}} = 0,2-1,0$ бар и $G = 0,07-2,4 \text{ м}^3/\text{ч}.$



Примеры выбора регуляторов

Для независимо-присоединенной к тепловой сети системы отопления

Пример 2

Требуется выбрать Клапан – регулятор AVPQ(4) для обеспечения постоянного перепада давлений $\Delta P_{\text{кл}} = 0,3$ бар (30 кПа) на моторном клапане в узле регулирования независимо присоединенной к тепловой сети системы отопления при предельном расходе теплоносителя $G_{\text{макс}} = 1150$ кг/ч.

Исходные данные

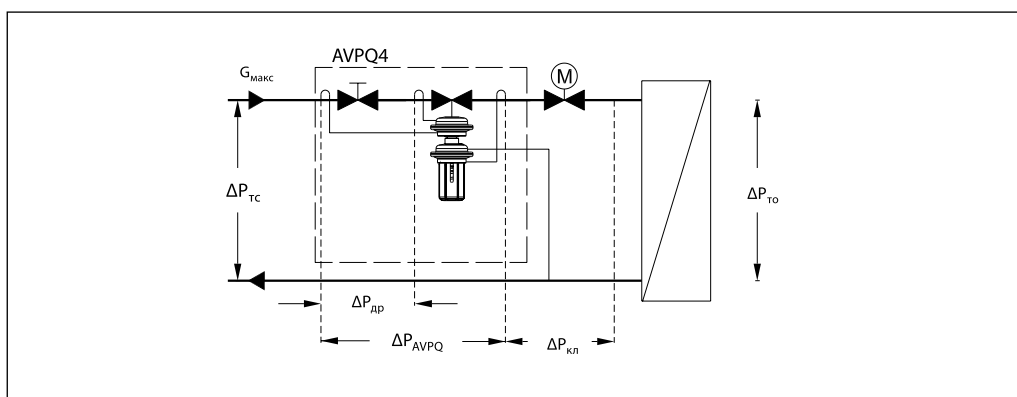
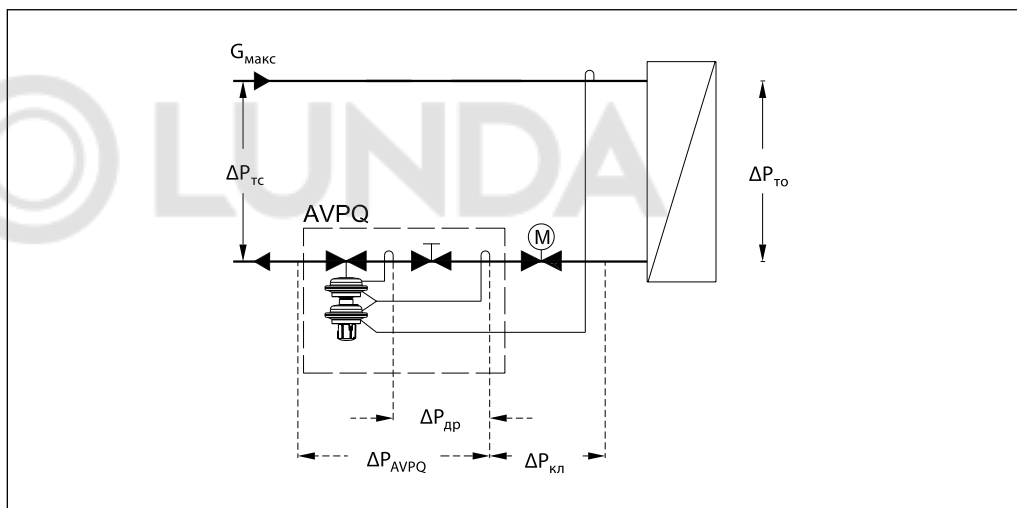
$G_{\text{макс}} = 1,15$ м³/ч.
 $\Delta P_{\text{ТС}} = 1,0$ бар (100 кПа).
 $\Delta P_{\text{кл}} = 0,3$ бар (30 кПа).
 $\Delta P_{\text{ТО}} = 0,05$ бар (5 кПа).
 $\Delta P_{\text{ДР}} = 0,2$ бар (20 кПа).

Примечание.
 Потери давления в трубопроводах, арматуре и др. в данном примере не учитываются.

Решение:

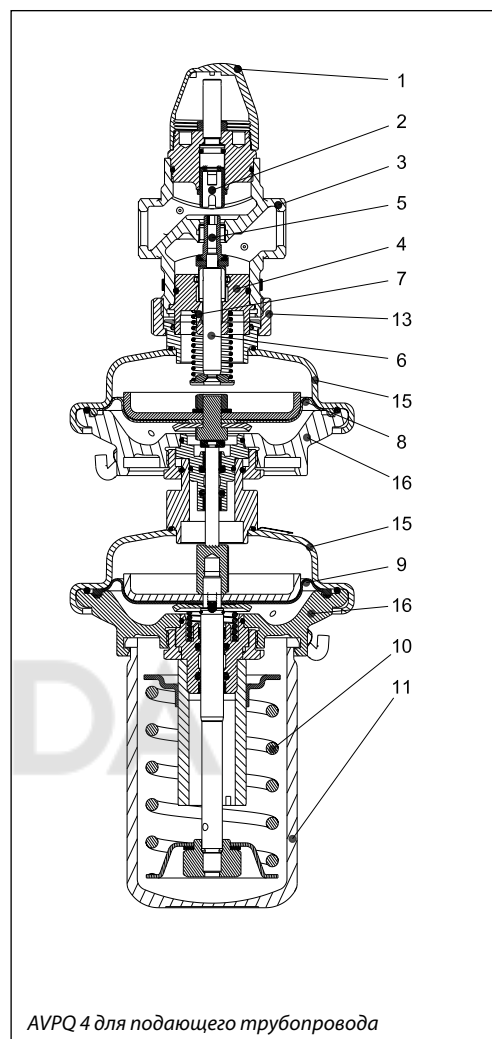
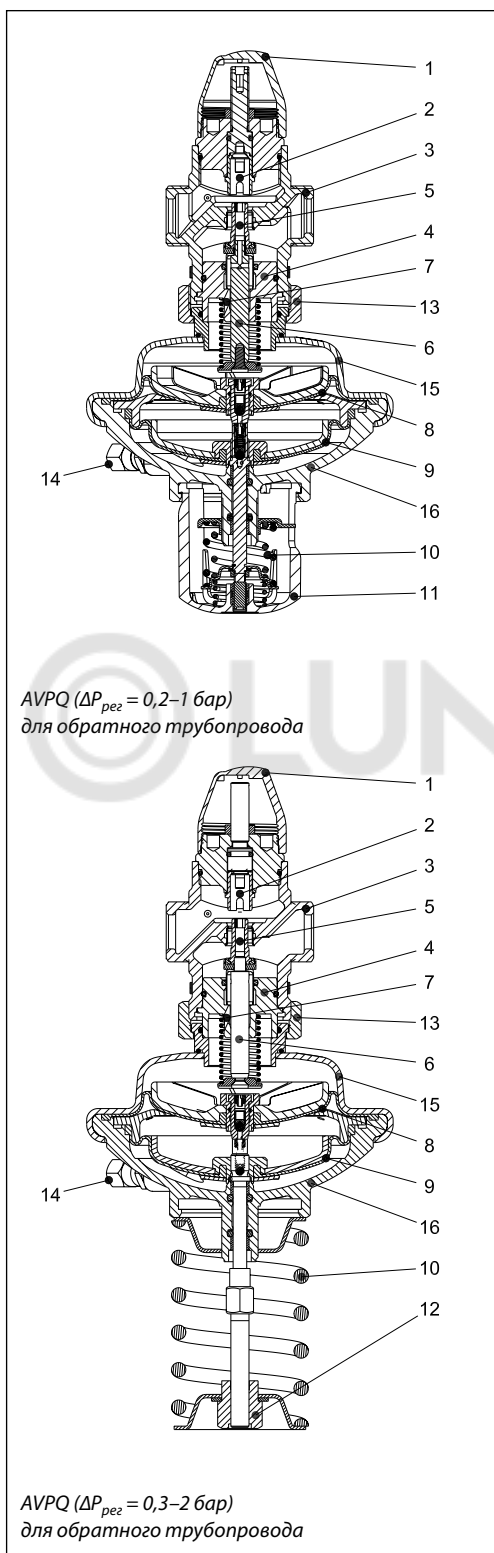
- $\Delta P_{\text{рег}} = \Delta P_{\text{ТО}} + \Delta P_{\text{кл}} = 0,05 + 0,35$ бар (35кПа).
- $\Delta P_{\text{AVPB}} = \Delta P_{\text{ТС}} - \Delta P_{\text{кл}} - \Delta P_{\text{ТО}} = 1,0 - 0,3 - 0,05 = 0,65$ бар (65 кПа).
- $$K_v = \frac{G_{\text{макс}}}{\sqrt{\Delta P_{\text{AVPQ}} - \Delta P_{\text{ДР}}}} = \frac{1,15}{\sqrt{0,65 - 0,2}} = 1,7 \text{ м}^3/\text{ч}.$$
- Рекомендуется принимать к установке регулятор, у которого:
 $K_{v5} \geq 1,2 \cdot K_v = 1,2 \cdot 1,7 = 2,04 \text{ м}^3/\text{ч}.$

Из таблиц на стр. 175 выбирается регулятор AVPQ (4) $D_v = 15$ мм, $K_{v5} = 2,5$ м³/ч, $\Delta P_{\text{рег}} = 0,2-1,0$ бар и $G = 0,07-1,6$ м³/ч.



Устройство

1. Защитный колпачок
2. Дроссель-ограничитель расхода
3. Корпус клапана
4. Вставка клапана
5. Разгруженный по давлению золотник клапана
6. Шток клапана
7. Канал импульса давления
8. Диафрагма для регулирования расхода
9. Диафрагма для регулирования перепада
10. Пружина для настройки перепада давлений
11. Рукоятка для настройки перепада давлений (с возможностью пломбирования)
12. Гайка для настройки перепада давлений (возможно пломбирование)
13. Соединительная гайка
14. Компрессионный фитинг для импульсной трубки
15. Верхняя часть корпуса регулирующей диафрагмы
16. Нижняя часть корпуса регулирующей диафрагмы



Принцип действия

Положительный импульс давления передается в одну полость диафрагменного элемента по импульсной трубке, а отрицательный импульс – в другую полость по импульсной трубке или каналу в штоке клапана. Разность давлений воздействует на регулируемую диафрагму, которая, прогибаясь, перемещает золотник клапана. Клапан закрывается при увеличении разности давлений и от-

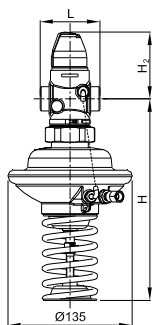
крывается при ее снижении, поддерживая тем самым перепад на постоянном уровне. Поддерживаемый с помощью диафрагмы с пружиной постоянный перепад давлений на дросселе позволяет ограничить расход регулируемой среды. Регулятор снабжен предохранительным клапаном, который защищает регулируемую диафрагму от слишком большого перепада давлений (свыше 2,5–3 бар).

Настройка
Ограничение расхода

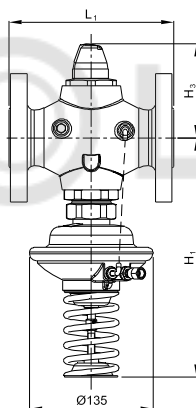
Ограничение расхода производится путем установки дросселя-ограничителя в требуемое положение. Настройка выполняется с использованием диаграмм (см. соответствующие инструкции) или по показаниям теплосчетчика.

Настройка перепада давлений

Настройка регулятора на требуемый перепад давлений осуществляется путем изменения сжатия настроечной пружины. Настройка выполняется с использованием диаграмм (см. соответствующие инструкции) или манометров.

Габаритные и присоединительные размеры


AVPQ D_y 15–50,
ΔP_{рег} = 0,3–2,0 бар

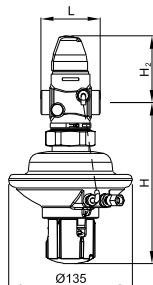


AVPQ D_y 32–50,
ΔP_{рег} = 0,3–2,0 бар

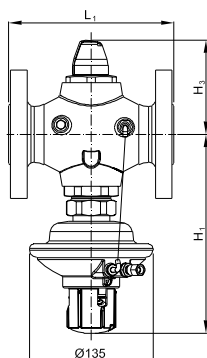
AVPQ (ΔP_{рег} = 0,3–2,0 бар)

D _y , мм	15	20	25	32	40	50
L	65	70	75	100	110	130
L ₁	—	—	—	180	200	230
H	219	219	219	260	260	260
H ₁	—	—	—	260	260	260
H ₂	73	73	76	103	103	103
H ₃	—	—	—	103	103	103
Масса (резьбового)	3,2	3,2	3,4	5,9	6,0	6,7
Масса (фланцевого)	—	—	—	10,4	12,0	14,0

Примечание. Другие размеры фланцев см. в таблице на стр. 184.



AVPQ D_y 15–50,
ΔP_{рег} = 0,2–1,0 бар



AVPQ D_y 32–50,
ΔP_{рег} = 0,2–1,0 бар

AVPQ (ΔP_{рег} = 0,2–1,0 бар)

D _y , мм	15	20	25	32	40	50
L	65	70	75	100	110	130
L ₁	—	—	—	180	200	230
H	175	175	175	217	217	217
H ₁	—	—	—	217	217	217
H ₂	73	73	76	103	103	103
H ₃	—	—	—	103	103	103
Масса (резьбового)	3,2	3,2	3,4	5,9	6,0	6,7
Масса (фланцевого)	—	—	—	10,4	12,0	14,0

Примечание. Другие размеры фланцев см. в таблице на стр. 184.

Габаритные и присоединительные размеры
