

## Аварийные души RED LINE

### ДЛЯ ПРОМЫШЛЕННОСТИ



17

\*Компания оставляет за собой право вносить конструктивные изменения

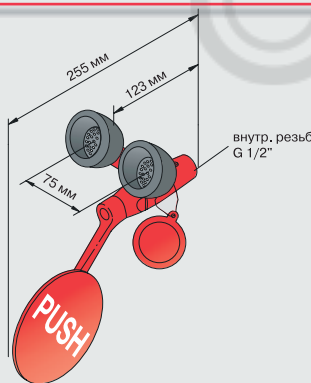
**Для глаз с настенным креплением**



Следуя нормативам американского стандарта ANSI Z358.1-1998, а также некоторым национальным требованиям, вода, поставляемая аварийными установками, должна быть теплой.

Таким образом, BROEN рекомендует устанавливать термостатические смесители в аварийных установках для глаз (см. стр. 16 для дополнительной информации).

**Душ для глаз с настенным креплением**

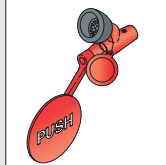


No. 17 067.009

**Другие модели**

No. 17 066.009

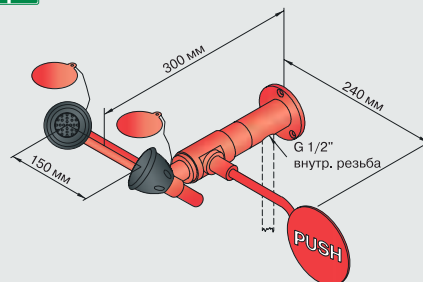
С одной головкой



Вес: ≈ 1 кг

Душ для глаз с настенным креплением, с двумя латунными головками, с химически стойким покрытием BROEN Polyscoat и со встроенным шаровым вентилем BALLOFIX® для регулирования пропускной способности.

**Душ для глаз с настенным креплением**



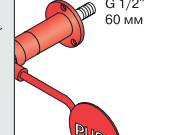
No. 17 069.009

**Другие модели**

No. 17 068.009

Входное отверстие с наружной резьбой

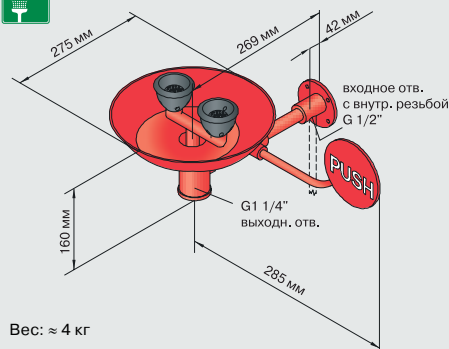
G 1/2" 60 мм



Вес: ≈ 2 кг

Душ для глаз из латуни для открытого настенного крепления с химически стойким покрытием BROEN Polyscoat. Расход воды регулируется встроенным компонентом FLOWFIX (26 л/мин).

**Душ для глаз с раковиной с настенным креплением**



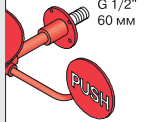
No. 17 928.004

**Другие модели**

No. 17 933.004

Входное отверстие с наружной резьбой

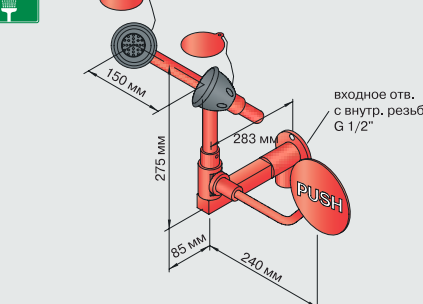
G 1/2" 60 мм



Вес: ≈ 4 кг

Душ для глаз/лица для открытого настенного крепления с двумя латунными головками, с химически стойким покрытием BROEN Polyscoat и раковиной из нержавеющей стали. Расход воды регулируется встроенным компонентом FLOWFIX (26 л/мин).

**Душ для глаз с настенным креплением**

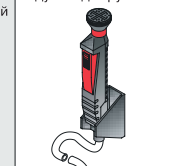


No. 17 250.009

**Другие модели**

No. 17 402.009

С душем для рук



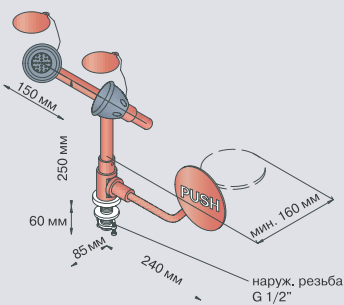
Вес: ≈ 4 кг

Душ для глаз из латуни для настенного крепления с химически стойким покрытием BROEN Polyscoat. Расход воды регулируется встроенным компонентом FLOWFIX (26 л/мин).

\*Компания оставляет за собой право вносить конструктивные изменения

**Для настольного крепления или/и с шарнирным соединением**

**Душ для глаз с настенным креплением**

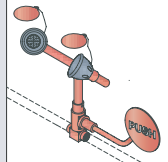


No. 17 200.009

**Другие модели**

No. 17 202.009

Для открытых труб. Может быть изготовлен с покрытием Stannifloy

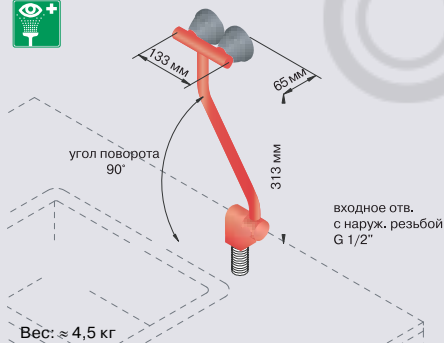


Вес: ≈ 2 кг

Душ для глаз с настольным креплением, с двумя латунными головками, с химически стойким покрытием BROEN Polyoat. Расход воды регулируется встроенным компонентом FLOWFIX (26 л/мин).



**Душ для глаз с настенным креплением и шарнирным соединением**

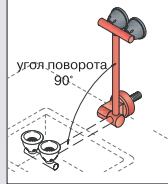


No. 17 927.009

**Другие модели**

No. 17 242.009

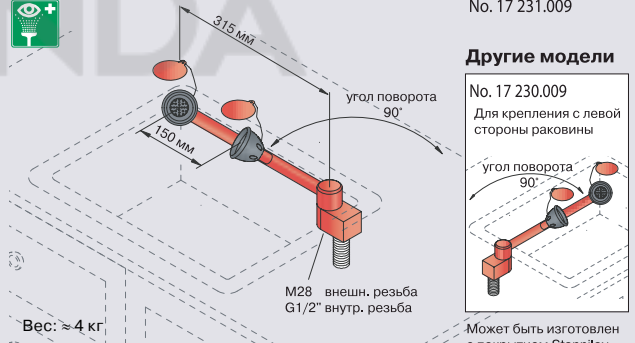
С шарнирным соединением для крепления на стену



Вес: ≈ 4,5 кг

Душ для глаз из латуни с шарнирным соединением, позволяющим поднятие/опускание ствола с головками душа на 90°. С настольным креплением к задней части раковины, с химически стойким покрытием BROEN Polyoat. Расход воды регулируется встроенным компонентом FLOWFIX (26 л/мин).

**Душ для глаз с настенным креплением и шарнирным соединением**



No. 17 231.009

**Другие модели**

No. 17 230.009

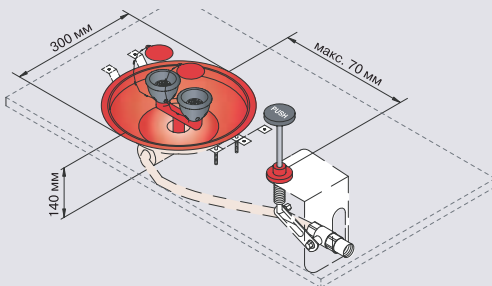
Для крепления с левой стороны раковины



Вес: ≈ 4 кг

Душ для глаз из латуни с шарнирным соединением, позволяющим поворот ствола с головками душа на 90°. С настольным креплением с правой стороны раковины, с химически стойким покрытием BROEN Polyoat. Расход воды регулируется встроенным компонентом FLOWFIX (26 л/мин).

**Душ для глаз с раковиной со скрытым монтажом**



No. 17 934.009

Вес: ≈ 3,5 кг

Душ для глаз/лица со скрытым монтажом на верхней части стола, с толчковым рычагом. Поставляется с двумя латунными головками, раковиной из нержавеющей стали, химически стойким покрытием BROEN Polyoat. Расход воды регулируется встроенным компонентом FLOWFIX (26 л/мин).



\*Компания оставляет за собой право вносить конструктивные изменения

## Со скрытым монтажем

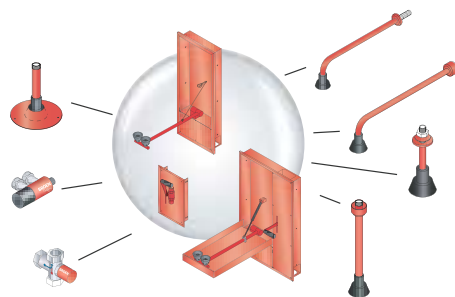
### Характерные свойства

#### Общая информация

- Шкаф и дверка шкафа изготовлены из нержавеющей стали AISI 304.
- Модели, приспособленные для людей с ограниченными возможностями, соответствуют нормам стандарта ANSI A117.1-2003
- Простота сборки и установки.
- Возможность установки шкафа на поверхности (за исключением 17 155.009).

#### Душ для глаз

- Шкаф и дверка шкафа изготовлены из нержавеющей стали AISI 304.
- Интегрированная система дренажа (у моделей с дверцей).
- Дверка шкафа используется как сток для воды, чтобы не проливать ее на пол.
- Шаровой кран BALLOFIX® обеспечивает чистоту душевых головок.

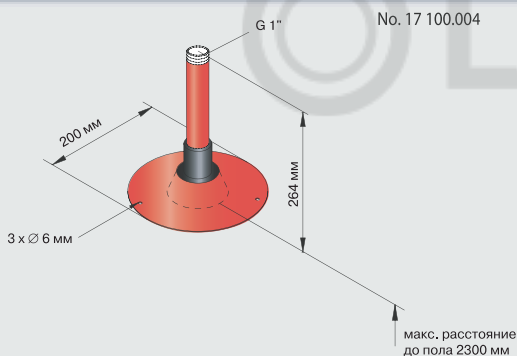


#### Душ для тела

- Прочная интегрированная рукоятка для управления душем.
- Свобода выбора между настенным или напольным выпускным отверстием.
- Простота сборки и установки.
- Поставляется с предварительно установленным вентилем.

Для удовлетворения индивидуальных потребностей существует возможность выбора между различными выпускными отверстиями и скрытыми частями. Например: 17 154.009 + 17 110.009

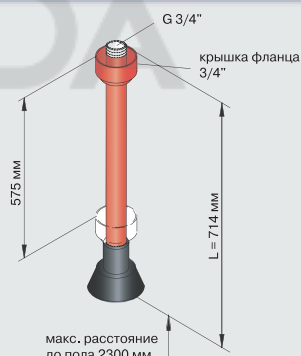
#### Лейка душа для тела с потолочным креплением и скрытым монтажем



Вес: ≈ 1 кг

Выпускное отверстие душа для тела из нержавеющей стали для крепления к потолку со скрытым монтажем, с самоосушаемой головкой душа. Входное отверстие с наружной резьбой G 1/2\"

#### Лейка душа для тела с потолочным креплением



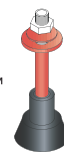
Вес: ≈ 1,5 кг

Выпускное отверстие душа для тела из латуни для крепления к потолку, с самоосушаемой головкой душа и химически стойким покрытием BROEN Polyscoat. Подходит для потолков различной высоты, благодаря регулируемому фланцу. Входное отверстие с наружной резьбой 3/4\"

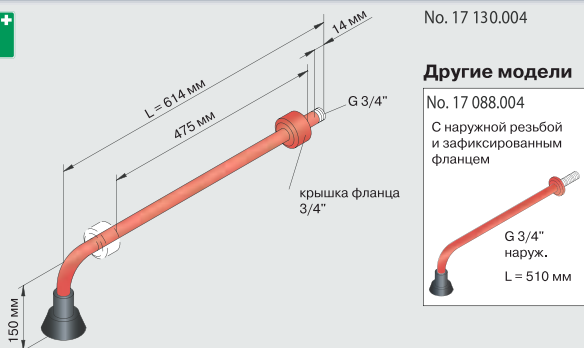
No. 17 110.004

#### Другие модели

No. 17 089.009  
С наружной резьбой и зафиксированным фланцем  
G 3/4\"/>



#### Лейка душа для тела со стеновым креплением



Вес: ≈ 1,5 кг

Выпускное отверстие душа для тела из латуни для крепления на стену с самоосушаемой головкой душа, химически стойким покрытием BROEN Polyscoat и регулируемым фланцем.

#### Другие модели

No. 17 088.004  
С наружной резьбой и зафиксированным фланцем

G 3/4\"/>



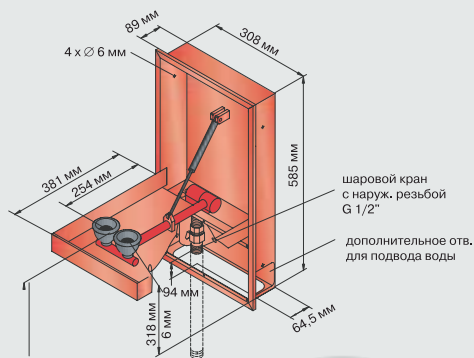
\*Компания оставляет за собой право вносить конструктивные изменения

Со скрытым монтажем

Душ для глаз, устанавливаемый в углублении стены



No. 17 160.009



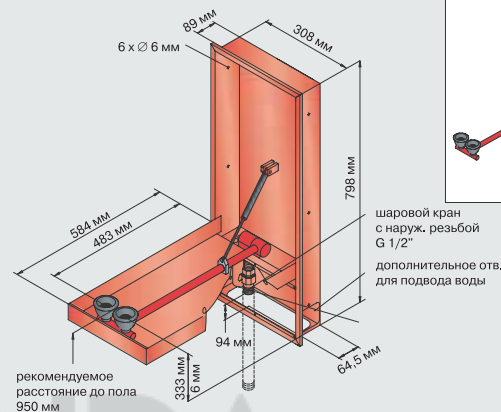
Вес: ≈ 8 кг

Душ для глаз со шкафом, устанавливаемый в углублении стены. Поставляется с химически стойким покрытием BROEN Polyscoat, двумя выпускными головками и встроенным компонентом FLOWFIX (14 л/мин). Дверка шкафа активирует душ и используется как сток для воды.

Душ для глаз, устанавливаемый в углублении стены, адаптированный для людей с ограниченными возможностями



No. 17 162.009

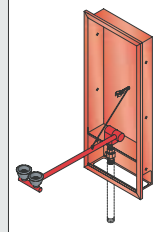


Вес: ≈ 10 кг

Душ для глаз со шкафом. Устанавливается в углублении стены и адаптирован для людей с ограниченными возможностями. Поставляется с химически стойким покрытием BROEN Polyscoat, двумя выпускными головками и встроенным компонентом FLOWFIX (14 л/мин). Дверка шкафа активирует душ и используется как сток для воды.

Другие модели

No. 17 151.009  
Без дверки для шкафа



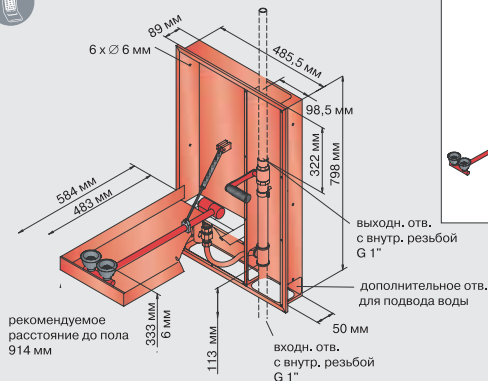
Душ для глаз в комплекте с душем для тела, устанавливаемый в углублении стены, адаптированный для людей с ограниченными возможностями



No. 17 164.009

Другие модели

No. 17 163.009  
Без дверки для шкафа



Вес: ≈ 16 кг

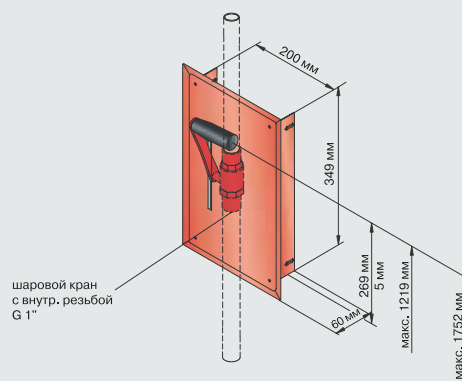
Душ для глаз в комплекте с душем для тела, имеющим кран диаметром 1", со шкафом. Устанавливается в углублении стены и адаптирован для людей с ограниченными возможностями. Поставляется с химически стойким покрытием BROEN Polyscoat, двумя выпускными головками и встроенным компонентом FLOWFIX (14 л/мин).

Дверка шкафа активирует душ для глаз и используется как сток для воды. Интегрированная рукоятка включает кран душа для тела, имеющего различные варианты выпускного отверстия.

Душ для тела с ручным активатором, устанавливаемый в углублении стены



No. 17 165.009



Вес: ≈ 2,5 кг

Шкаф устанавливается в углублении стены. Поставляется с химически стойким BROEN Polyscoat покрытием и ручным активатором.

Душ для тела имеет различные варианты выпускного отверстия. Кран диаметром 1" для труб диаметром 3/4" и 1" .

\*Компания оставляет за собой право вносить конструктивные изменения

## Для глаз и рук

### Ручной аварийный душ для общего использования без FLOWFIX компонента

No. 17 741.504

#### Другие модели

No. 17 741.204

С деталями для крепления к столу



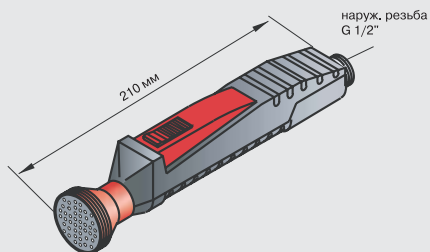
No. 17 741.104

С держателем для крепления к стене



No. 17 741.004

С держателем для модульных душей для тела



Вес: ≈ 0,5 кг

Ручной аварийный душ для общего использования с автоматической защелкой, без FLOWFIX компонента.

Материал – полиариламид, укрепленный стекловолокном.

### Ручной аварийный душ для глаз с одной головкой

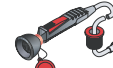


No. 17 742.504

#### Другие модели

No. 17 742.204

С деталями для крепления к столу



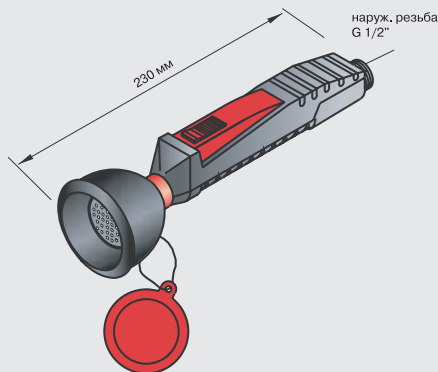
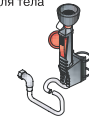
No. 17 742.104

С держателем для крепления к стене



No. 17 742.004

С держателем для модульных душей для тела



Вес: ≈ 0,5 кг

Ручной аварийный душ для глаз с одной головкой, автоматической защелкой и встроенным FLOWFIX компонентом для регулирования скорости потока (8 л/мин). Материал – полиариламид, укрепленный стекловолокном.

### Ручной аварийный душ для глаз с одной угловой головкой



No. 17 743.504

#### Другие модели

No. 17 743.204

С деталями для крепления к столу



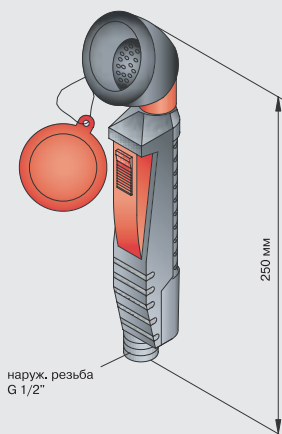
No. 17 743.104

С держателем для крепления к стене



No. 17 743.004

С держателем для модульных душей для тела



Вес: ≈ 1 кг

Ручной аварийный душ для глаз с одной угловой головкой, автоматической защелкой и встроенным FLOWFIX компонентом для регулирования скорости потока (8 л/мин). Материал – полиариламид, укрепленный стекловолокном.

### Ручной аварийный душ для глаз с двумя угловыми головками



No. 17 744.504

#### Другие модели

No. 17 744.204

С деталями для крепления к столу



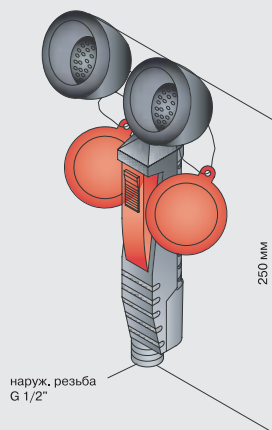
No. 17 744.104

С держателем для крепления к стене



No. 17 744.004

С держателем для модульных душей для тела



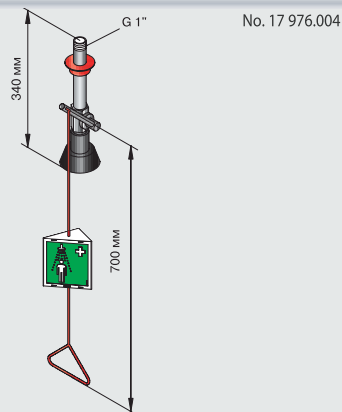
Вес: ≈ 1,5 кг

Ручной аварийный душ для глаз с двумя угловыми головками, автоматической защелкой и встроенным BALLOFIX® вентилем для регулирования скорости потока. Материал – полиариламид, укрепленный стекловолокном. Минимальное рабочее давление потока у входного отверстия – 1,5 атм.

\*Компания оставляет за собой право вносить конструктивные изменения

**Для тела с креплением к потолку и на стену**

**Душ для тела с потолочным креплением**



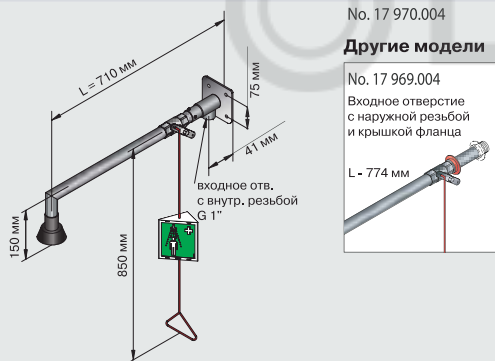
Вес: 2,5 кг

Душ для тела для крепления к потолку с самоосушаемой головкой и регулируемым фланцем.

Материал – нержавеющая сталь и сплав Stannilloy.



**Душ для тела со стеновым креплением**



No. 17 970.004

**Другие модели**

No. 17 969.004

Входное отверстие с наружной резьбой и крышкой фланца

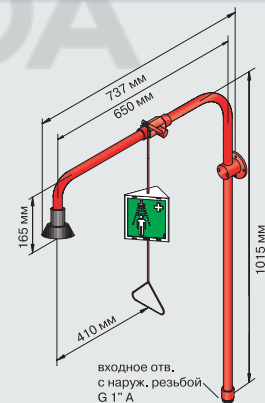
L - 774 мм

Вес: 4 кг

Модульный душ для тела для свободного крепления на стену с тяговым рычагом и самоосушаемой головкой.

Материал – нержавеющая сталь и сплав Stannilloy.

**Душ для тела со стеновым креплением**

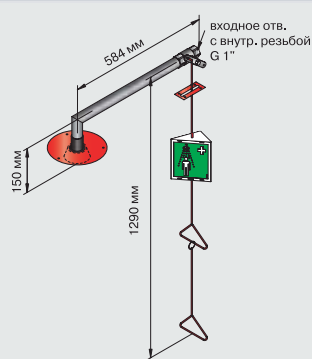


No. 17 973.009

Вес: 5,5 кг

Душ для тела из латуни для крепления на стену с самоосушаемой головкой и химически стойким покрытием BROEN Polycat.

**Модульный душ для тела с потолочным креплением и скрытым монтажом**

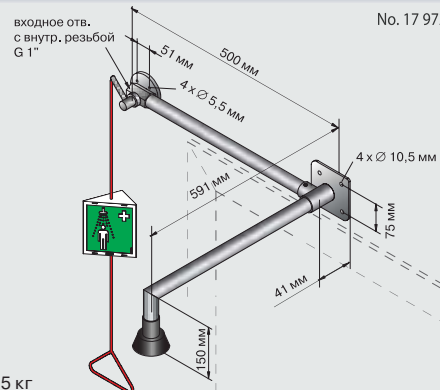


No. 17 971.004

Вес: 2,5 кг

Модульный душ для тела для свободного крепления к потолку со скрытым монтажом и самоосушаемой головкой. Материал – нержавеющая сталь и сплав Stannilloy. Приводится в действие при помощи натяжного рычага (удлиненный рычаг предоставляется для людей с ограниченными возможностями).

**Душ для тела со стеновым креплением над дверью**



No. 17 972.004

Вес: 6,5 кг

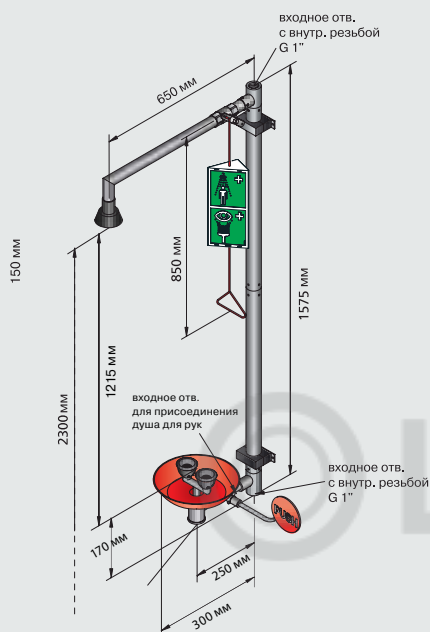
Душ для тела для крепления на стену (кран устанавливается слева или справа от двери), с открытой трубой и самоосушаемой головкой. Материал – нержавеющая сталь и сплав Stannilloy.

\*Компания оставляет за собой право вносить конструктивные изменения

**Для тела и глаз с креплением на стену**

**Душ для тела в комплекте с душем для глаз со стеновым креплением**

№. 17 964.004  
WS: 766165 320



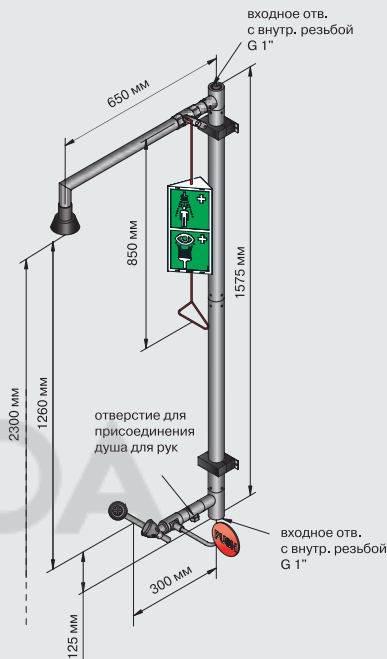
Вес: 8 кг

Душ для тела в комплекте с душем для глаз из латуни для крепления на стену с самоосушаемой головкой и химически стойким покрытием BROEN Polyoat.

Входное отверстие для воды располагается с низу и ли с верху. Душ для глаз поставляется со встроенным компонентом F LOWFIX (26 л/мин).

**Модульный душ для тела в комплекте с душем для глаз со стеновым креплением**

№. 17 963.004  
WS: 766165 300



Вес: 11 кг

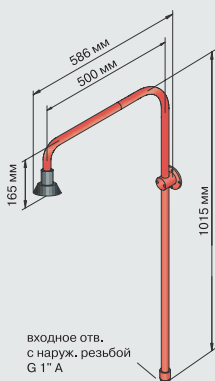
Модульный душ для тела с самоосушаемой головкой в комплекте с душем для глаз для крепления на стену.

Материал – нержавеющая сталь и сплав Stannilloy. Входное отверстие для воды располагается с низу и ли верху. Душ для глаз поставляется со встроенным компонентом FLOWFIX (26 л/мин).

**С шаровым краном на выбор**

**Душ для тела с шаровым краном на выбор**

№. 17 974.009

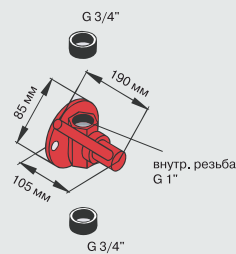


Вес: 4 кг

Выходное отверстие душа для тела из латуни с вентилем на выбор, покрытый слоем химически стойкого покрытия BROEN Polyoat.

**Шаровой кран BALLOFIX®**

№. 17 022.009

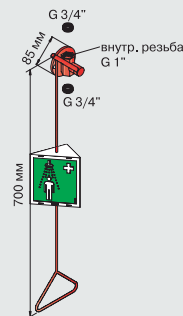


Вес: ≈ 1 кг

1" шаровой кран BALLOFIX® с ручным управлением для труб с резьбой 3/4".

**Шаровой кран BALLOFIX® с рычагом**

№. 17 028.009



Вес: ≈ 1 кг

1" шаровой кран BALLOFIX® с рычажным управлением для труб с резьбой 3/4".

\*Компания оставляет за собой право вносить конструктивные изменения

**Стационарные аварийные души для тела и для глаз**

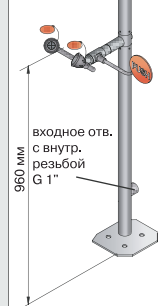
**Модульный душ для тела**

No. 17 967.004

**Другие модели**

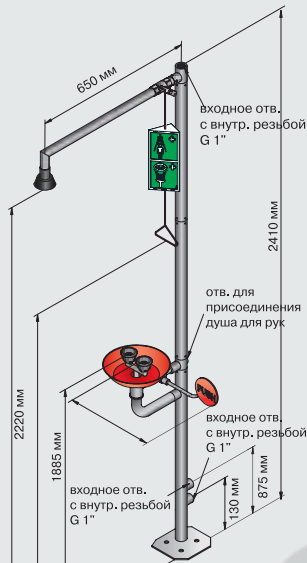
No. 17 966.004

С душем для глаз



No. 17 965.004

Базовая модель

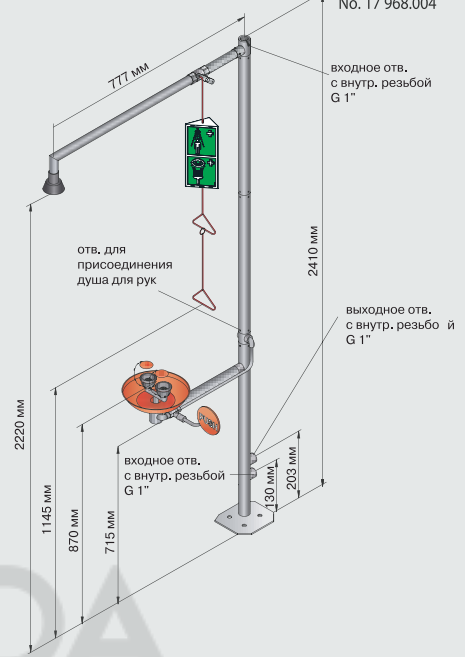


Вес: 13 кг

Модульный душ для тела из нержавеющей стали и сплава Stannilloy с самоосушаемой головкой.

**Модульный душ для тела в комплекте с душем для глаз/лица и раковиной**

No. 17 968.004



Вес: 22 кг

Душ для тела в комплекте с душем для глаз/лица и раковиной. Поставляется с самоосушаемой головкой. Материал – нержавеющая сталь и сплав Stannilloy. Душ для глаз содержит встроенный компонент FLOWFIX (26 л/мин). Раковина производится из нержавеющей стали и имеет при себе встроенное выпускное отверстие.

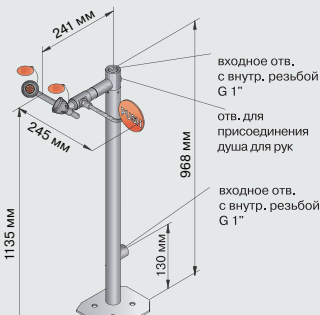
**Модульный стационарный душ для глаз**

No. 17 961.004

**Другие модели**

No. 17 962.004

С душем для глаз/лица и раковиной



Вес: 7,5 кг

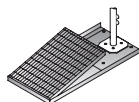
Модульный стационарный душ для глаз. Материал – латунь или нержавеющая сталь, покрытая химически стойким покрытием BROEN Polycoat. Поставляется со встроенным компонентом FLOWFIX (26 л/мин).

**Возможное дополнительное оборудование для модульных душей для тела и глаз**

No. 96M0332  
Вывеска для стационарных душей для тела и глаз (см. стр. 28)



No. 17 919.009  
Ножная панель для стационарных душей для тела (см. стр. 28)



No. 17 743.009  
Душ для рук и глаз, управляемый защелкой (см. стр. 24)



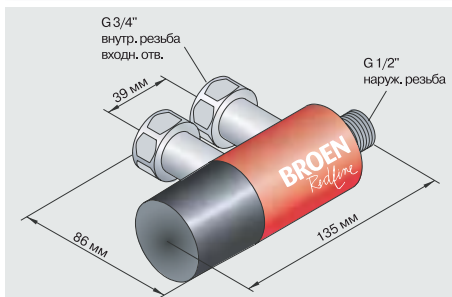
No. 17 909.909  
Педаль для ног для управления душем для глаз (см. стр. 28)



\*Компания оставляет за собой право вносить конструктивные изменения

## Дополнительное оборудование для душей

### Термостатические смесительные вентили для душей для тела и глаз



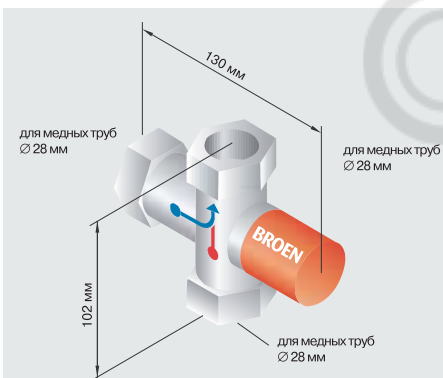
№ 17 140.009:

Вес: ≈ 1,5 кг

Термостатический смесительный кран, используемый в душах для тела.

№ 26 140.059:

Блокируемый колпачок для 17 140.009.



№ 17 457.009:

Вес: ≈ 1,5 кг

Термостатический смесительный кран, используемый в душах для тела.

**Термостатические смесительные краны (ТСК) для душей для тела и глаз компании BROEN – это термостатические смесители, разработанные для обеспечения теплой воды (20 – 25 °С) в душах для глаз/тела.**

Кран предназначен для управления одного душа для глаз/рук или соответственно одного душа для тела.

ТСК имеет следующие характеристики:

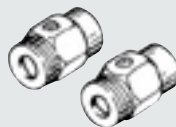
- Предохранитель установлен со стороны подачи горячей воды: противообжигающее устройство (предохранитель) приводится в действие при нарушении подачи холодной воды, прекращая таким образом подачу горячей воды. ПРИВОДИТСЯ В ДЕЙСТВИЕ АВТОМАТИЧЕСКИ.
- Предохранитель установлен со стороны подачи холодной воды: при нарушении подачи горячей воды встроенный предохранитель регулирует поток холодной воды, необходимый для нормальной эксплуатации. ПРИВОДИТСЯ В ДЕЙСТВИЕ АВТОМАТИЧЕСКИ.
- Обратные клапаны установлены со стороны подачи горячей и холодной воды. Температура воды устанавливается производителем, но может быть легко отрегулирована на месте

### Монтажные принадлежности для 17 140.009

Рекомендуется использовать монтажные принадлежности компании BROEN, так как они оснащены шаровым краном BALLOFIX®, дающим возможность регулировки или изоляции при эксплуатации.

№ 26 070.443

Прямой кран BALLOFIX® (внутренняя резьба 1/2", внешняя резьба 3/4")



№ 26 070.453

С передним перекрытием Эксцентриковый BALLOFIX® (внешняя резьба 1/2", внешняя резьба 3/4")



Угловой BALLOFIX® для медных труб

№ 26 100.462

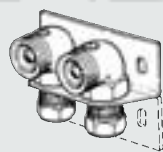
с 10 мм PIPEFIX®

№ 26 100.472

с 12 мм PIPEFIX®

№ 26 100.362

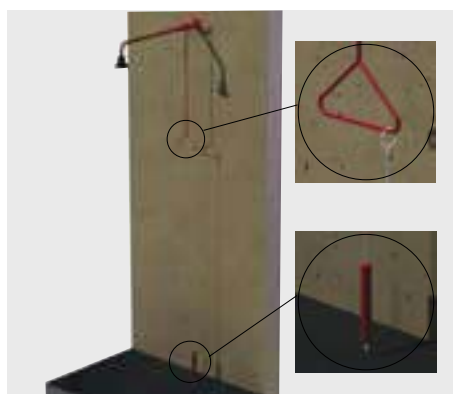
без PIPEFIX®



Монтажные принадлежности поставляются с покрытой хромом поверхностью.



### Кабель



№ 17 901.64

Использование кабеля позволяет приведение душа для тела в действие людьми с ограниченными возможностями, а также в экстремальных условиях.

Кабель может быть установлен как приложение к стандартному рычагу, таким образом позволяя приведение душа в действие лежа или сидя на полу.

### Вывеска



№. 96M0332

Вывеска для стационарного душа для тела/глаз.

№. 96M0333

Вывеска для стационарных душей для тела



№. 96M0334

Вывеска для стационарных душей для тела и глаз (с настенным креплением)

№. 96M0335

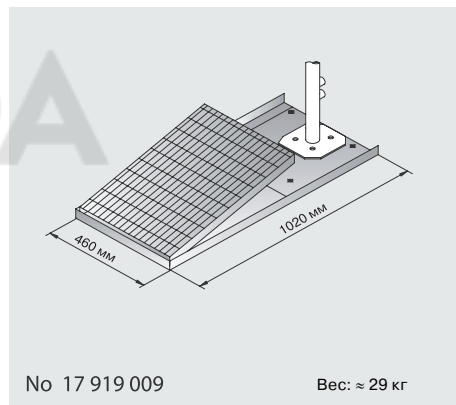
Вывеска для стационарных душей для глаз (с настенным креплением)



№. 96M0336

Вывеска для стационарных душей для тела (с настенным креплением)

### Ножная панель для стационарных душей для тела

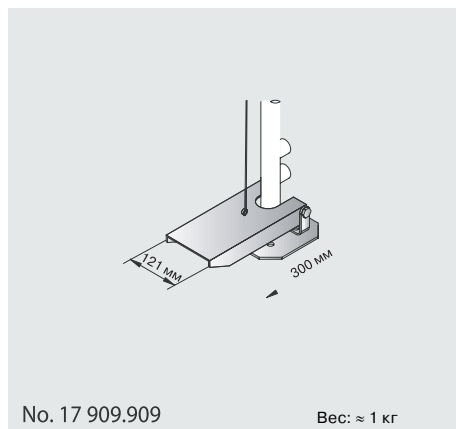


№ 17 919 009

Вес: ≈ 29 кг

Ножная панель из нержавеющей стали для управления стационарных душей для тела. Возможна комбинация с №. 17 909.909 при установке под углом 180°. Поставляется с необходимыми монтажными принадлежностями.

### Педаль для ног для управления душа для глаз



№. 17 909.909

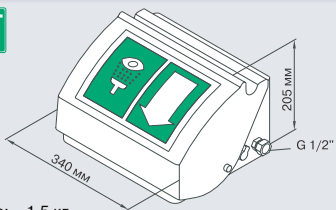
Вес: ≈ 1 кг

Педаль для ног из алюминия и нержавеющей стали для управления душа для глаз. Возможна комбинация с №. 17 919.009 при установке под углом 180°. Поставляется с необходимыми монтажными принадлежностями.

\*Компания оставляет за собой право вносить конструктивные изменения

## Подогреваемые аварийные души для тела и для глаз

### Резервуар подогреваемого душа для глаз со стеновым креплением



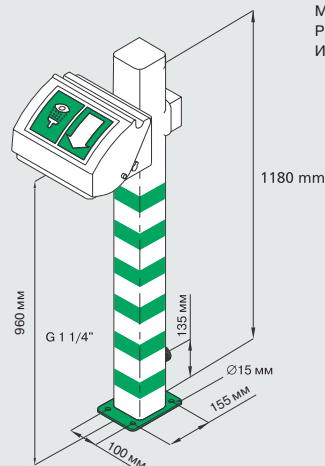
No. 17 822.009

Размер впускного отверстия – 15 мм фитинг или наружная резьба G 1/2"  
Мин. давление – 2 атм.  
Расход воды – 9 л/мин  
Источник питания – 240 В, 9 Вт

Вес: ≈ 1,5 кг

Резервуар подогреваемого душа для глаз с креплением на стену из небьющегося ABS пластика с интегрированной крышкой. Морозостоек – до -15 °С. По заказу возможно изготовление из нержавеющей стали или в более морозостойком исполнении (до -30 °С).

### Подогреваемый душ для тела со стеновым креплением



No. 17 824.009

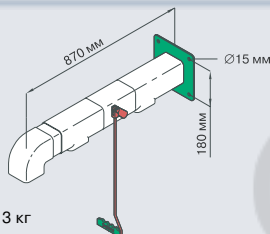
Размер впускного отверстия – 15 мм фитинг или наружная резьба G 1/2"  
Мин. давление – 2,2 атм.  
Расход воды – 30 л/мин.  
Источник питания – 240 В, 30 Вт

Вес: ≈ 26 кг

Резервуар подогреваемого душа для глаз с, установленный на подставке, из небьющегося ABS пластика, с ленточным обогревателем с предварительной изоляцией. Поставляется с интегрированной крышкой, распылителем, регулятором расхода и самоклеющейся этикеткой.

Морозостоек – до -15 °С. По заказу возможно изготовление из нержавеющей стали или в более морозостойком исполнении (до -30 °С).

### Резервуар подогреваемого душа для глаз, установленный на подставке



No. 17 819.009

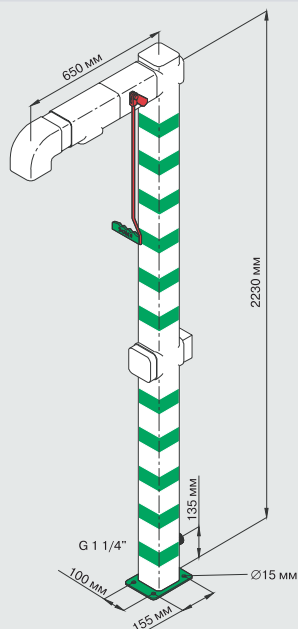
Размер впускного отверстия – внутренняя резьба G 1.  
Мин. давление – 1,5 атм.  
Расход воды – 115 л/мин.  
Источник питания – 240 В, 21 Вт

Вес: ≈ 3 кг

Подогреваемый душ для тела с креплением на стену из гальванизированной стали, с ленточным обогревателем с предварительной изоляцией.

Морозостоек – до -15 °С. По заказу возможно изготовление из нержавеющей стали или в более морозостойком исполнении (до -30 °С).

### Стационарный подогреваемый душ для тела



No. 17 810.009

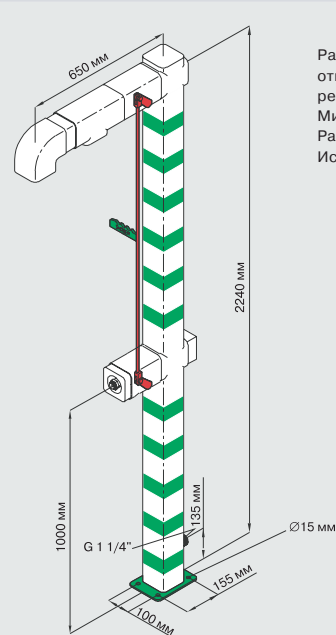
Размер впускного отверстия – наружная резьба G 1 1/4"  
Мин. давление – 1,5 атм.  
Расход воды – 115 л/мин.  
Источник питания – 240 В, 21 Вт

Вес: ≈ 28 кг

Подогреваемый душ для тела из гальванизированной стали, с ленточным обогревателем с предварительной изоляцией. Морозостоек – до -15 °С.

По заказу возможно изготовление из нержавеющей стали или в более морозостойком исполнении (до -30 °С).

### Стационарный подогреваемый душ для тела



No. 17 813.009

Размер впускного отверстия – наружная резьба G 1 1/4"  
Мин. давление – 1,8 атм.  
Расход воды – 115 л/мин.  
Источник питания – 240 В, 30 Вт

Вес: ≈ 30 кг

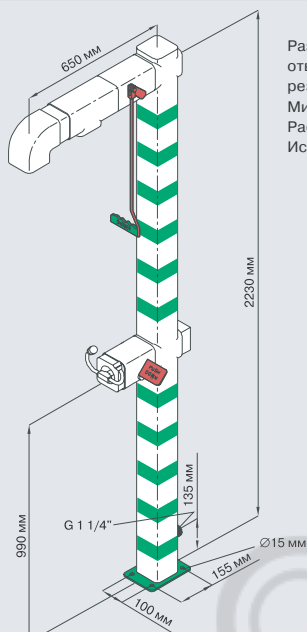
Подогреваемый душ для тела из гальванизированной стали с опрыскивателем для тела, с ленточным обогревателем с предварительной изоляцией. Морозостоек – до -15 °С.

По заказу возможно изготовление из нержавеющей стали или в более морозостойком исполнении (до -30 °С).

\*Компания оставляет за собой право вносить конструктивные изменения

## Подогреваемые аварийные души для тела и дополнительное оборудование

### Стационарный подогреваемый душ для тела и глаз



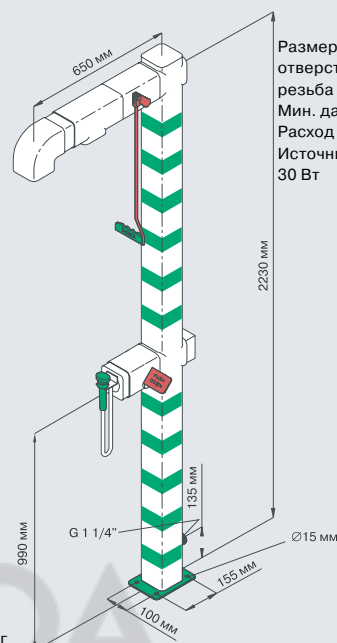
№ 17 816.009

Размер впускного отверстия – наружная резьба G 1 1/4"  
Мин. давление – 2,2 атм  
Расход воды – 115 л/мин  
Источник питания – 240 В, 30 Вт

Вес: ≈ 30 кг

Подогреваемый душ для тела из гальванизированной стали с распылителем для глаз/лица, с ленточным обогревателем с предварительной изоляцией. Морозостоек – до -15 °С.  
По заказу возможно изготовление из нержавеющей стали или в более морозостойком исполнении (до -30 °С).

### Стационарный подогреваемый душ для тела с душем для глаз и гибким шлангом



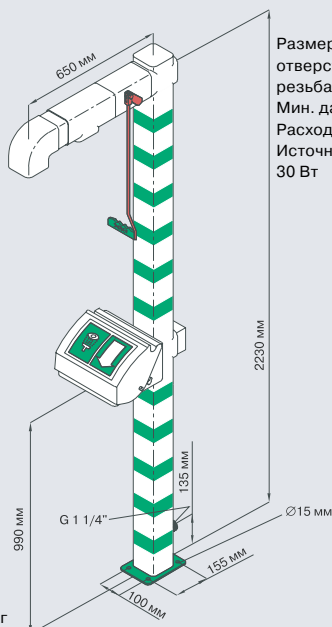
№ 17 817.009

Размер впускного отверстия – наружная резьба G 1 1/4"  
Мин. давление – 1,5 атм  
Расход воды – 115 л/мин  
Источник питания – 240 В, 30 Вт

Вес: ≈ 30 кг

Подогреваемый душ для тела из гальванизированной стали с душем для глаз и гибким шлангом, с ленточным обогревателем с предварительной изоляцией. Морозостоек – до -15 °С.  
По заказу возможно изготовление из нержавеющей стали или в более морозостойком исполнении (до -30 °С).

### Стационарный подогреваемый душ для тела с резервуаром душа для глаз



№ 17 818.009

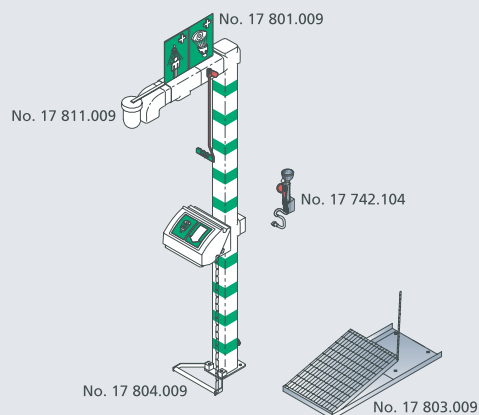
Размер впускного отверстия – наружная резьба G 1 1/4"  
Мин. давление – 2 атм  
Расход воды – 115 л/мин  
Источник питания – 240 В, 30 Вт

Вес: ≈ 32 кг

Подогреваемый душ для тела из гальванизированной стали с резервуаром душа для глаз, с ленточным обогревателем с предварительной изоляцией. Морозостоек – до -15 °С.  
По заказу возможно изготовление из нержавеющей стали или в более морозостойком исполнении (до -30 °С)

### Дополнительное оборудование для подогреваемых аварийных душей

- 17 801.009 – вывеска с держателем
- 17 742.104 – душ для рук с креплением на стену
- 17 803.009 – ножная панель
- 17 804.009 – педаль для ног
- 17 811.009 – указательная лампа
- 17 827.009 – душевая головка из нержавеющей стали
- 17 850.009 – подогреваемая подземная удлинительная труба



\*Компания оставляет за собой право вносить конструктивные изменения

Обзор продукции



REDLINE для лабораторий

REDLINE для промышленности

\*Компания оставляет за собой право вносить конструктивные изменения