

Техническое описание

## Редукторные электроприводы AMV 85, AMV 86

Описание и область применения



Электроприводы AMV 85 и AMV 86 предназначены для управления регулирующими клапанами VF3 DN 125–150 и VFS2 DN 65–100.

Приводы автоматически подстраивают величину хода под ход штока клапана, что снижает время на введение клапана в эксплуатацию.

В комплект поставки дополнительно (по отдельному заказу) могут входить вспомогательные концевые выключатели, потенциометр обратной связи и подогреватель штока.

**Основные характеристики**

- Электроприводы оснащены концевыми выключателями, защищающими электропривод и клапан от механических перегрузок, а также устройством ручного позиционирования.
- Цифровой сигнал обратной связи (клеммы 4 и 5) позволяет осуществлять мониторинг крайних положений клапана.

Номенклатура и коды для оформления заказа

Тип	Питающее напряжение, В пер. тока	Скорость перемещения штока на 1 мм, с	Ход штока, мм	Кодовый номер
AMV 85	24	8	40	082G1450
	230			082G1451
AMV 86	24	3	40	082G1460
	230			082G1461

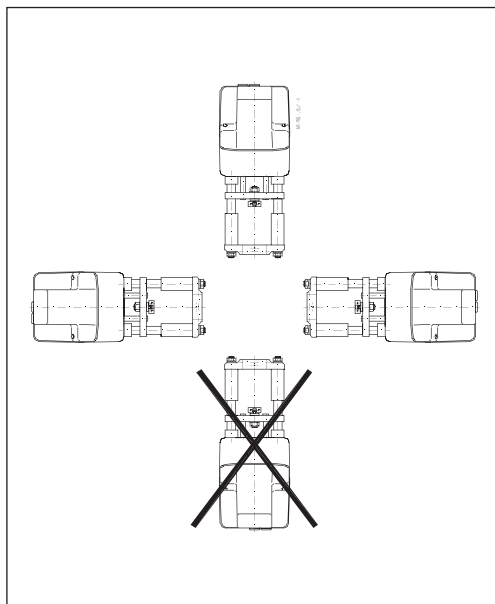
*Дополнительные принадлежности*

Наименование	Тип привода	Кодовый номер
Концевой выключатель (2 контакта)	AMV 86/3/24	082H7050
Концевой выключатель (2 контакта)	AMV 86/3/230	082H7051
Концевой выключатель (2 контакта)	AMV 85/8/24	082H7072
Концевой выключатель (2 контакта)	AMV 85/8/230	082H7071
Концевой выключатель (2 контакта) и потенциометр (10 кОм)	AMV 86/3/24	082H7081
Концевой выключатель (2 контакта) и потенциометр (10 кОм)	AMV 86/3/230	082H7080
Концевой выключатель (2 контакта) и потенциометр (10 кОм)	AMV 85/8/24	082H7083
Концевой выключатель (2 контакта) и потенциометр (10 кОм)	AMV 85/8/230	082H7082
Подогреватель штока (для клапанов VF3 DN 125–150, VFS2 DN 65–100)		065Z7021

Технические характеристики

	AMV 85	AMV 86
Тип привода	AMV 85	AMV 86
Питающее напряжение	24 В, 230 В пер. тока, от +10 до -15 %	
Потребляемая мощность, ВА	10,5	23
Частота тока, Гц	50/60	
Входной управляющий сигнал	Трехпозиционный	
Развиваемое усилие, Н	5000	
Максимальный ход штока, мм	40	
Время перемещения штока на 1 мм, с	8	3
Максимальная температура теплоносителя, °С	200	
Класс защиты	IP54	
Рабочая температура окружающей среды, °С	От 0 до 55	
Относительная влажность окружающей среды, %	0–95, без выпадения конденсата	
Температура транспортировки и хранения, °С	От -40 до 70	
Масса, кг	9,8	10,0
— маркировка соответствия стандартам	EMC — директива 89/336/ЕЕС, 92/31/ЕЕС, 93/68/ЕЕС, EN 50081-1 и EN 50082-1, низкое напряжение — директивы 73/23/ЕЕС и 93/68/ЕЕС, EN 60730/2/14	

**Монтаж**



**Механическая часть**

Электропривод должен быть установлен на клапане либо горизонтально, либо вертикально сверху. Для крепления электропривода на клапане используется 57-мм гайка (входит в комплект поставки). Привод может быть повернут в любую позицию вокруг оси клапана. Для фиксации желаемого положения на клапане привод закрепляется винтом с помощью 8-мм шестигранного торцевого ключа.

Необходимо предусмотреть свободное пространство вокруг клапана с приводом для обеспечения их технического обслуживания.

**Электрическая часть**

Выполнение электрических соединений производится при снятой крышке привода. В комплект поставки входят 2 кабельных ввода с размером резьбы M16x1,5. Чтобы обеспечить требуемый класс защиты (IP), необходимо использовать соответствующие резиновые кабельные уплотнители.

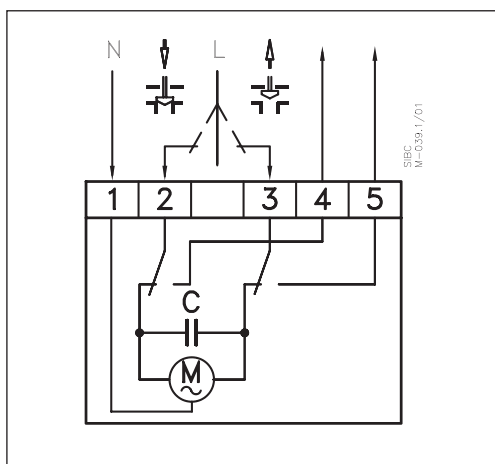
**Утилизация**

Перед утилизацией электропривод должен быть демонтирован, а его элементы рассортированы по группам материалов.

**Схема электрических соединений**

**Внимание!**

При напряжении 230 В не прикасаться руками к открытым клеммам! Возможно поражение электрическим током!



**Клеммы 2 и 3**

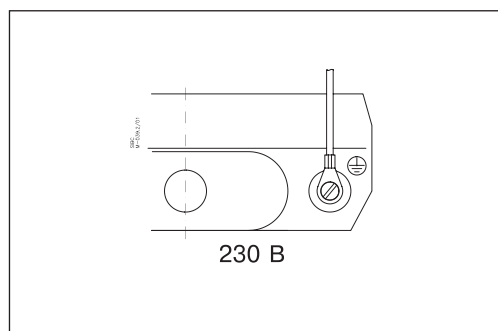
Входной управляющий сигнал от регулятора. Питающее напряжение 24 или 230 В пер. тока (в зависимости от типа привода).

**Клеммы 4 и 5**

Выходной сигнал, используемый для индикации позиционирования или мониторинга.

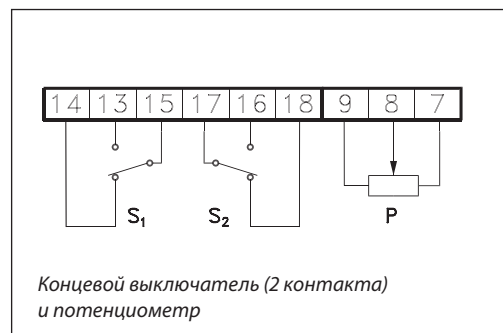
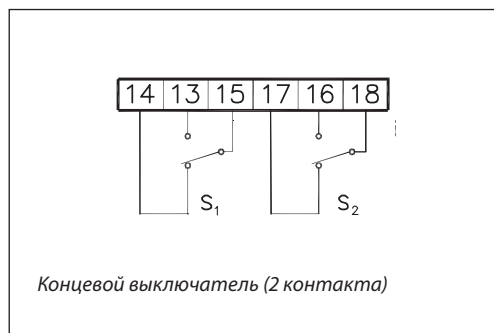
**Клемма 1**

Общий (0 В).



1	0 В	Нейтраль
2		Входной управляющий сигнал
3		
4		Выходной сигнал
5		

**Электрическая схема дополнительных принадлежностей**



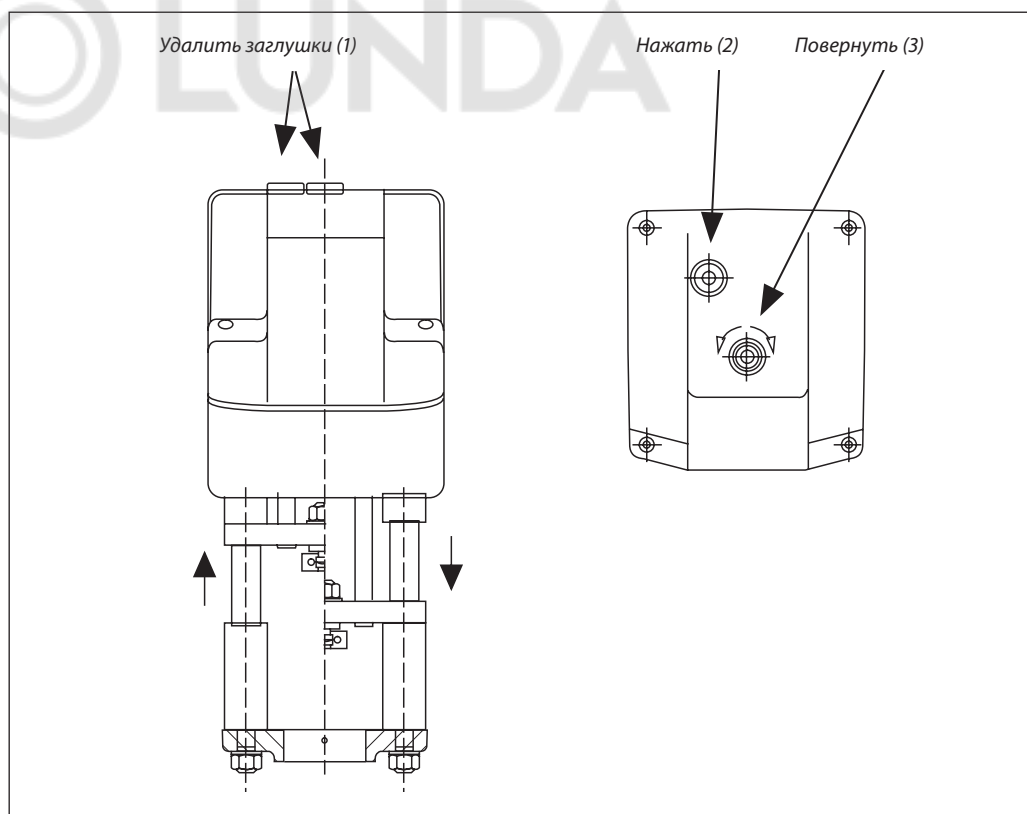
**Запуск**

Запуск привода производится после завершения его монтажа (механической и электрической части) и выполнения испытаний в следующей последовательности:

- включить напряжение;

- подать на привод управляющий сигнал и проверить правильность направления движения штока клапана в соответствии с требованиями технологической схемы. Привод готов к работе.

**Ручное позиционирование**

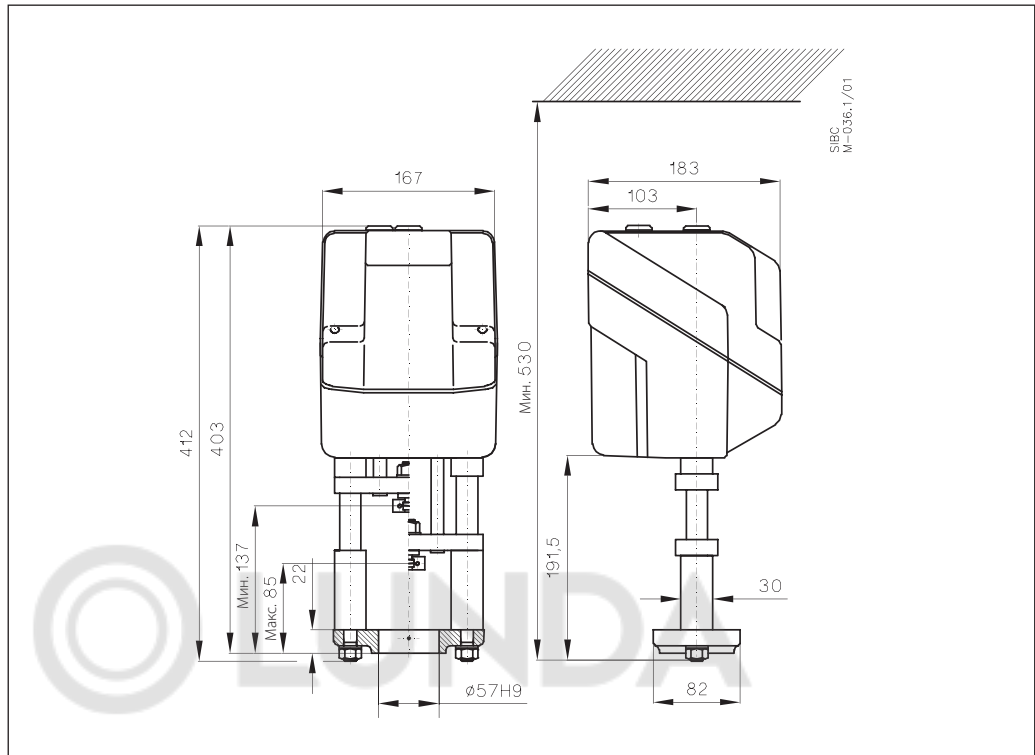


Ручное позиционирование производится с помощью 8-мм шестигранного торцевого ключа (в комплект поставки не входит) поворотом его до нужного положения. При этом следует проверить правильность направления вращения шпинделя. Позиционирование выполняется в следующей последовательности:

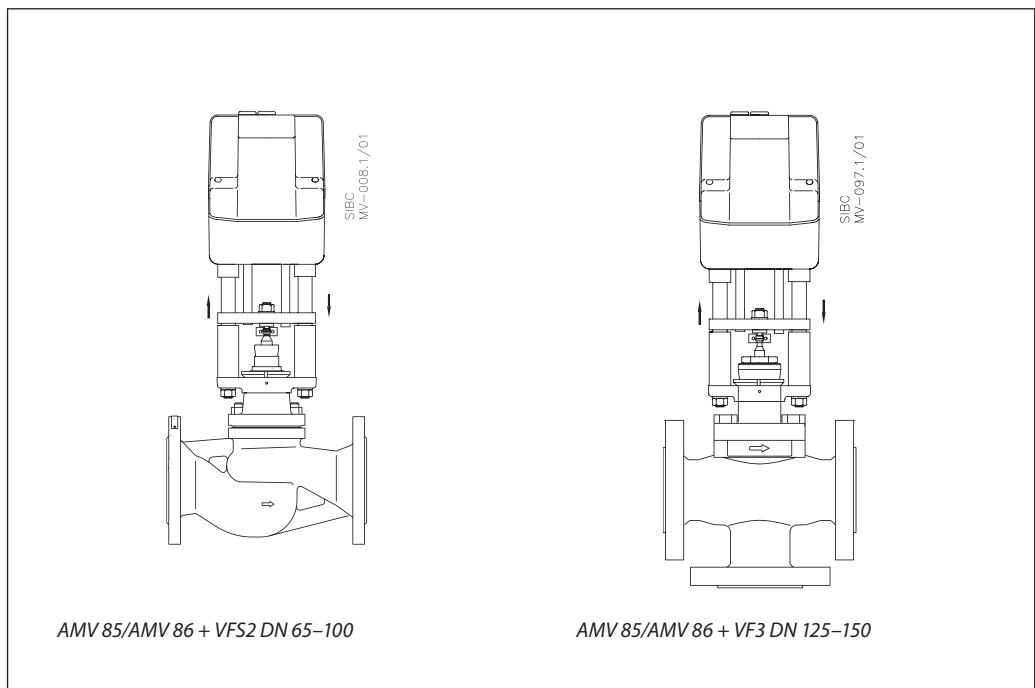
- выключить подачу управляющего сигнала;

- удалить заглушки в крышке привода и нажать кнопку;
- отрегулировать положение штока клапана торцевым ключом;
- перевести клапан в полностью закрытое положение;
- возобновить подачу управляющего сигнала.

**Габаритные  
и установочные размеры**



**Комбинации  
электроприводов  
и регулирующих клапанов**



**Центральный офис • ООО «Дanfoss»**

Россия, 143581 Московская обл., Истринский р-н, д. Лешково, 217.

Телефон +7(495) 792-57-57, факс +7(495) 792-57-59. E-mail: he@danfoss.ru www.danfoss.ru

Компания «Дanfoss» не несет ответственности за опечатки в каталогах, брошюрах и других изданиях, а также оставляет за собой право на модернизацию своей продукции без предварительного оповещения. Это относится также к уже заказанным изделиям при условии, что такие изменения не повлекут за собой последующих корректировок уже согласованных спецификаций. Все торговые марки в этом материале являются собственностью соответствующих компаний. «Дanfoss», логотип «Danfoss» являются торговыми марками компании ООО «Дanfoss». Все права защищены.