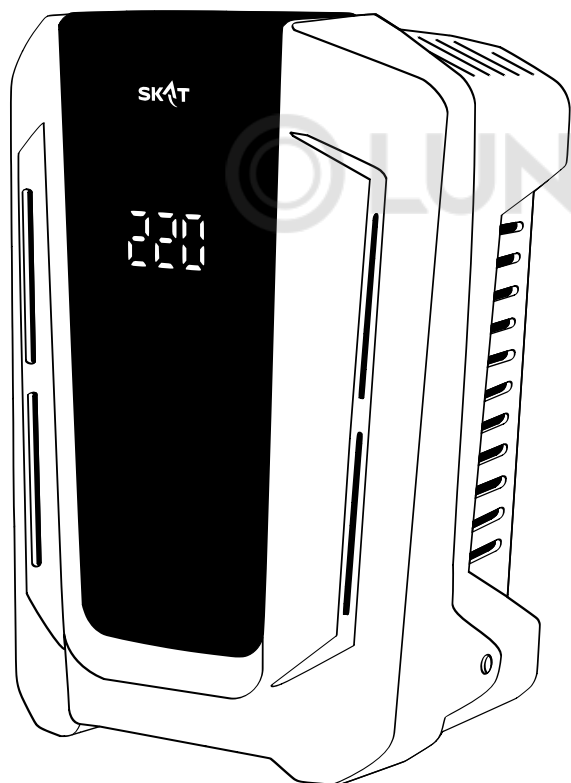




РУКОВОДСТВО ПО ЭКСПЛУАТАЦИИ

СТАБИЛИЗАТОР
НАПРЯЖЕНИЯ АВТОМАТИЧЕСКИЙ

SKAT ST-R



SKAT ST-R 333
SKAT ST-R 555
SKAT ST-R 888

Благодарим Вас за выбор стабилизатора напряжения автоматического SKAT ST-R!


Перед началом эксплуатации ознакомьтесь с настоящим руководством.

Руководство по эксплуатации содержит основные технические характеристики, описание конструкции и принципа работы, способ установки на объекте и правила безопасной эксплуатации стабилизатора напряжения автоматического SKAT ST-R (далее по тексту — стабилизатор).

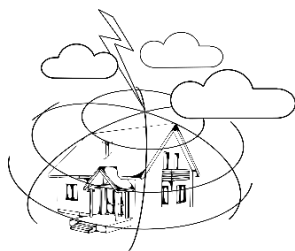
НАЗНАЧЕНИЕ

Стабилизатор предназначен для стабилизации напряжения сети и защиты подключенного оборудования (отопительные котлы и другое бытовое оборудование) от значительных импульсных перенапряжений (УЗИП) и последствий разрядов атмосферного электричества (варисторная защита и газоразрядник). Стабилизатор выравнивает напряжение сети в широком диапазоне и защищает оборудование от импульсных бросков напряжения.

МЕРЫ БЕЗОПАСНОСТИ

-  Монтаж, демонтаж и ремонт стабилизатора должен производиться при полном отключении от электросети ~ 220 В.
-  Следует помнить, что к стабилизатору подводится опасное для жизни напряжение электропитания ~ 220 В, 50 Гц.
-  Обслуживание и ремонт осуществляется только в специализированных сервисных центрах.
-  При транспортировке стабилизатора при отрицательных температурах перед подключением его необходимо выдержать при комнатной температуре не менее 4 часов.
-  Запрещается закрывать вентиляционные отверстия стабилизатора
-  Не допускается попадание в корпус стабилизатора посторонних предметов.
-  Эксплуатация стабилизатора без защитного заземления запрещена.
-  Общая потребляемая мощность нагрузок, подключенных к стабилизатору, не должна превышать указанную максимальную мощность.
-  Запрещается устанавливать стабилизатор под трубами, коллекторами и в местах, где существует опасность попадания воды в корпус стабилизатора.

СТАБИЛИЗАТОР ОБЕСПЕЧИВАЕТ:




- стабилизацию входящего напряжения в широком диапазоне с достаточной точностью;
- защиту от импульсного, быстротекущего перенапряжения амплитудой до 10 кВ без перегорания предохранителя (варисторная защита и газоразрядник);
- защиту от импульсного аварийного превышения напряжения (УЗИП);
- проверку правильности фазировки при подключении к сети;
- проверку наличия потенциала на «Земле»;
- задержку подключения нагрузки 5 сек.;
- установку номинального выходного напряжения ~220 В или ~230 В (устанавливается переключателем на плате управления);
- автоматическую защиту от перегрузки по выходному току;
- автоматическую защиту нагрузки при выходе напряжений за предельный диапазон;
- отображение входного / выходного напряжения на цифровом дисплее;
- надпись на цифровом дисплее «FU» в случае срабатывания выходного автоматического предохранителя;
- надпись на цифровом дисплее «GND» при неправильной фазировке и наличии потенциала на «Земле»;

- надпись на цифровом дисплее «t°» в случае перегрева стабилизатора и автоматическое отключение с восстановлением работоспособности при возвращении параметров в норму.

ТЕХНИЧЕСКИЕ ХАРАКТЕРИСТИКИ

Таблица 1

№ п/п	Наименование параметра	Значение параметра		
		333	555	888
1	Максимальная мощность нагрузки (не более 15 мин в течение 1 часа), ВА, не более	333	555	888
2	Номинальная мощность нагрузки, ВА*	240	400	640
3	Кратковременная перегрузка (при больших пусковых токах) до 3 минут, ВА, не более	500	800	1000
Характеристики напряжения в режиме выход ~220 В				
4	Напряжение питающей сети, частотой 50 Гц с пределами изменения, В	от 110 до 270		
5	Выходное напряжение переменного тока, В	при входном напряжении 130 – 270 В	от 200 до 240	
		при входном напряжении 110 – 130 В	более 170	
6	Выходное напряжение, при котором срабатывает защитное отключение нагрузки, В	менее 170 более 242		
Характеристики напряжения в режиме выход ~230 В				
7	Напряжение питающей сети, частотой 50 Гц с пределами изменения, В	от 110 до 280		
8	Выходное напряжение переменного тока, В	при входном напряжении 135 – 280 В	от 210 до 250	
		при входном напряжении 110 – 135 В	более 170	
9	Выходное напряжение, при котором срабатывает защитное отключение нагрузки, В	менее 170 более 253		
10	Мощность, потребляемая от сети, без нагрузки, ВА, не более	6		
11	Скорость срабатывания импульсной защиты по входу стабилизатора, нс, не более	25		
12	Максимальный разрядный ток импульсной защиты по входу стабилизатора (импульс 8/20 мкс)**, кА	10		
13	Пределы изменения нагрузки, %	от 0 до 100		
14	Напряжение между контактами «L» и «N» колодки «ВХОД СЕТЬ», при котором отображается на цифровом дисплее «GND», В	более 30±3		
15	Задержка перед включением стабилизатора, сек	5		
16	Время реакции на изменение входного напряжения, мс, не более	20		
17	Габаритные размеры, ШхВхГ, мм, не более	без упаковки	160x221x114	
		в упаковке	186x247x140	
18	Масса, НЕТТО (БРУТТО), кг, не более	1,7 (2,1)	2,1 (2,5)	3,1 (3,5)
19	Диапазон рабочих температур, °С	от -10 до +40		
20	Относительная влажность воздуха при 25 °С, %, не более	80		
	ВНИМАНИЕ! Не допускается наличие в воздухе токопроводящей пыли и паров агрессивных веществ (кислот, щелочей и т. п.)			
21	Степень защиты оболочкой по ГОСТ 14254-2015	IP30		

* см. рисунок 2.

** 8 мкс — длительность нарастания импульса; 20 мкс — длительность спада импульса.

УСТРОЙСТВО И РАБОТА СТАБИЛИЗАТОРА, ИНДИКАЦИЯ РЕЖИМОВ РАБОТЫ

Конструктивно стабилизатор выполнен в открывающемся пластиковом корпусе настенного исполнения (см. Рисунок 1).

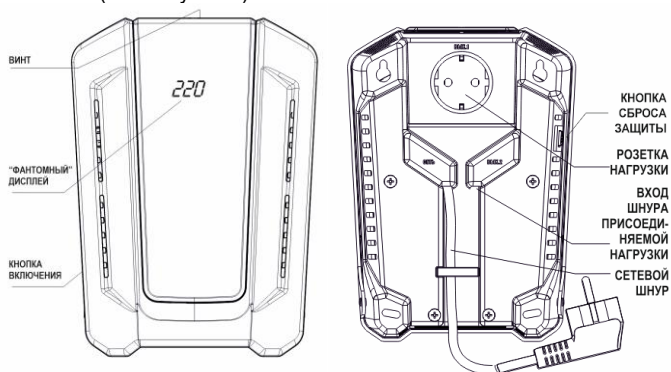


Рисунок 1 — Общий вид стабилизатора

При подключении стабилизатора к сети переменного тока на «фантомном» цифровом дисплее кратковременно отображается режим работы выходного напряжения «220» или «230» (см. Таблицу 2).

После этого стабилизатор переходит в режим самотестирования, при этом будут слышны щелчки переключения реле, а на цифровом дисплее сегменты цифр будут отображаться по кругу. После процесса самотестирования стабилизатор перейдет в режим стабилизации выходного напряжения, на цифровом дисплее отобразится входное напряжение.

Процесс самотестирования запускается в диапазоне входного напряжения, указанного в пп. 4 и 7 таблицы 1, если входное напряжение находится за пределами этого диапазона, стабилизатор будет находиться в режиме ожидания, на цифровом дисплее сегменты цифр будут отображаться по кругу.

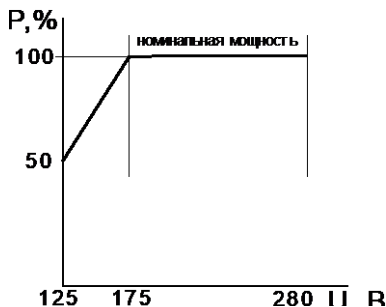


Рисунок 2 - Зависимость номинальной мощности от напряжения питающей сети

Если процесс самотестирования не пройден, на цифровом дисплее будет мигать надпись «ERR» (см. Таблицу 2)

При неправильной фазировке на входе или наличии напряжения между заземлением и нулем, на цифровом дисплее будет мигать надпись «GND» (см. Таблицу 2) в течение минуты, после чего на цифровом дисплее отобразится входное напряжение.

В режиме стабилизации, если входное напряжение выйдет за рабочий диапазон (см. пп. 4 и 7 таблицы 1), сработает схема защитного отключения нагрузки и стабилизатор отключит нагрузку (см. рисунок 2). Стабилизатор автоматически подключит нагрузку при возвращении входного напряжения в рабочий диапазон. При повышенном токе нагрузки срабатывает выходной автомат защиты, стабилизатор отключает нагрузку, а на цифровом дисплее отображается мигающая надпись «FU» (см. Таблицу 2).

При перегреве стабилизатора отключается нагрузка и начинает мигать надпись «t°».



Не подключайте устройства с общей потребляемой мощностью, превышающую выходную мощность стабилизатора.


Показания дисплея	Состояние	Описание
«220»	Отображается входное напряжение	Отображается постоянно
«220»	Мигает входное напряжение	Запускается стабилизация напряжения
«_ _ _»	Сегменты цифр цифрового дисплея «бегают» по кругу	Идет процесс самотестирования
«t°»	Отображается при значении температуры на поверхности трансформатора свыше 90 °С	Автоматическое отключение нагрузки по перегреву. Необходимо устранить причину перегрузки, при нормализации температуры включение произойдет автоматически
«GND»	Мигает в течение 1 мин.	Неправильная фазировка на входе или наличие напряжения между заземлением и нулем. Необходимо перевернуть сетевую вилку на 180 градусов или проверить качество заземления
«FU»	Мигает	Сработал выходной автомат защиты. Необходимо устранить перегрузку по выходу и нажать кнопку сброса защиты на левой боковой части корпуса
«220» или «230»	Отображается при включении стабилизатора	Номинальное выходное напряжение ~220 В или ~230 В. Для изменения номинального выходного напряжения необходимо перед включением стабилизатора установить переключатель режимов напряжения, расположенный на плате стабилизатора в положение, соответствующее необходимому значению номинального входного напряжения. На цифровом дисплее отобразится и через 5 сек. изменится текущее значение напряжения. Заводская установка ~220 В
«ERR»	Мигает	Неисправна схема стабилизации. Стабилизатор необходимо передать в ремонт

КОМПЛЕКТ ПОСТАВКИ

Таблица 3

Наименование	Количество
Стабилизатор SKAT ST-R	1 шт.
Монтажный шаблон	1 шт.
Руководство по эксплуатации	1 экз.
ЗИП	1 шт.

УСТАНОВКА

 При установке предусмотрите защиту от попадания на корпус стабилизатора прямых солнечных лучей и брызг воды.

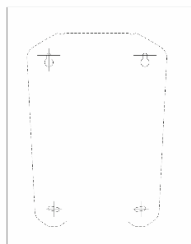


Рисунок 3 – Крепление стабилизатора

Устанавливайте стабилизатор в месте с ограниченным доступом посторонних лиц, на стене или любой другой горизонтальной поверхности.

Расстояние от боковых стенок корпуса стабилизатора до стен, пола, потолка помещения или соседнего оборудования должно быть не менее 10 – 15 см. Для настенной установки используйте монтажный шаблон, который поможет точно просверлить отверстия в стене для дальнейшего крепления стабилизатора (см. рисунок 3).

ПОДКЛЮЧЕНИЕ

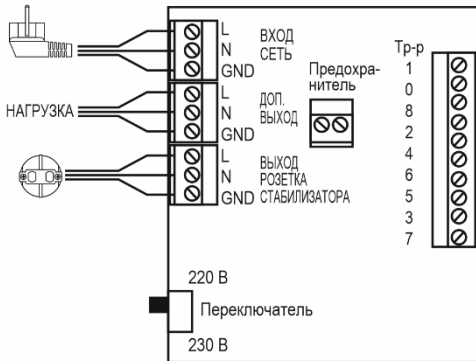


Рисунок 4 – Схема внутреннего подключения

- Подключите сетевую вилку нагрузки к выходной розетке стабилизатора (допускается коммутация нагрузки внутри стабилизатора, для этого подключите кабель нагрузки в колодку согласно схеме внутреннего подключения (см. рисунок 4)).
- Подключите сетевую вилку стабилизатора к розетке с сетевым напряжением.
- При включении стабилизатора в сеть включается цифровой дисплей, запускается процесс самотестирования и через несколько секунд начинается режим стабилизации выходного напряжения.

ТЕХНИЧЕСКОЕ ОБСЛУЖИВАНИЕ

Техническое обслуживание должно проводиться квалифицированными специалистами. Перед проведением технического обслуживания необходимо внимательно изучить настоящий документ.

С целью поддержания исправности в период эксплуатации необходимо проведение регламентных работ. Регламентные работы включают в себя периодический (не реже одного раза в полгода) внешний осмотр с удалением пыли, а также проверку работоспособности стабилизатора, контактов электрических соединений.

УСТРАНЕНИЕ НЕИСПРАВНОСТЕЙ

В случае обнаружения неисправностей ремонт возможен только на предприятии-изготовителе или в сервисных центрах.

ГАРАНТИЙНЫЕ ОБЯЗАТЕЛЬСТВА

Срок гарантии устанавливается 5 лет со дня продажи. Если дата продажи не указана, срок гарантии исчисляется с момента (даты) выпуска.

Срок службы — 10 лет с момента (даты) ввода в эксплуатацию или даты продажи. Если дата продажи или ввода в эксплуатацию не указаны, срок службы исчисляется с момента (даты) выпуска.

Предприятие-изготовитель гарантирует соответствие заявленным параметрам при соблюдении потребителем условий эксплуатации.

Отметки продавца в руководстве по эксплуатации, равно как и наличие самого руководства по эксплуатации, паспорта и оригинальной упаковки не являются обязательными и не влияют на обеспечение гарантийных обязательств.

Предприятие-изготовитель не несет ответственность и не возмещает ущерб за дефекты, возникшие по вине потребителя при несоблюдении правил эксплуатации и монтажа.

При наличии внешних повреждений корпуса и следов вмешательства в конструкцию гарантийное обслуживание не производится.

Гарантийное обслуживание производится предприятием-изготовителем.

ДЛЯ ЗАМЕТОК



СВИДЕТЕЛЬСТВО О ПРИЕМКЕ

Наименование: Стабилизатор напряжения автоматический

- SKAT ST-R 333 (SKAT ST-R-333/300-(145-260)-6,4-W)
 SKAT ST-R 555 (SKAT ST-R-555/400-(145-260)-6,4-W)
 SKAT ST-R 888 (SKAT ST-R-888/600-(145-260)-6,4-W)

Дата выпуска «__» _____ 20__ г.

соответствует требованиям ФИАШ.430600.126ТУ «Стабилизаторы напряжения автоматические SKAT ST», ТР ЕАЭС 037/2016 «Об ограничении применения опасных веществ в изделиях электротехники и радиоэлектроники», ТР ТС 004/2011 «О безопасности низковольтного оборудования», ТР ТС 020/2011 «Электромагнитная совместимость технических средств» и признан годным к эксплуатации.

Штамп службы контроля качества:



ОТМЕТКИ ПРОДАВЦА

Продавец _____

Дата продажи «__» _____ 20__ г. м. п.

ОТМЕТКИ О ВВОДЕ В ЭКСПЛУАТАЦИЮ

Монтажная организация _____

Дата ввода в эксплуатацию «__» _____ 20__ г. м. п.

Служебные отметки _____



bast.ru — официальный сайт
skat-ups.ru — интернет-магазин
справочная служба — info@bast.ru
горячая линия — 8-800-200-58-30
техподдержка — 911@bast.ru



Техподдержка
Telegram



Техподдержка
WhatsApp



формат А5
ФИАШ.436218.372 РЭ