

# Электрические принадлежности

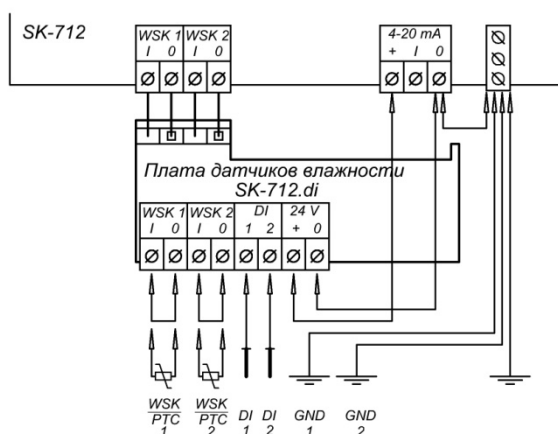
## Приборы управления

### Опции к приборам управления SK-712/хх-х-хх

#### Плата датчиков влажности SK-712.di

Информация для заказа	
Тип	Артикул
SK-712.di	2895018

Осуществляет измерение сопротивления по переменному току цепей DI датчиков влажности. Срабатывание защиты происходит при сопротивлении  $\leq 10\text{кОм}$ .



.../T1 (расширение рабочего диапазона температуры эксплуатации прибора  $-25^{\circ}\text{C}$  -  $+40^{\circ}\text{C}$ )

Информация для заказа	ВхШхГ
Модифицируемый прибор	
SK-712/d-1-(7.5-22) /T1*	500x400x210
SK-712/d-2-(7.5-22) /T1*	500x500x210
SK-712/d-3-(7.5-22) /T1*	500x500x210
SK-712/d-1-(30-55) /T1*	500x500x210
SK-712/d-2-(30-55) /T1*	600x600x210
SK-712/d-3-(30-55) /T1*	760x760x210
SK-712/sd-1-(7.5-22) /T1*	500x500x210
SK-712/sd-2-(7.5-22) /T1*	500x500x210
SK-712/sd-3-(7.5-22) /T1*	600x600x210
SK-712/sd-3-(7.5-22) /T1*	760x760x210
SK-712/sd-1-(30-55) /T1*	500x500x210
SK-712/sd-2-30 /T1*	600x600x210
SK-712/sd-3-(37-55) /T1*	760x760x210
SK-712/sd-3-(30-55) /T1*	1000x1000x300
SK-712/sd-2-75 /T1*	1000x800x300
SK-712/sd-2-(90-110) /T1*	1200x1000x300
SK-712/ss-2-(75-110) /T1*	1000x1000x300
SK-712/sd-2-(132-160) /T1*	2x(1200x600x300)

В прибор устанавливается нагревательный элемент с термостатом, обеспечивающие эксплуатацию прибора в закрытых неотапливаемых помещениях (подвалы, чердаки, пристройки) при температуре  $-25^{\circ}\text{C}$  -  $+40^{\circ}\text{C}$ , при отсутствии воздействия атмосферных осадков, прямого солнечного излучения, при существенном уменьшении ветра и при исключении возможности конденсации влаги на встроенных элементах. Для всех приборов управления SK-712/хх-х-хх.

\* Опция заказывается как модернизация нового прибора управления

.../T2 (расширение рабочего диапазона температуры эксплуатации прибора  $-40^{\circ}\text{C}$ ... $+40^{\circ}\text{C}$ )

Информация для заказа	ВхШхГ
Модифицируемый прибор	
SK-712/d-2-5.5 /T2*	500x500x210
SK-712/d-1-(7.5-22) /T2*	600x600x350
SK-712/d-2-(7.5-22) /T2*	600x600x350
SK-712/d-3-(7.5-22) /T2*	600x600x350
SK-712/d-1-(30-55) /T2*	600x600x350
SK-712/d-2-(30-55) /T2*	760x760x300
SK-712/sd-1-(7.5-22) /T2*	600x600x350
SK-712/sd-2-(7.5-22) /T2*	600x600x350
SK-712/sd-3-(7.5-22) /T2*	760x760x300
SK-712/sd-1-(30-55) /T2*	600x600x350
SK-712/sd-2-(30-37) /T2*	760x760x300

Прибор устанавливается в дополнительный внешний металлический шкаф с добавлением нагревательного элемента с термостатом, обеспечивающие эксплуатацию прибора под навесом на открытом воздухе при температуре  $-40^{\circ}\text{C}$  -  $+40^{\circ}\text{C}$ , при отсутствии воздействия атмосферных осадков и прямого солнечного излучения во избежание эксплуатации прибора при температурах выше  $+40^{\circ}\text{C}$ . Только для приборов управления SK-712/d-х-хх и SK-712/sd-х-хх.

\* Опция заказывается как модернизация нового прибора управления

# Электрические принадлежности

## Приборы управления

### Опции к приборам управления SK-712/xx-x-xx

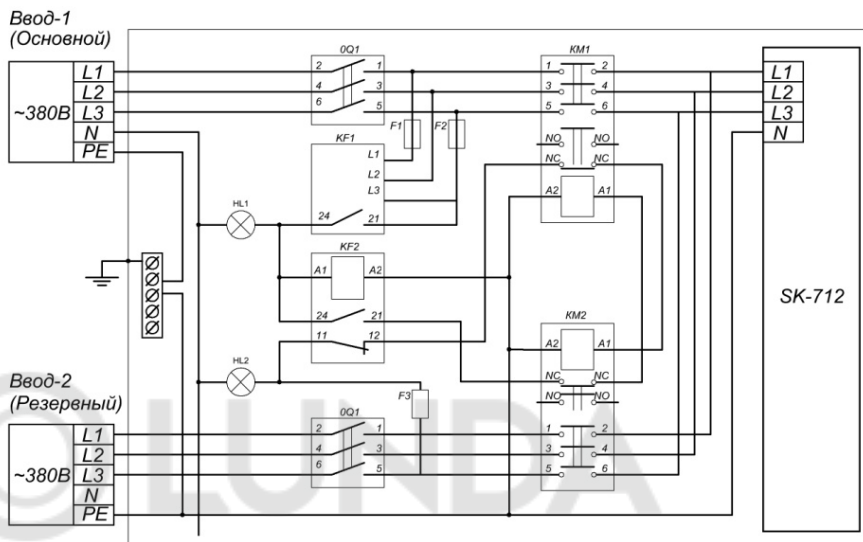
#### .../AV (система автоматического ввода резервного питания - АВР)

##### Информация для заказа

Тип
ABP (12A)*
ABP (25A)*
ABP (65A)*
ABP (80A)*
ABP (95A)*
ABP (150A)*

**При выборе АВР его номинальный ток не должен быть меньше величины тока нагрузки прибора управления насосами!**

При неисправности основного ввода (перекос фаз, неправильное чередование фаз, пропадание одной из фаз, повышенное или пониженное напряжение) происходит автоматическое переключение на резервный ввод питания. При восстановлении основного ввода происходит автоматическое обратное переключение на основной ввод. Только для приборов управления SK-712/d-x-xx, SK-712/sd-x-xx и SK-712/w-x-xx.



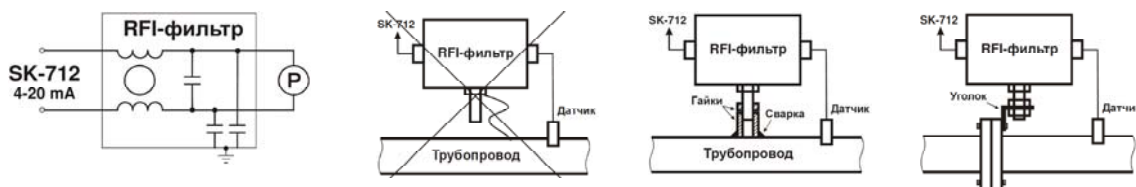
\* Опция заказывается как модернизация нового прибора управления

#### RFI –фильтр для датчика давления

##### Информация для заказа

Тип	Артикул
RFI-фильтр	2895108

Предназначен для устранения влияния электромагнитных помех на показания аналогового датчика давления, возникающих при работе частотных преобразователей. Рекомендуется использовать при подключении аналогового датчика давления к прибору управления SK-712 с преобразователем частоты в случае, если прибор управления не устанавливается непосредственно на шасси насосной установки.



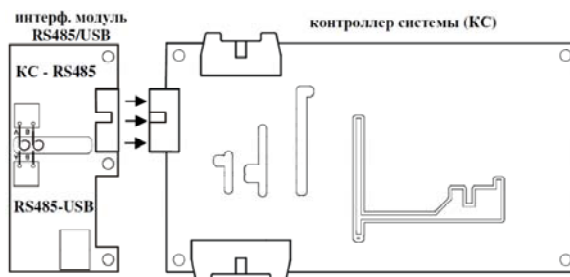
#### Интерфейсный модуль RS485/USB

##### Информация для заказа

Тип	Артикул
Интерфейсный модуль RS485/USB	2895107

Устанавливается в интерфейсный разъем общего контроллера системы (КС) расположенного на двери прибора или в порт «EXT» прибора управления SK-712/d-2-5.5. Для всех приборов управления SK-712/xx-x-xx.

Состоит из 2 частей, каждая из которых имеет гальваническую развязку: интерфейс КС-RS485 и конвертор RS485-USB. Обе части соединены между собой 2 короткими проводами и при необходимости могут быть механически разделены и разнесены на расстояние до 1200 м при помощи витой пары. При подключении через USB использовать стандартный кабель 1,5 м



# Электрические принадлежности

## Приборы управления

### Опции к приборам управления SK-712/xx-x-xx

#### GSM/SMS информатор

Информация для заказа	
Тип	Артикул
GSM/SMS информатор*	2895520
GSM/SMS информатор в корпусе**	2785029

\* Опция заказывается как модернизация нового прибора управления

\*\* Самостоятельный прибор в корпусе IP65, подключается в порт «EXT»

Предназначен для дистанционного контроля и управления прибором SK-712 с помощью SMS-сообщений. Для всех приборов управления SK-712/xx-x-xx.

#### Основные функции:

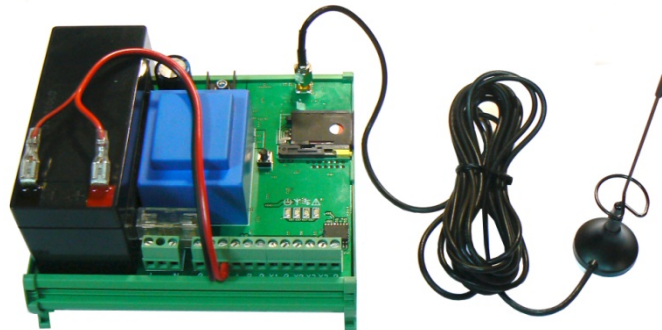
- отправка SMS-сообщений с развернутой информацией о состоянии системы, работе насосов, кодах неисправностей:
  - по запросу;
  - периодически через заданный интервал времени;
  - автоматически при возникновении неисправностей;
  - при потере электроснабжения;
- дистанционное управление объектом:
  - включение / выключение всей системы;
  - включение / выключение отдельных насосов;
  - сброс неисправностей / перезапуск прибора.

#### Штатная комплектация:

- изготовлен в виде модуля для установки на DIN-рейку внутри шкафа;
  - свинцовая AGM аккумуляторная батарея 12 В, 1.2 А\*ч;
  - внешняя антенна;
  - 3 автономных дискретных входа для подключения:
    - одного погружного электрода для сигнализации перелива
    - двух контактных датчиков охранно-пожарной сигнализации или релейных сигналов обобщенной сигнализации от иных приборов управления
- \* SIM-карта в комплект не входит, устанавливается потребителем на месте.

#### Технические характеристики:

- стандарт - GSM 900 / 1800
- питание - 220 В / 50 Гц
- температура эксплуатации -20...+ 40 °С
- степень защиты - IP00
- габарит - 135 x 125 x 90 мм
- вес - 1 кг (включая аккумуляторную батарею)
- длина кабеля антенны - 3 м



# Электрические принадлежности

## Приборы управления

### Модификации приборов управления SK-712/xx-x-xx

#### .../M2(Mn) (исполнение с двумя отдельными вводами питания)

Насосы с нечетными номерами подключаются к 1-му вводу, с четными номерами ко 2-му вводу питания. Возможно исполнение с **n** отдельными вводами, при этом каждый насос подключается к отдельному вводу питания. Контроллер системы сохраняет работоспособность при наличии питания хотя бы на одном из вводов. Только для приборов управления SK-712/d-x-xx и SK-712/sd-x-xx, SK-712/w по запросу.

#### .../EL (управление по сигналам от погружных электродов)

Для работы с погружными электродами по входам IN1 – IN5 измерения проводятся на переменном токе 12 В с частотой 25 Гц, что позволяет:

- избежать электрокоррозии на погружных электродах и их проводах;
- максимально скомпенсировать влияние наводок с частотой 50 Гц.

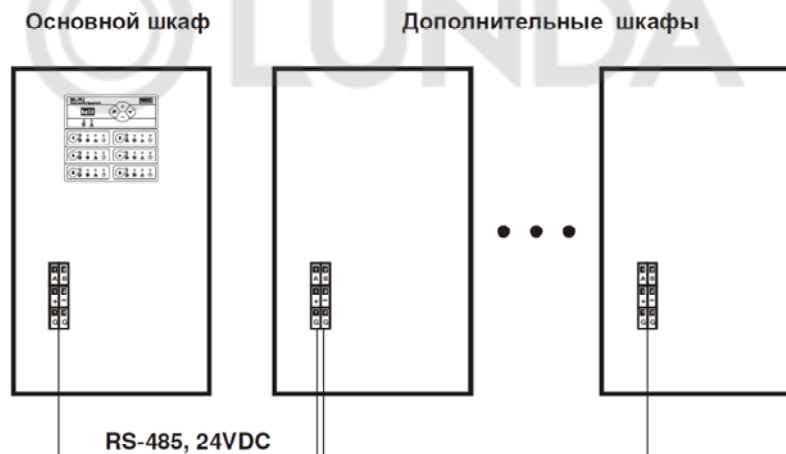
#### .../Axx (алгоритм заказчика, где xx – порядковый номер модификации)

В стандартные алгоритмы работы прибора (программное обеспечение) внесены изменения для решения нестандартных задач по техзаданию Заказчика

#### Мультибокс

На основном шкафу установлена панель управления с контроллером системы для управления всеми насосами и плата ввода/вывода для подключения внешних датчиков системы.

В дополнительных шкафах смонтированы отдельные каналы для подключения насосов. Количество дополнительных шкафов зависит от компоновки конкретного прибора.



Модификации проводятся только на этапе изготовления новых приборов управления