

WILO

Wilo-Drain TM(W) и TMR 32

Погружные насосы для дренажной воды



Область применения



Цель применения

Погружные насосы
Wilo-Drain TM(W) & TWR 32

Перекачивание чистой или слегка
грязной воды из резервуаров, шахт,
котлованов, подвалов

Для полностью автоматической работы

Для стационарного погружного или
мобильного монтажа



ФИЛЬМ

Перекачиваемые жидкости

- Вода от стиральных машин без длиноволокнистых включений
- Вода от автомоек
- Вода плавательных бассейнов без хлора
- Вода плавательных бассейнов (только TMW 32/11HD)
- Вода от пожаротушения
- Вода систем отопления ($T_{\text{макс}}=35\text{ }^{\circ}\text{C}$)
- Конденсат (только TMW 32/11HD)
- Чистая вода
- Грязная вода
- Дождевая вода
- Речная, паводковая вода
- Морская вода (только TMW 32/11HD)
- Агрессивные жидкости (только TMW 32/11HD)



Описание

- Рабочее колесо – свободновихревое
- Свободный сферический проход – 10 мм (кроме TMR)
- Рубашка охлаждения
- Серийно встроенная тепловая защита мотора
- Кабель тип H07RN-F длиной 3 м (10 м у исполнения 10M) со штекером
- Встроенный поплавковый выключатель (кроме ТМ 32)
- Встроенный обратный клапан (кроме ТМ)
- Подсоединение шланга Rp 1", R1"
- СТУ (со стороны насоса) и манжетное уплотнение
- Между уплотнениями масляная камера



Преимущества насосов

- Всегда чистая насосная шахта
- Гидравлическая часть устойчива к блокировке
- Откачивание до минимального уровня 2 мм (TMR)
- Встроенная рубашка охлаждения
- Встроенная тепловая защита мотора
- До 3-х мин. допускается температура до 90 °C
- Простой монтаж
- Высокая надежность в эксплуатации (капсулированный мотор из нерж.стали; корпус и рабочее колесо из композитных материалов; защита от сухого хода)
- Простое управление
- HD-исполнение для агрессивных жидкостей



Типы насосов

Артикулы			
TM(W) 32			
4048412	TM 32/7	Без функции TWISTER	
4048411	TM 32/8-10M		
4048413	TMW 32/8		
4058059	TMW 32/8-10M		
4048414	TMW 32/11		
4058060	TMW 32/11-10M		
4048715	TMW 32/11HD		
TMR 32			
4145325	TMR 32/8	 С плоским всасыванием	
4145326	TMR 32/8-10M		
4145327	TMR 32/11		

Типы насосов



Исполнение TMW имеет взмучивающее устройство (TWISTER) для взмучивания оседающих взвешенных частиц. Благодаря этому в шахте практически нет запаха от перекачиваемой жидкости.



Исполнение TMR имеет специальную всасывающую сетку, которая позволяет откачивать воду до уровня 2 мм.

Типы насосов

Расшифровка типа

Drain	Серия
TM	Насос для грязной воды
W [без буквы]	С функцией TWISTER Без функции TWISTER
R	С плоским всасыванием
32	Номинальный диаметр напорного патрубка
/8	Максимальный напор при подаче 0 м ³ /ч
10M	С кабелем 10 м
HD	Для агрессивных жидкостей

Технические данные

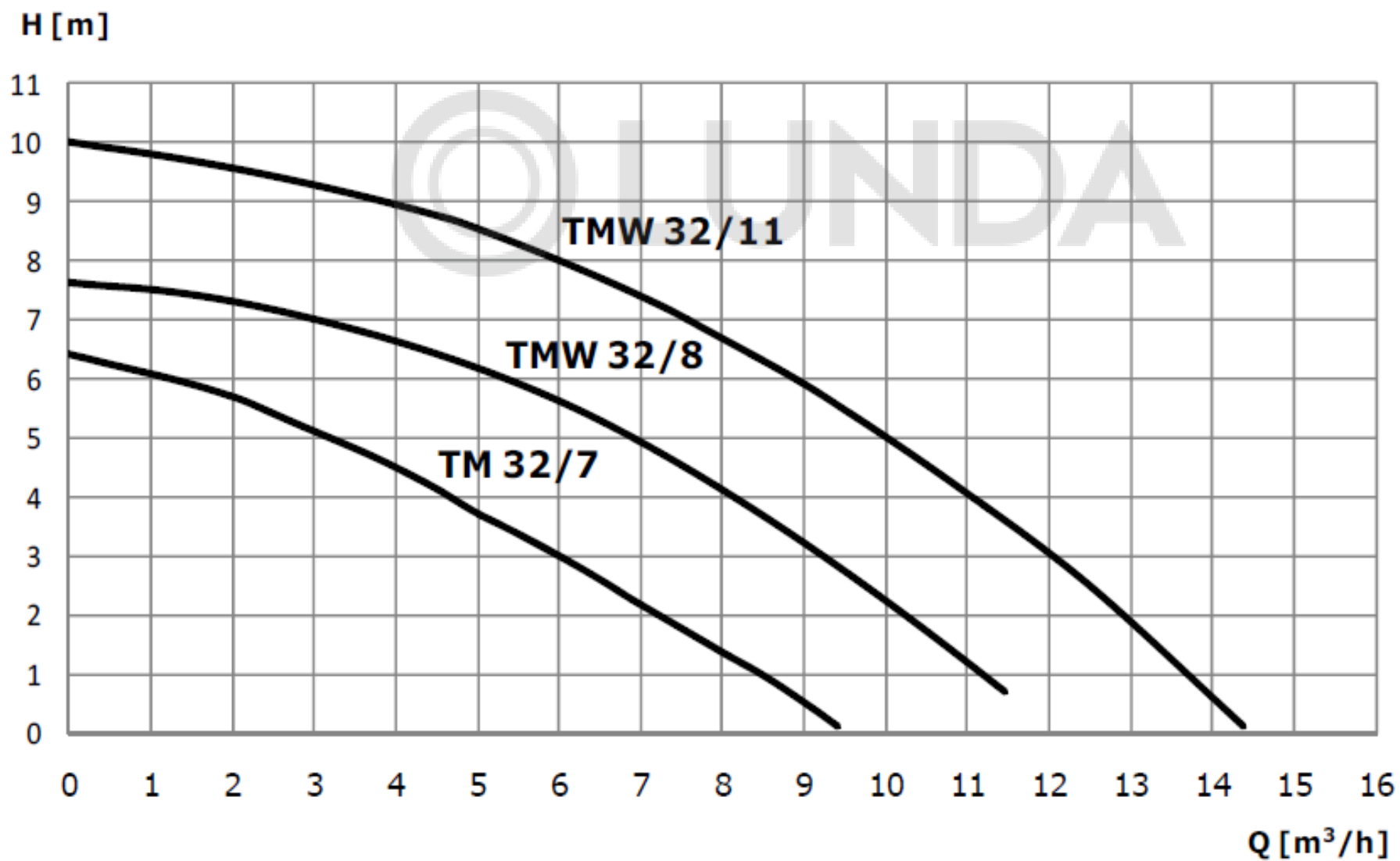
Технические данные

Температура жидкости		+3 ... +35 °C (90 °C 3мин макс)
Отклонение напряжения макс.		+/-10%
Режим работы		
Погруженный	S1	200 часов в год
	S3 [%]	25
Непогруженный	S1	200 часов в год
	S3 [%]	25
Срок службы	Чистая вода	13000 часов
	Грязная вода	3000 часов
Число пусков		100 000
Срок службы		7 лет
Число пусков/час		50/час (рекомендовано 20/час)
Макс. глубина погружения		3 м
Макс. плотность жидкости		1,1 кг/дм ³
Макс. свободный проход		10 мм (2 мм для TMR)
Уровень шума [dba]		52-55
Напорный патрубок		1 ¼" (Ø35 у ТМ)

Технические данные

Материалы	
Корпус насоса	PP-GF30
Всасывающая сетка	PP-GF30
Рабочее колесо	PPE/PS-GF20
Вал мотора	AISI 430F (AISI 316L y TMW 32/11HD)
Крепеж	AISI 304 (AISI 316 y TMW 32/11HD)
Подшипники	AISI 304
Корпус подшипника	AISI 304 (AISI 316L y TMW 32/11HD)
Уплотнение со стороны насоса	Графит/керамика
Уплотнение со стороны мотора	NBR
Статическое уплотнение	NBR
Корпус мотора	AISI 304 (AISI 316L y TMW 32/11HD)

Характеристики насосов



Характеристики насосов

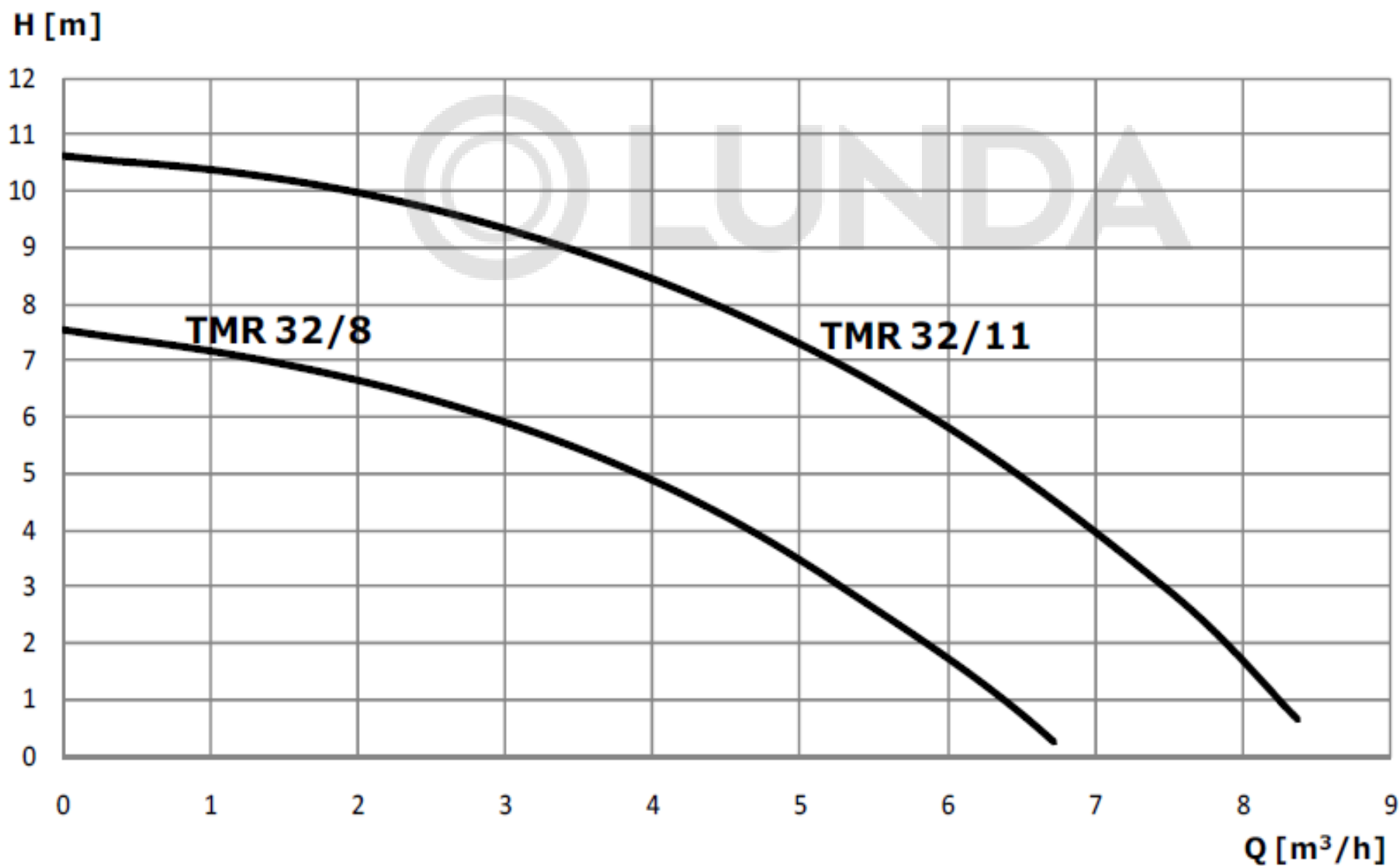
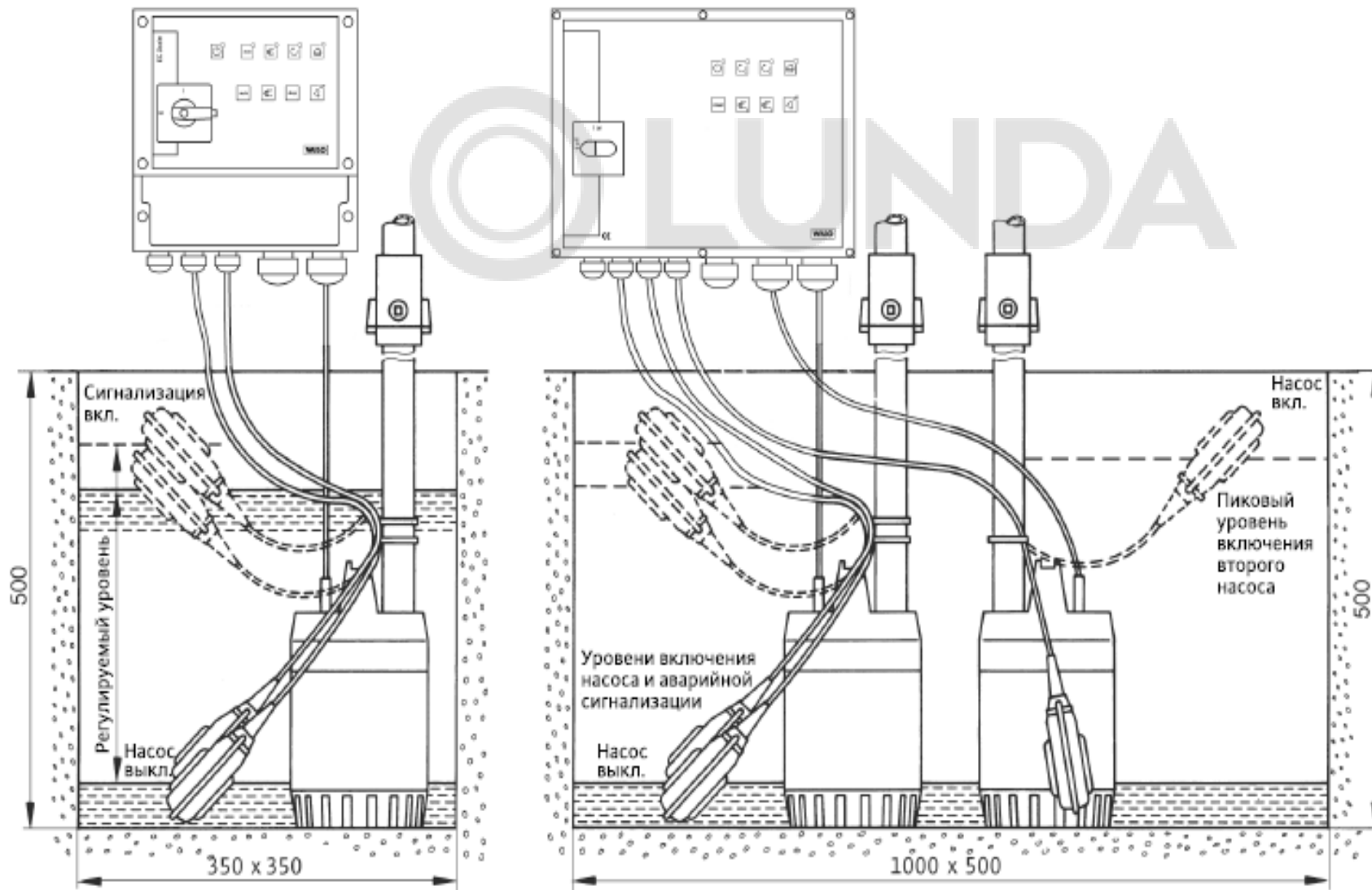
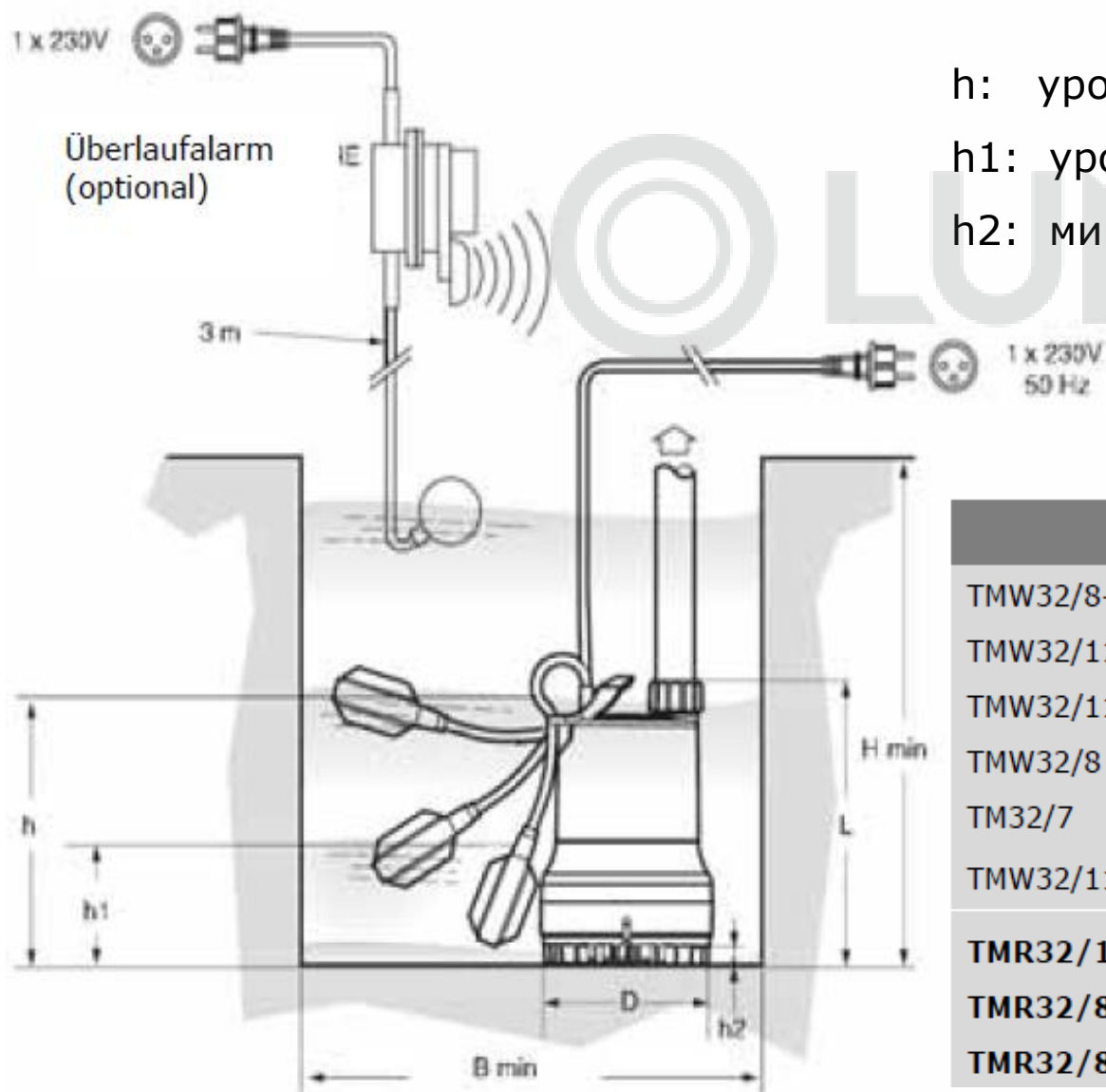


Схема монтажа



Размеры



h: уровень включения

h1: уровень выключения

h2: минимальный уровень воды (ручной режим)

	H min	Bmin	L	D	h	h1	h2
TMW32/8-10M	280	350x350	296	165	250	50	14
TMW32/11-HD	330	350x350	326	165	280	50	14
TMW32/11	330	350x350	326	165	280	50	14
TMW32/8	280	350x350	296	165	250	50	14
TM32/7	280	350x350	294	165	237	50	14
TMW32/11-10M	330	350x350	326	165	280	50	14
TMR32/11	330	350x350	308	165	280	50	2
TMR32/8-10M	280	350x350	278	165	250	50	2
TMR32/8	280	350x350	278	165	250	50	2