



Россия, 634061,
г. Томск, ул. Вершинина, 9
т.ел.: 8-800-100-62-66
e-mail: office@fiztech.ru
www.fiztech.ru



ОБЩИЕ ПРАВИЛА И ОГРАНИЧЕНИЯ ПРИ ПРОИЗВОДСТВЕ И ЭКСПЛУАТАЦИИ БОБЫШЕК БП, БС, БР.

Основные технические характеристики.

Параметр	Значение	
Рабочая среда	жидкость, пар, газ (в т.ч. газообразный кислород)	
Температурный диапазон рабочей среды, °С	без ограничения	
Условное давление рабочей среды, МПа	Ст, СтЛ	40
	СтН	60
Исполнение канала подачи рабочей среды по ТУ изготовителя	"у"	полнопроходные, универсальные
	"м"	с опорной поверхностью для уплотнения, под манометр
Вариант присоединения к процессу по ТУ изготовителя	БП	под приварку
	БС	под приварку со скосом 45°; 60°
	БР	резьбовое (внешняя, внутренняя) - только для исполнения "м"
Вариант присоединения к прибору или другому оборудованию по ТУ изготовителя	внутренняя резьба	
	внешняя резьба	
Длина L, мм	L30, 34, 40, 50, 60, 100, 150	
Соответствие стандарту	по ТУ изготовителя	
	по ОСТ 26.260.460-99	

ТАБЛИЦА №1.

Исполнения приварных бобышек БП и БС, типы сварного соединения:

Исполнение	Тип сварного соединения	Эскиз	
БП1	У17 по ГОСТ 5264-80		
БП2	У19 по ГОСТ 5264-80		
БП3	У20 по ГОСТ 5264-80		
БС1	У17 по ГОСТ 5264-80		

ТАБЛИЦА №2.

Резьбы присоединения, внешние диаметры бобышек под манометр, внутренние диаметры прохода по ТУ изготовителя:

Резьба присоединения к прибору (d) или процессу (d ²)** / длина резьбы, мм (l ¹)*		Внешний диаметр бобышки, мм (D)	Ключ для монтажа (S)**	Диаметр прохода, мм (d ¹)	Внешний диаметр уса / высота, мм (d ³)***	
M12*1,5	12				20	17
G1/4		17				
M20*1,5	16	30	27	6	24,5	
G1/2					25	
1/2NPT					19	24

ТАБЛИЦА №3.

Резьбы присоединения, внешние диаметры универсальных бобышек, внутренние диаметры прохода по ТУ изготовителя:

Резьба присоединения к прибору (d) / длина резьбы, мм (l)*	Внешний диаметр бобышки, мм (D)	Диаметр прохода бобышек с внутренней резьбой присоединения к прибору, мм (d ¹)	Диаметр прохода бобышек с внешней резьбой присоединения к прибору, мм (d ¹)	Внешний диаметр уса / высота, мм (d ³)***
M12*1,5	20	10,4	6	16,5
G1/4		11,5		17
M20*1,5		18,4		24,5
G1/2	30	18,7	12	25
1/2NPT		17,9		24
M27*1,5	40	25,4	17	31,5
M27*2		24,9		31
G3/4		24,2		30
M33*1,5		31,4	38	
M33*2		30,9	37	

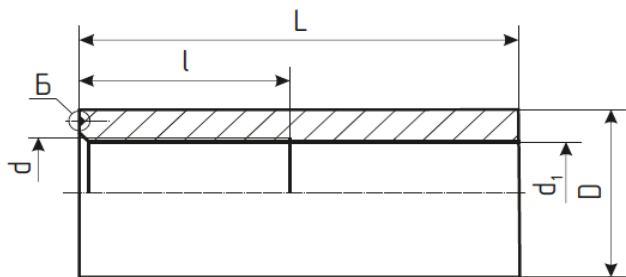
ТАБЛИЦА №4.

Резьбы присоединения, внешние диаметры полнопроходных бобышек, внутренние диаметры прохода по ОСТ 26.260.460-99:

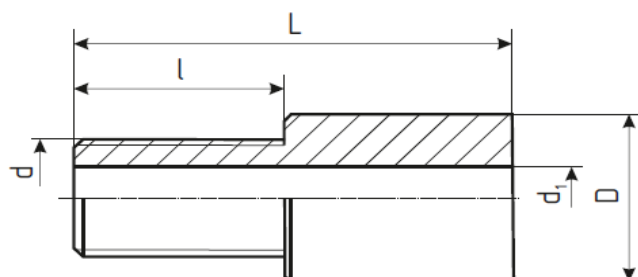
Резьба присоединения к прибору (d) / длина резьбы, мм (l)*	Внешний диаметр бобышки, мм (D)	Диаметр под уплотнительное кольцо / толщина, мм (D ¹)	Диаметр прохода, мм (d ¹)	Внешний диаметр уса / высота, мм (d ³)***
M12*1,5	30	26	10,4	16,5
G1/4			11,5	17
M20*1,5			18,4	24,5
G1/2	40	32	18,7	25
1/2NPT			17,9	24
M27*1,5	50	37	25,4	31,5
M27*2			24,9	31
G3/4			24,2	30
M33*1,5		44	31,4	38
M33*2			30,9	37

- * - заявленная длина может иметь допуск +/- 2-4 мм;
- ** - параметр исполнения БР по ТУ изготовителя;
- *** - параметр исполнения БПЗ;

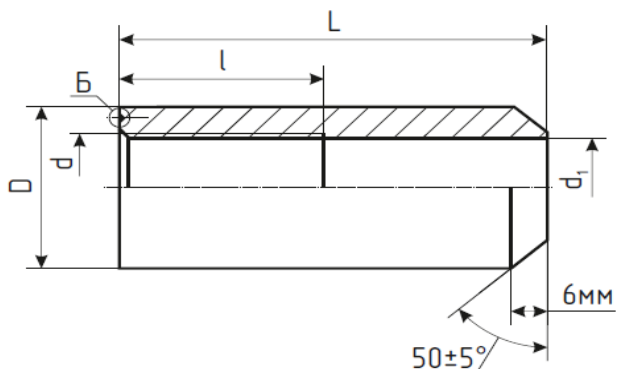
Типовые размеры бобышек по ТУ изготовителя.



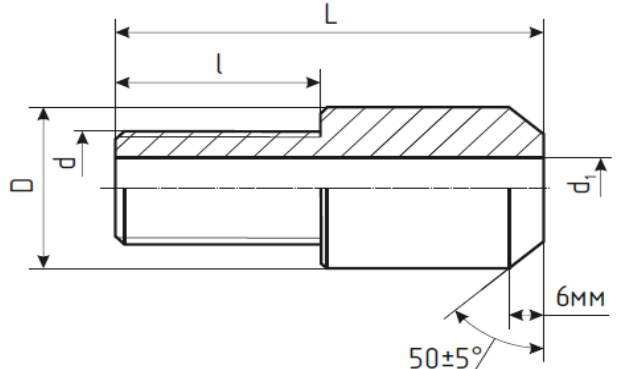
БП1у с внутренней резьбой присоединения к оборудованию



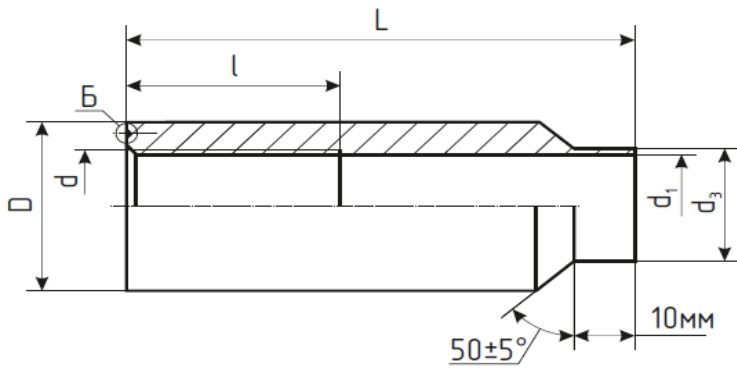
БП1у с внешней резьбой присоединения к оборудованию



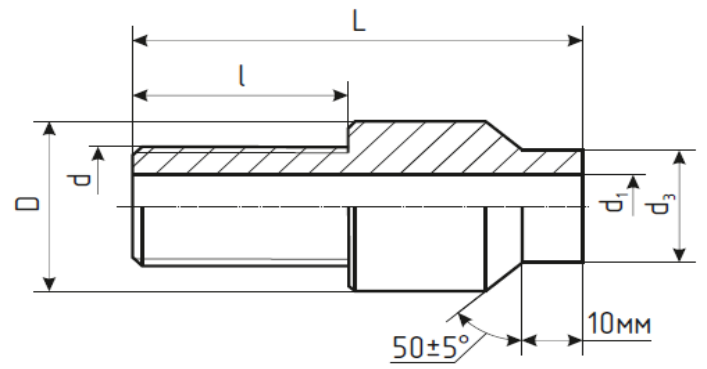
БП2у с внутренней резьбой присоединения к оборудованию



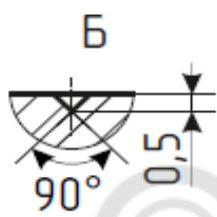
БП2у с внешней резьбой присоединения к оборудованию



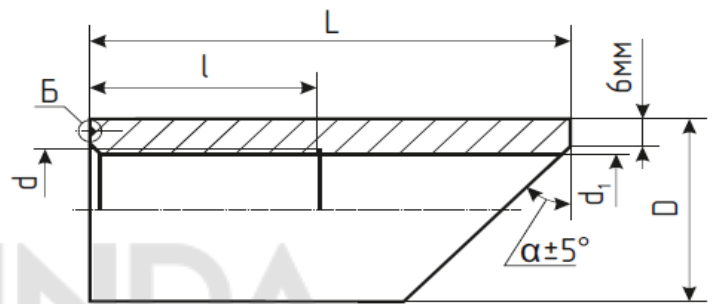
БПЗу с внутренней резьбой присоединения к оборудованию



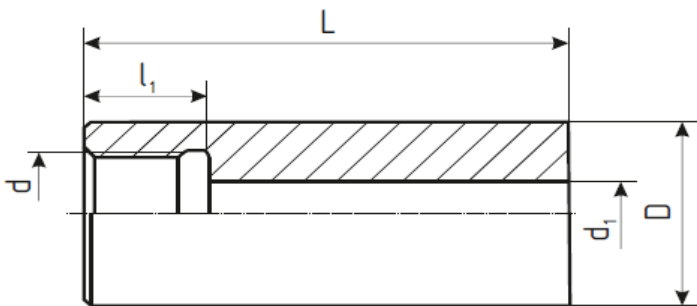
БПЗу с внешней резьбой присоединения к оборудованию



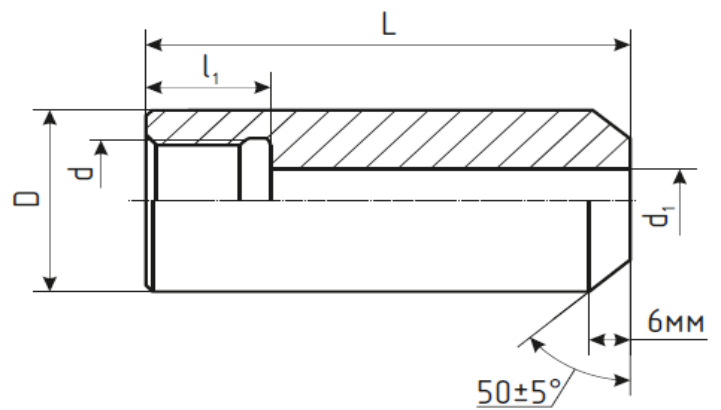
Проточка уплотнительной поверхности



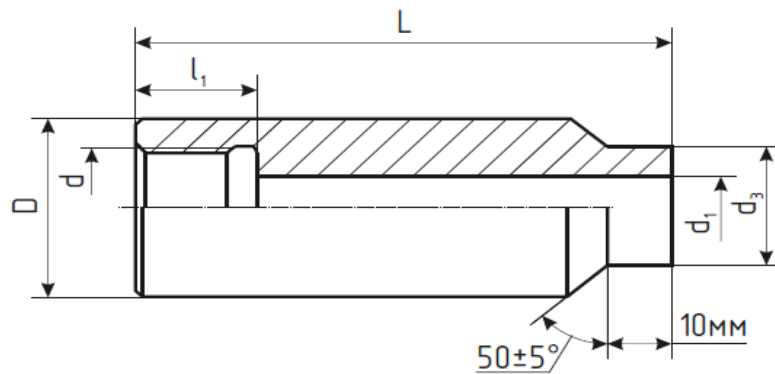
БСу с внутренней резьбой присоединения к оборудованию



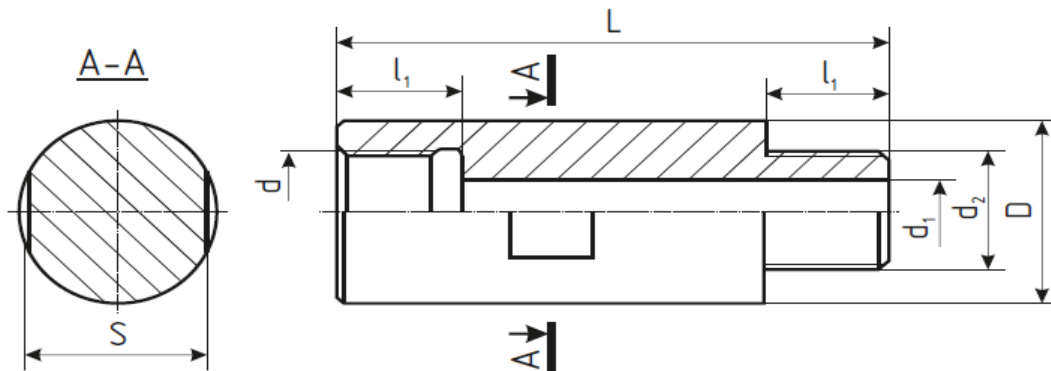
БП1м



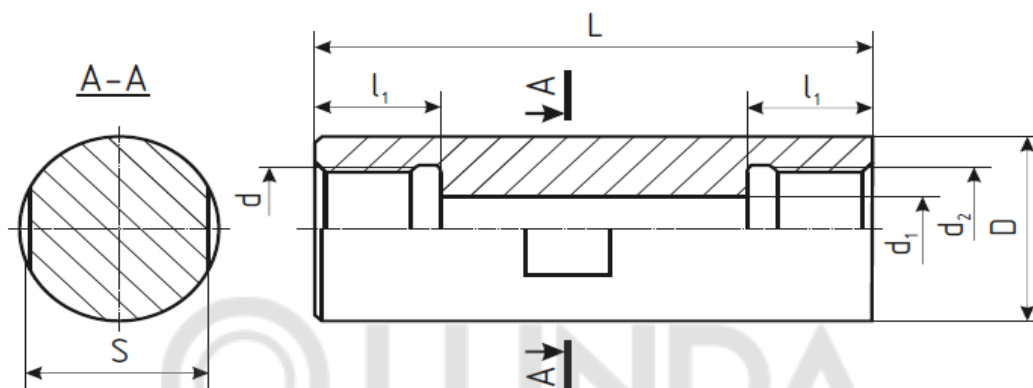
БП2м



БП3м



БРМ с внешней резьбой присоединения к процессу



БРМ с внутренней резьбой присоединения к процессу

- D** - внешний диаметр бобышки.
- D₁** - диаметр под уплотнительное кольцо.
- d** - резьба присоединения к прибору или другому оборудованию.
- d₁** - внутренний диаметр прохода.
- d₂** - резьба присоединения к процессу.
- d₃** - внешний диаметр уса бобышки.
- L** - длина бобышки. Длина от верхнего до нижнего среза.
- l** - длина резьбы присоединения.
- l₁** - длина резьбы присоединения бобышек БПм, БРм.
- S** - размер ключа для монтажа бобышек БРм.
- Б** - исполнение проточки уплотнительной поверхности.