

## 10 Сведения о приемке

Счетчик воды \_\_\_\_\_ заводской № \_\_\_\_\_  
соответствует техническим условиям ДКСТ.407221.001ТУ и признан годным к эксплуатации.



Радиационный контроль пройден. Дата изготовления \_\_\_\_\_  
Дата ввода в эксплуатацию « \_\_\_\_ » \_\_\_\_\_ 202\_ г.  
Ответственное лицо за ввод в эксплуатацию \_\_\_\_\_

## 11 Сведения о поверке

Счетчик на основании результатов первичной поверки признан годным и допущен к эксплуатации.

Поверитель \_\_\_\_\_  
(подпись)

М.П. \_\_\_\_\_

Поверка выполнена

## 12 Сведения о периодической поверке

Дата поверки	Результаты поверки	МПИ	Знак поверки	Подпись и Ф.И.О. поверителя

## 13 Габаритные и присоединительные размеры

Схематическое изображение счетчика показано на рис. 1, габаритные размеры приведены в таблице 7.

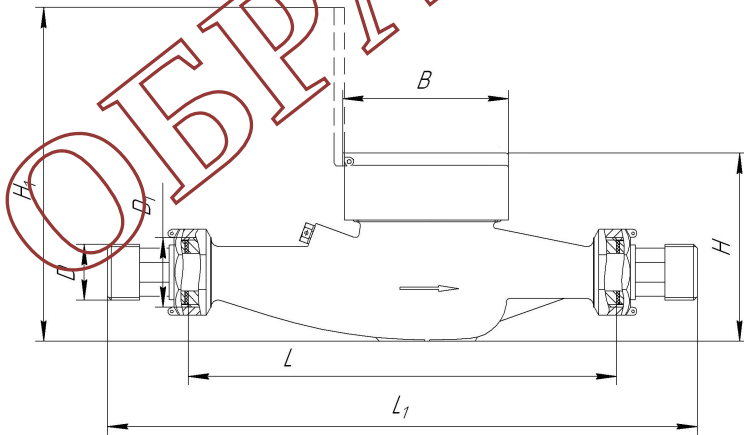


Рисунок 1 – схематическое изображение счетчика.

Таблица 7 – габаритные размеры счетчиков Декаст ВСКМ 90, Декаст ВСКМ 90Х.

Условное обозначение	L, мм	L <sub>1</sub> , мм	H, мм	H <sub>1</sub> , мм	B, мм	D <sub>1</sub> , дюйм	D, дюйм	Масса, кг, не более
Декаст ВСКМ 90-15	165	235	100	170	85	G ¾	G ½	1,3
Декаст ВСКМ 90-20	190	295	100	170	85	G 1	G ¾	1,7
Декаст ВСКМ 90-25	260	383	120	190	105	G 1 ¼	G 1	2,30
Декаст ВСКМ 90-32	260	387	120	190	105	G 1 ½	G 1 ¼	2,60
Декаст ВСКМ 90-40	300	432	155	245	125	G 2	G 1 ½	5,15
Декаст ВСКМ 90-50	300	448	185	270	125	G 2 ½	G 2	7,70

\*Размер может меняться, зависит от типа комплекта монтажных частей и уточняется при заказе



ООО «ДЕКАСТ»  
СЧЕТЧИК ХОЛОДНОЙ И ГОРЯЧЕЙ ВОДЫ КРЫЛЬЧАТЫЙ  
ДЕКАСТ ВСКМ 90  
ПАСПОРТ (РУКОВОДСТВО ПО ЭКСПЛУАТАЦИИ)  
ДКСТ.407221.001ПС (ред. 1.06)



88674-23

## 1 Общие сведения об изделии

Счетчики холодной и горячей воды крыльчатый Декаст ВСКМ 90 (далее по тексту – счетчики) предназначены для измерения объема питьевой воды по СанПиН 2.1.3684-21, воды в тепловых сетях и системах теплоснабжения в жилых домах, а также в промышленных зданиях при учетных операциях.

## 2 Технические и метрологические характеристики

Технические и метрологические характеристики приведены в таблице 1.

Таблица 1 – технические и метрологические характеристики счетчиков.

Наименование характеристики	Значение																	
	15			20			25			32			40			50		
Диаметр условный, Ду	A	B	C	A	B	C	A	B	C	A	B	C	A	B	C	A	B	C
Метрологический класс*	A	B	C	A	B	C	A	B	C	A	B	C	A	B	C	A	B	C
Минимальный расход Q <sub>min</sub> , м³/ч	0,06	0,03	0,015	0,10	0,05	0,025	0,14	0,07	0,035	0,24	0,12	0,06	0,40	0,20	0,10	1,20	0,45	0,15
Переходный расход Q <sub>t</sub> , м³/ч	0,15	0,12	0,023	0,25	0,20	0,038	0,35	0,28	0,053	0,60	0,48	0,09	1,00	0,80	0,15	4,50	3,00	0,225
Номинальный расход Q <sub>n</sub> , м³/ч	1,50			2,50			3,50			6,00			10,00			15,00		
Максимальный расход Q <sub>max</sub> , м³/ч	3,00			5,00			7,00			12,00			20,00			30,00		
Порог чувствительности, м³/ч	0,010			0,0125			0,020			0,030			0,040			0,060		
Диапазон температуры воды, °С:	от +5 до +120 от +5 до +50																	
- Декаст ВСКМ 90;																		
- Декаст ВСКМ 90Х.																		
Пределы допускаемой относительной погрешности счетчиков, %:	±5 ±2																	
- от Q <sub>min</sub> до Q <sub>t</sub> ,																		
- от Q <sub>t</sub> до Q <sub>max</sub> , включительно																		
Номинальное давление, МПа, не более	1,6																	
Потеря давления на Q <sub>max</sub> , МПа, не более	0,1																	
Условия эксплуатации:	от 5 до 50 от 5 до 100 от 84 до 110																	
- температура окр. среды, °С																		
- отн. влажность воздуха, %																		
- атмосферное давление, кПа	от 84 до 110																	
Емкость счетного механизма, м³	99999 (999999)																	
Цена деления контрольной шкалы индикаторного устройства, м³	0,00005 (0,00002)																	
Средняя наработка на отказ, ч	не менее 110000																	
Степень защиты по ГОСТ 14254	IP67 (IP68 по заказу)																	
Средний срок службы, лет	12																	
Защита от воздействия внешнего магнитного поля	есть																	

\* - соответствие счетчика метрологическому классу С указывается в п. 10. В случае отсутствия указания метрологического класса, счетчик соответствует метрологическому классу В.

2.1 Импульсный выход счетчика исполнения ДГ соответствует требованиям ГОСТ 26.013. Характеристики указаны в таблице 2.

Таблица 2 – характеристики импульсного выхода.

Наименование параметра	Значение параметра
Тип сигнала	Импульсный
Амплитуда напряжения импульсов, В	до 50
Максимальный коммутируемый ток через контакты, мА	100
Частота замыкания контактов, Гц, не более	1
Цена одного импульса	ВСКМ 90 ДГ, ВСКМ 90Х ДГ, Ду15-32
для счетчиков Декаст, л	ВСКМ 90 ДГ, ВСКМ 90Х ДГ, Ду40-50
	10**
	100**

\*\* При расположении герконового датчика над стрелочным указателем «×0,0001» цена одного импульса соответствует значению 1 л, в случае расположения герконового датчика над стрелочным указателем «×0,001» - 10 л.

2.2 Для исполнения МИД Р дистанционная передача показаний осуществляется модулем импульсов и данных МИД Р. При наличии в модуле выносной антенны к его наименованию добавляется артикул ВА.

Характеристики модуля МИД Р указаны в таблице 3.

Таблица 3 – характеристики модуля МИД Р.

Наименование параметра	Значение параметра	
Протокол беспроводной связи	NB-IoT	LoRaWAN
Частотный диапазон, МГц	800, 900, 1800-1880	868
Выходная мощность, мВт	199.53	25
Срок службы батареи, не менее лет	6	12
Антенна	Внешняя	Встроенная
Рабочая температура, °С	-20...+50	+5...+50
Периодичность передачи показаний(может быть изменено по заказу)	2 раза/сутки	3 раза/сутки
Степень защиты оболочки	IP68	IP68

2.3 Для исполнения МИД И дистанционная передача показаний осуществляется модулем импульсов и данных МИД И, импульсный выход которого представляет собой открытый коллектор.

Цветовая маркировка проводов модуля МИД И:

- Зеленый - импульсный выход прямого потока (+);
- Коричневый - импульсный выход обратного потока (+);
- Желтый – цифровой интерфейс 1-Wire;
- Белый – общий провод (GND).

Характеристики модуля МИД И указаны в таблице 4.

Таблица 4 – характеристики модуля МИД И.

Наименование параметра	Значение параметра
Тип сигнала	Импульсный (открытый коллектор)
Цена одного импульса для счетчиков, л	10 (1, 100 по заказу)
Степень защиты по ГОСТ 14254	IP68
Срок службы батареи, не менее лет	2

2.4 Для исполнения МИД RS дистанционная передача показаний осуществляется модулем импульсов и данных МИД RS.

Цветовая маркировка проводов модуля МИД RS:

- Желтый – RS-485 (A);
- Зеленый - RS-485 (B);
- Коричневый - питание (+);
- Белый – питание (-).

Характеристики модуля МИД RS указаны в таблице 5.

Таблица 5 – характеристики модуля МИД RS

Наименование параметра	Значение параметра
Максимальное количество МИД RS в одном сегменте сети RS-485	256
Скорость передачи, бод	9600
Настройки передачи (количество бит, четность, стоп-биты)	8n1
Диапазон напряжений внешнего источника питания, В	от 6 до 30

### 3 Комплектность

Комплект поставки счетчика указан в таблице 6.

Таблица 6 – комплектность.

Наименование	Обозначение	Количество
Счетчик	Декаст	1 шт.
Паспорт	ДКСТ.407221.001ПС	1 шт.
Комплект присоединительных частей***	-	1 шт.

\*\*\*Наличие и состав комплекта могут быть изменены по заказу.

### 4 Устройство и принцип действия

Принцип работы счетчика состоит в измерении числа оборотов крыльчатки, вращающейся под действием потока воды. Количество оборотов крыльчатки пропорционально объему воды, протекающей через счетчик. Поток воды, пройдя фильтр, через входной патрубок подается в корпус счетчика, поступает в измерительную полость, внутри которой установлена крыльчатка. Вода, пройдя зону вращения крыльчатки, поступает в выходной патрубок. Передача вращения крыльчатки в счетный механизм происходит посредством магнитной связи (счетчик «сухоходный»). Масштабирующий редуктор счетного механизма приводит число оборотов чувствительного элемента к значениям протекшей воды в м<sup>3</sup>. Счетчики Декаст ВСКМ 90 и Декаст ВСКМ 90Х многоструйные.

Снятие показаний измеренного объема осуществляется с цифровых роликов в «м<sup>3</sup>» и с круговой шкалы со стрелочным указателем, показывающим объем в долях.

### 5 Размещение, монтаж и подготовка к работе

5.1 Счетчик устанавливают в помещении или специальном павильоне с температурой окружающего воздуха от +5 до +50 °С. Место установки счетчика должно обеспечивать свободный доступ для осмотра, снятия показаний и гарантировать его эксплуатацию без повреждений.

5.2 Счетчик устанавливают на трубопровод при соблюдении следующих условий:

- направление потока должно соответствовать стрелке на корпусе;
- счетчик рекомендуется устанавливать на горизонтальном трубопроводе шкалой вверх;
- присоединение счетчика к трубопроводу должно быть герметичным и выдерживать давление 1,6 МПа;
- длины прямых участков до и после счетчика обеспечиваются комплектом монтажных частей.

5.3 Присоединение к трубам с диаметром большим или меньшим диаметра входного патрубка счетчика осуществляется конусными промежуточными переходниками, устанавливаемыми вне зоны расположения прямых участков.

5.4 При установленном счетчике, а также при его монтаже запрещается проводить вблизи него сварочные работы.

5.5 Допускается установка счетчика на вертикальном трубопроводе при фронтальном или наклонном положении циферблата счетного механизма. При этом увеличиваются значения минимального и переходного расходов до значений, соответствующих метрологическому классу А (указанных в таблице 1).

5.6 Заполнение счетчика водой необходимо производить плавно во избежание повышенной вибрации и гидравлических ударов.

5.7 При установке нельзя допускать перекосов соединительных деталей и значительных усилий при затягивании резьбовых соединений. Момент затяжки должен быть не более 40 Н·м. Для контроля момента затяжки применять динамометрический ключ по ГОСТ 33530.

5.8 Если счетчик укомплектован паронитовыми прокладками, то перед монтажом их необходимо выдержать в горячей воде 7-10 мин при температуре 70-80 °С. Паронитовые прокладки вторичному использованию не подлежат.

### 6 Эксплуатация и техническое обслуживание

6.1 Наружные поверхности счетчика должны содержаться в чистоте.

6.2 Не реже одного раза в неделю необходимо проводить осмотр счетчика. В случае загрязнения стекла необходимо протереть влажной, а затем сухой полотняной салфеткой. При осмотре необходимо проверить нет ли течи в местах соединения штуцеров с корпусом и штуцеров с трубопроводом. При выявлении течи необходимо подтянуть резьбовые соединения. Если течь не прекращается – заменить прокладку.

6.3 При выявлении течи из-под счетного механизма или его остановки, счетчик необходимо демонтировать и рекомендуется отправить в ремонт.

6.4 После ремонта счетчика необходимо провести процедуру его поверки.

6.5 Работа счетчика может быть обеспечена только при соблюдении следующих условий эксплуатации:

- монтаж счетчика выполнен в соответствии с требованиями раздела 5 настоящего паспорта;
- счетчик должен использоваться для измерения объема воды на расходах, не превышающих значения номинального  $Q_n$  и не менее минимального  $Q_{min}$ , указанных в таблице 1;
- эксплуатация счетчика в диапазоне от  $Q_n$  до  $Q_{max}$  допускается не более одного часа в сутки;
- количество воды, прошедшее через счетчик за сутки, не должно превышать значений, указанных в п. 8;
- в трубопроводе не должны иметь место гидравлические удары и вибрации, влияющие на работу счетчика.

6.6 При заметном снижении расхода воды при постоянном напоре в сети необходимо прочистить входной фильтр от засорения.

6.7 При выпуске из производства каждый счетчик пломбируется поверителем.

6.8 Поверка счетчиков производится в соответствии с документом МП 208-034-2024.

6.9 Межповерочный интервал счетчика в Российской Федерации – 6 лет, в Республике Казахстан – 5 лет.

### 7 Условия хранения и транспортирования

7.1 Счетчик должен храниться в упаковке предприятия-изготовителя в соответствии с требованиями раздела 3 ГОСТ 15150. В воздухе помещения, в котором хранится счетчик, не должны содержаться коррозионно-активные вещества.

7.2 Транспортирование счетчика производится любым видом закрытого транспорта в отапливаемых герметизированных отсеках в упаковке, предохраняющей от механических повреждений.

7.3 Транспортирование счетчика должно соответствовать условиям раздела 5 ГОСТ 15150.

### 8 Гарантии изготовителя

Изготовитель гарантирует соответствие счетчика требованиям технических условий ДКСТ.407221.001ТУ при соблюдении потребителем условий хранения, транспортирования, монтажа и эксплуатации.

Гарантийный срок эксплуатации счетчиков составляет 48 месяцев со дня ввода в эксплуатацию при гарантийной наработке, не превышающей для счетчика Ду 15 – 54000 м<sup>3</sup>, Ду 20 – 90000 м<sup>3</sup>, Ду 25 – 126000 м<sup>3</sup>, Ду 32 – 216000 м<sup>3</sup>, Ду 40 – 360000 м<sup>3</sup> и Ду 50 – 540000 м<sup>3</sup>.

Гарантийный срок хранения – 1 год с момента изготовления.

### 9 Сведения о рекламациях

Если счетчик вышел из строя из-за неправильной эксплуатации, не соблюдения указаний, приведенных в настоящем паспорте, нарушении условий хранения и транспортирования изготовитель претензий не принимает.

По всем вопросам, связанным с качеством счетчиков, следует обращаться по адресу:

142821, Московская область, г.о. Ступино, д. Шматово, ул. Индустриальная, влд. 8.

Телефон: +7 495 232-19-30; email: service@decast.com