

Обновленная серия воздушных завес WING

Уважаемые партнеры!

С радостью сообщаем, что с октября 2020 мы начинаем внедрение нового поколения воздушных завес – WING II. Обновленная версия хорошо зарекомендовавшей себя завесы WING получила конструкторские преобразования, направленные на улучшение технического качества и упразднения спорных моментов, с которыми сталкивались наши клиенты при эксплуатации.

Главные изменения:

1. Обновленная воздухозаборная решетка.

Завеса WING II оснащена новой входной решеткой со значительно меньшими отверстиями – менее 6мм. Благодаря этому можно будет смонтировать и эксплуатировать эти завесы в вертикальном положении. Помним, что предыдущие завесы не позволяли это делать из-за соображений безопасности.



WING



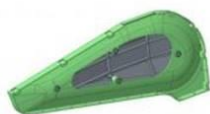
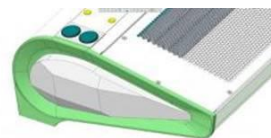
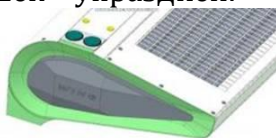
WING II

2. Вентиляционная камера.

Вентиляционная камера оснащена дополнительным конструктивным элементом, увеличивающим жесткость и, как следствие, стабилизирующим работу завесы. Не допускает провисания нагревательных элементов при горизонтальной установке.

3. Боковые крышки.

Завесы WING II имеют обновленные боковые крышки, плотно интегрированные в корпус. Имевшийся ранее зазор на местах прилегания крышек – упразднен.



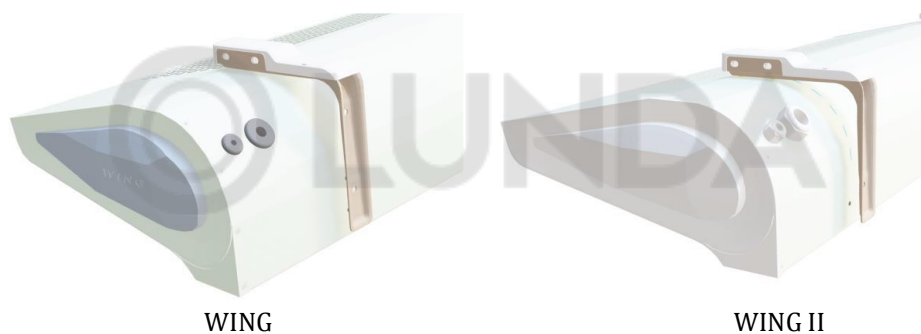
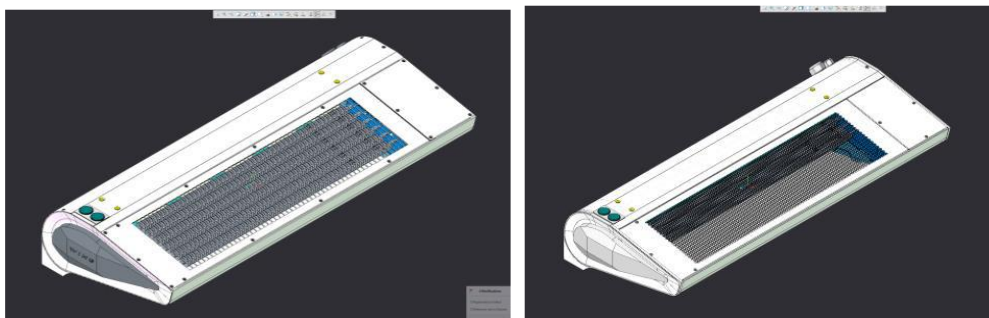
WING



WING II

4. Соединительные винты и сальники.

В завесах WING II уменьшено количество винтов, крепящих крышку клеммной группы к корпусу, с 6-ти до 3-х. Изменены также резиновые кольца-сальники, что облегчает и упрощает монтаж, а также улучшает дизайн оборудования.



5. Изменения в электрической завесе.

В завесе WING II уменьшено количество электрических нагревателей с 6-ти до 3-х. Это не повлияло на воздухопроизводительность и на тепловую мощность устройства. Электрические нагреватели подобраны так, чтобы параметры и характеристики остались такими же, как у завесы WING предыдущего поколения.

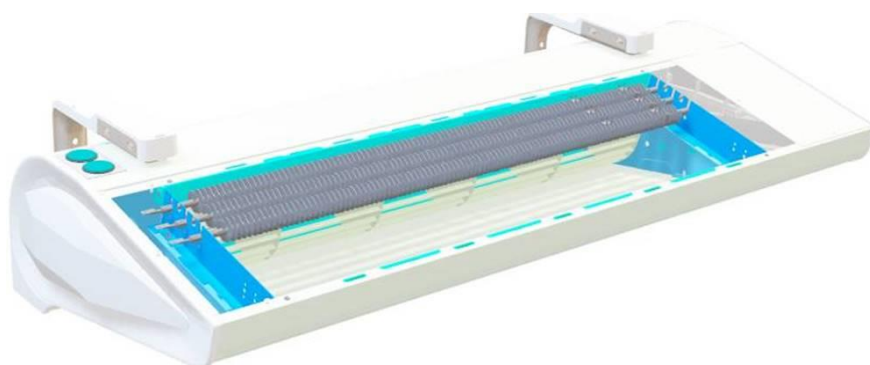
Одновременно изменился диапазон регулирования тепловой мощности.

Теперь появилась возможность выбирать одну из двух тепловых мощностей. В новых завесах WING II можно установить следующие тепловые мощности:

WING E100 – 2 кВт (питание 230V) или 4 кВт/6 кВт (питание 400V);

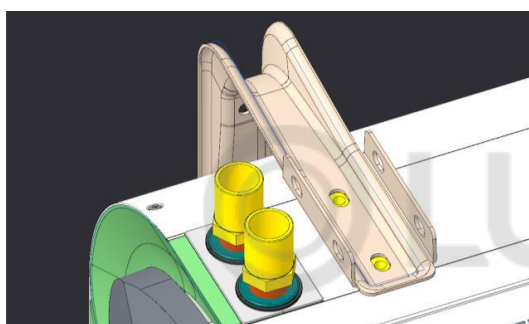
WING E150 – 8 кВт / 12 кВт (питание 400V);

WING E200 – 10 кВт / 15 кВт (питание 400V).

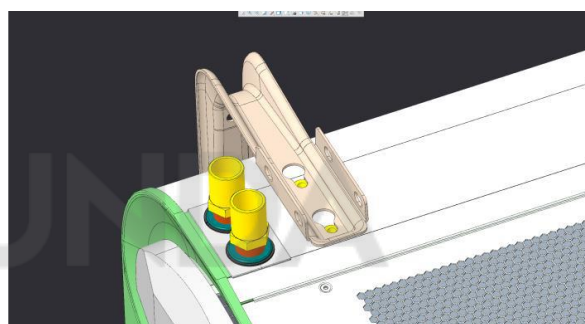


6. Обновленные монтажные крепления.

При монтаже завесы WING была необходимость дополнительной поддержки завесы под кронштейном для размещения болтов, чтобы попасть в резьбу. Далее необходимо было закрутить болты с помощью ключа. Новые улучшенные монтажные кронштейны позволяют облегчить процесс крепления завесы WING II. Сначала в завесы вставляются болты в отверстия с резьбой и производятся несколько оборотов. Далее завесы подвешиваются на кронштейнах и отодвигаются от стены, чтобы головки болтов зависали на кронштейне. Далее болты закручиваются до упора. Эти изменения уменьшают время монтажа и снижают число работников при монтаже новых завес.



WING



WING II

7. Уменьшен вес воздушных завес.

Модель	Вес WING (кг)	Вес WING II (кг)
E100 AC	23,5	20
E100 EC	22	17,3
E150 AC	32,5	26,8
E150 EC	30,5	23,4
E200 AC	41,5	33,3
E200 EC	39	29,1
C100 AC	20,5	17,9
C100 EC	19	15,3
C150 AC	27,5	23,8
C150 EC	25,5	20,4
C200 AC	34,5	29,3
C200 EC	32,5	25,1
W100 AC	23	20,8
W100 EC	21,5	18,2
W150 AC	32	27,8
W150 EC	29	24,5
W200 AC	39	34,6
W200 EC	37,5	30,4

8. Артикулы

Модель	Старый артикул (WING)	Новый артикул (WING II)
E100 AC	1-4-2801-0038	1-4-2801-0174
E100 EC	1-4-2801-0058	1-4-2801-0165
E150 AC	1-4-2801-0039	1-4-2801-0175
E150 EC	1-4-2801-0059	1-4-2801-0166
E200 AC	1-4-2801-0040	1-4-2801-0176
E200 EC	1-4-2801-0060	1-4-2801-0167
C100 AC	1-4-2801-0041	1-4-2801-0168
C100 EC	1-4-2801-0061	1-4-2801-0159
C150 AC	1-4-2801-0042	1-4-2801-0169
C150 EC	1-4-2801-0062	1-4-2801-0160
C200 AC	1-4-2801-0043	1-4-2801-0170
C200 EC	1-4-2801-0063	1-4-2801-0161
W100 AC	1-4-2801-0035	1-4-2801-0171
W100 EC	1-4-2801-0055	1-4-2801-0162
W150 AC	1-4-2801-0036	1-4-2801-0172
W150 EC	1-4-2801-0056	1-4-2801-0163
W200 AC	1-4-2801-0037	1-4-2801-0173
W200 EC	1-4-2801-0057	1-4-2801-0164

Разработанные изменения направлены на улучшение качества работы, облегчения монтажа и увеличения областей применения нашего оборудования.

Благодарим за сотрудничество!