

NSPG DF

ДЛЯ КОММЕРЧЕСКОГО ПРИМЕНЕНИЯ



Тип

Погружной насос для откачивания сточной и грязной воды и чистых жидкостей из канализационных насосных станций, шахт, котлованов и резервуаров

Насос для вертикальной мобильной или стационарной установки

Применение

Водоотведение из бытовой канализации и канализации земельных участков, отвода сточных вод водного хозяйства, в очистных сооружениях, промышленных и технологических системах

Преимущества:

- Прочное исполнение конструкции для надежной установки
- Встроенная донная опора для простого монтажа
- Универсальность подсоединения к напорному патрубку: фланцевое соединение с трубопроводом для стационарного монтажа или возможность подсоединения шланга при помощи специального переходника
- Специальная пробка на напорном патрубке для отвода воздуха из гидравлической части
- Обеспечение герметичности за счет промежуточной масляной камеры и двух независимых торцевых уплотнений
- Удобство обслуживания за счет резьбовой пробки масляной камеры, расположенной снаружи на корпусе
- Защита обмоток от перегрева в случае блокировки рабочего колеса или нерасчетных условий эксплуатации

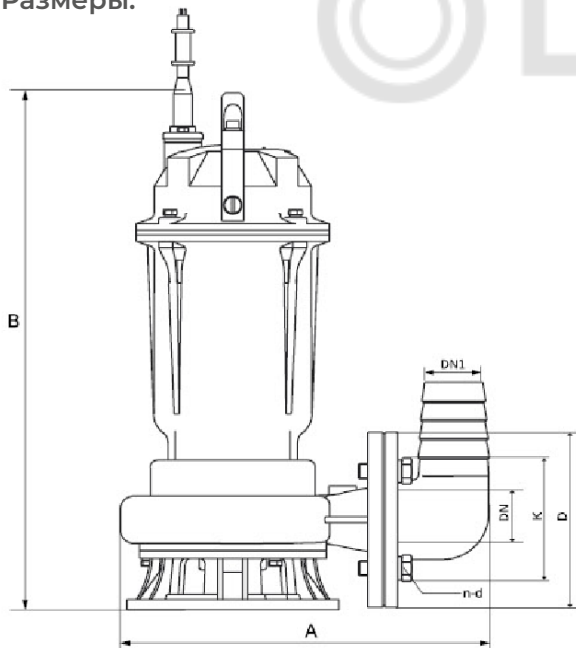
Комплект поставки:

- Насос в сборе с кабелем 10 м
- Переходник для подсоединения шланга
- Инструкция по монтажу и эксплуатации

Материалы:

- Корпус насоса: чугун
- Рабочее колесо: чугун
- Вал: нержавеющая сталь
- Корпус электродвигателя: чугун

Артикул	Название	Цена, руб. с НДС
2469614	NSPG DF50/400-1.1	61 182
2469615	NSPG DF50/400-1.5	63 830
2469616	NSPG DF65/400-3.0	93 452

Размеры:

Технические характеристики:

- Максимальная подача: 49 куб.м/ч
- Максимальный напор: 27.3 м
- Свободный проход: 25 мм
- Максимальная глубина погружения: 5 м
- Подключение к сети: 3~400 В, 50 Гц
- Тип пуска: прямой
- Максимальное кол-во включений в час: 60
- Режим работы в погруженном состоянии: S1 (длительный режим работы)
- Класс защиты: IP68
- Класс нагревостойкости изоляции: F
- Частота вращения: 2850 1/мин
- Температура перекачиваемой жидкости: до 40°
- Длина кабеля: 10 м

Описание:

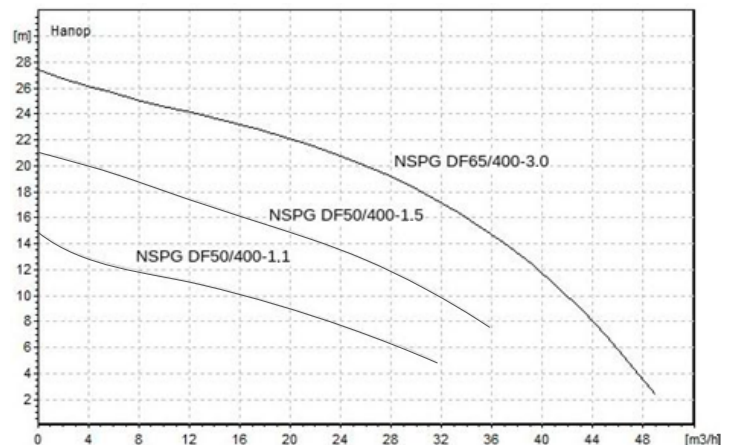
Гидравлическая часть с канальным рабочим колесом со свободным проходом 25 мм, горизонтальным напорным патрубком с фланцевым соединением и пробкой для удаления воздуха, съемным переходником для подсоединения шланга, а также встроенной опорой для установки на дне насосной шахты. Гидравлическая часть не является самовсасывающей.

Электродвигатель трехфазного подключения с поверхностным охлаждением. Охлаждение осуществляется для счет отвода тепла от обмоток через корпус электродвигателя в окружающую его жидкость. Для защиты обмоток от перегрева установлены биметаллические датчики.

Герметичность электродвигателя со стороны перекачиваемой жидкости обеспечивается масляной камерой, имеющей резьбовую пробку снаружи электродвигателя, и двумя независимыми и торцевыми уплотнениями.

Электроподключение осуществляется при помощи кабеля длиной 10 м с проводами увеличенного сечения.

Модель		Размеры, мм						Вес нетто, кг
Наименование	Артикул	A	B	D	K	n-d	DN	
NSPG DF50/400-1.1	2469614	231	485	140	110	4-M12	50	27
NSPG DF50/400-1.5	2469615	230	485	140	110	4-M12	50	29
NSPG DF65/400-3.0	2469616	370	574	160	130	4-M12	65	57



Пример:	NSPG DF50/400-1.1
NSPG	Серия: погружной насос для сточной и грязной воды с гидравлической частью из чугуна
DF	DF: D – насос для грязной воды, F – напорный патрубок в виде фланца
50	Размер напорного патрубка: DN50
400	Напряжение электроподключения в В: 400 В
1.1	Номинальная мощность P2 в кВт: 1.1 кВт