

**Технические данные**  
**NOZ 25/20 EM**  
Тип: Насос с мокрым ротором

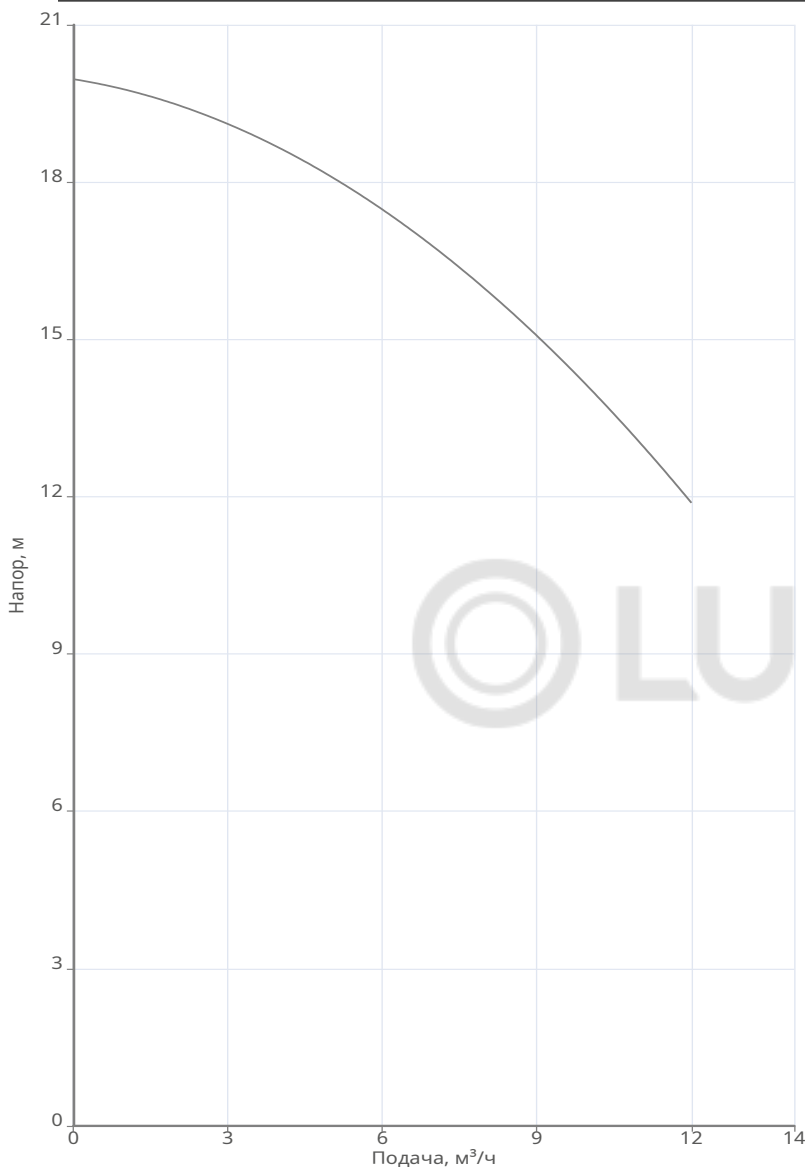


Разработал: Панова Юлия

Дата: 16.10.2025

Проект:

Назначение:



**Данные продукта**

|                                 |         |
|---------------------------------|---------|
| Макс. рабочее давление          | 10 бар  |
| Макс. напор                     | 19.96 м |
| T мин. перекачиваемой жидкости  | 2 °C    |
| T макс. перекачиваемой жидкости | 110 °C  |
| Габаритная длина                | 230 мм  |

**Данные мотора**

|                                      |                  |
|--------------------------------------|------------------|
| Принцип действия                     | Асинхронный (AC) |
| Подключение к сети                   | 1~230 В / 50 Гц  |
| Допустимый перепад напряжения        | +/- 10%          |
| Номинальная частота вращения         | 2900 об/мин      |
| Потребляемая мощность                | 1 кВт            |
| Номинальный ток                      | 4.9 А            |
| Степень защиты                       | IP 44            |
| Класс нагревостойкости изоляции      | H                |
| Уровень звукового давления           | 55 dB(A)         |
| Защита электродвигателя от перегрева | Биметалл         |

**Материалы**

|                         |                      |
|-------------------------|----------------------|
| Гидравлический корпус   | Чугун EN-GJL-250     |
| Рабочее колесо          | Композитный материал |
| Вал электродвигателя    | Нержавеющая сталь    |
| Подшипник               | Карбид кремния       |
| Корпус электродвигателя | Алюминий             |

**Подсоединение к трубопроводу**

|     |              |
|-----|--------------|
| DNs | G 1 1/2 PN10 |
| DNd | G 1 1/2 PN10 |

**Дополнительная информация**

|         |         |
|---------|---------|
| Вес     | 13.4 кг |
| Артикул | 2479391 |



**Технические данные**  
**NOZ 25/20 EM**  
Тип: Насос с мокрым ротором



Разработал: Панова Юлия

Дата: 16.10.2025

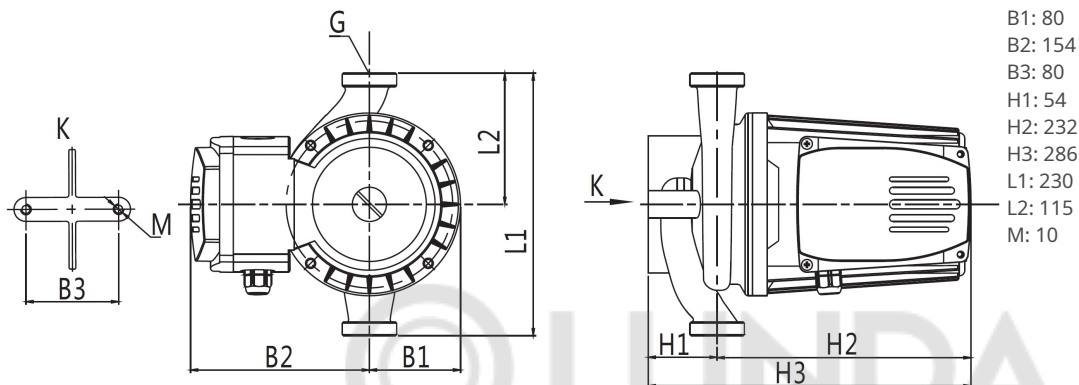
Проект:

Назначение:

**Информация о серии**

Циркуляционный насос с мокрым ротором, с резьбовым или фланцевым соединением, для применения в системах горячего водоснабжения, отопления, кондиционирования, закрытых контурах охлаждения и в промышленных циркуляционных системах. Устойчив к токам блокировки.

**Габаритные размеры**



**Схема подключения**

