

**Технические данные**  
**NOZ 25/20 DM**  
Тип: Насос с мокрым ротором

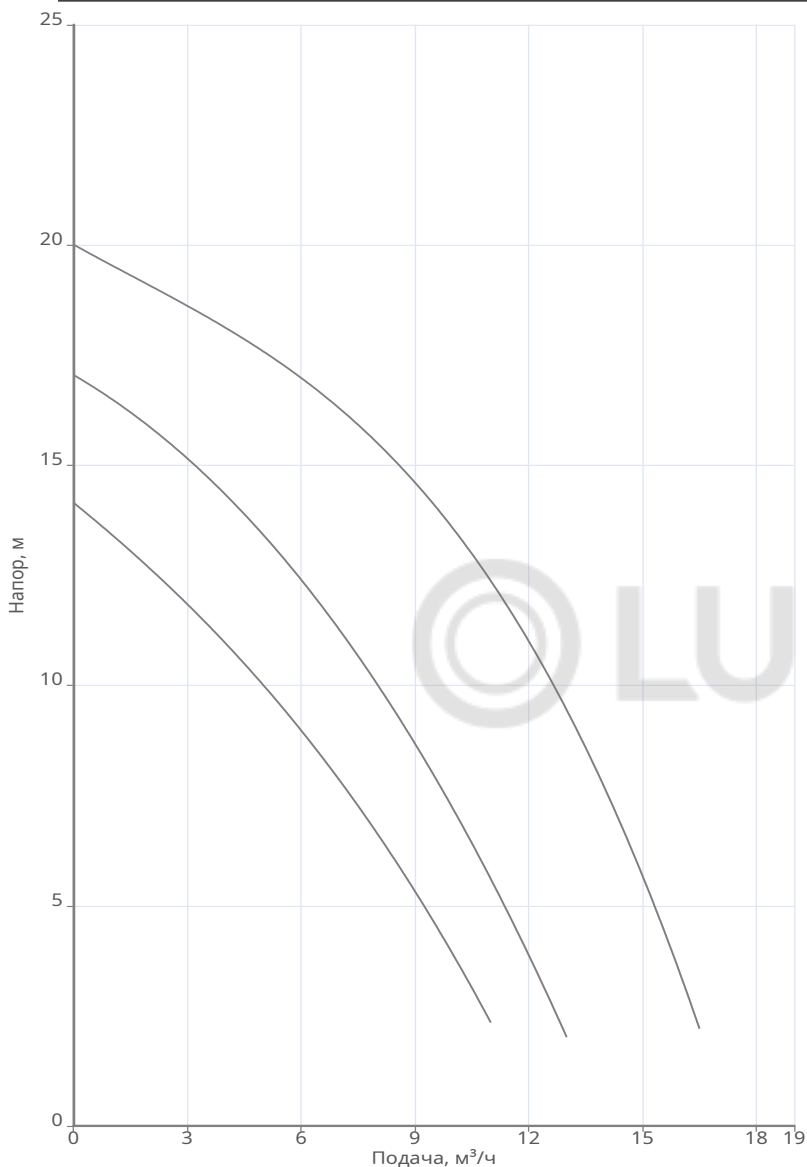


Разработал: Панова Юлия

Дата: 16.10.2025

Проект:

Назначение:



**Данные продукта**

Макс. рабочее давление	10 бар
Макс. напор	20.01 м
T мин. перекачиваемой жидкости	2 °C
T макс. перекачиваемой жидкости	110 °C
Габаритная длина	230 мм

**Данные мотора**

Принцип действия	Асинхронный (AC)
Подключение к сети	3~400 В / 50 Гц
Допустимый перепад напряжения	+/- 10%
Номинальная частота вращения	2900 об/мин
Потребляемая мощность	1 кВт
Номинальный ток	1.6 А
Степень защиты	IP 44
Класс нагревостойкости изоляции	H
Уровень звукового давления	55 dB(A)

**Материалы**

Гидравлический корпус	Чугун EN-GJL-250
Рабочее колесо	Композитный материал
Вал электродвигателя	Нержавеющая сталь
Подшипник	Карбид кремния
Корпус электродвигателя	Алюминий

**Подсоединение к трубопроводу**

DNs	G 1 1/2 PN10
DNd	G 1 1/2 PN10

**Дополнительная информация**

Вес	13.4 кг
Артикул	2479393



# Технические данные

NOZ 25/20 DM

Тип: Насос с мокрым ротором



Разработал: Панова Юлия

Дата: 16.10.2025

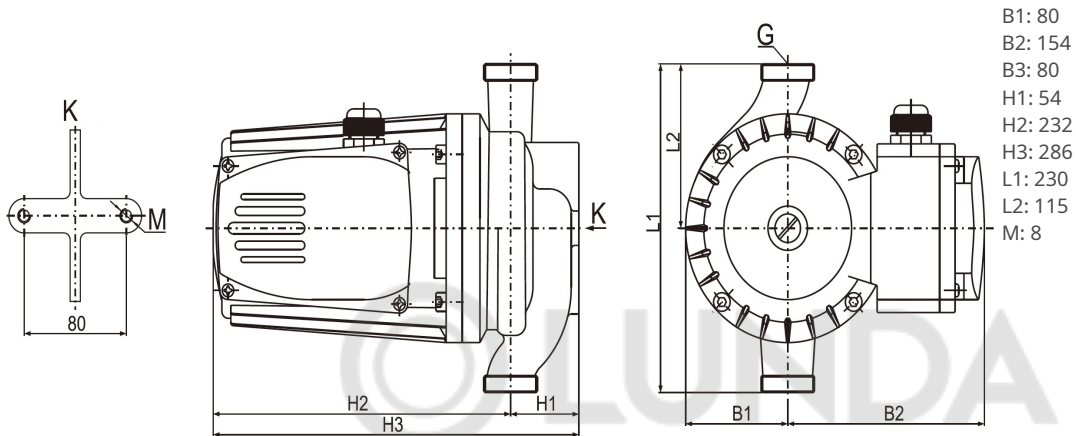
Проект:

Назначение:

## Информация о серии

Циркуляционный насос с мокрым ротором, с резьбовым или фланцевым соединением, для применения в системах горячего водоснабжения, отопления, кондиционирования, закрытых контурах охлаждения и в промышленных циркуляционных системах. Устойчив к токам блокировки.

## Габаритные размеры



## Схема подключения

