

Технические данные
NOZ 25/12 EM
Тип: Насос с мокрым ротором

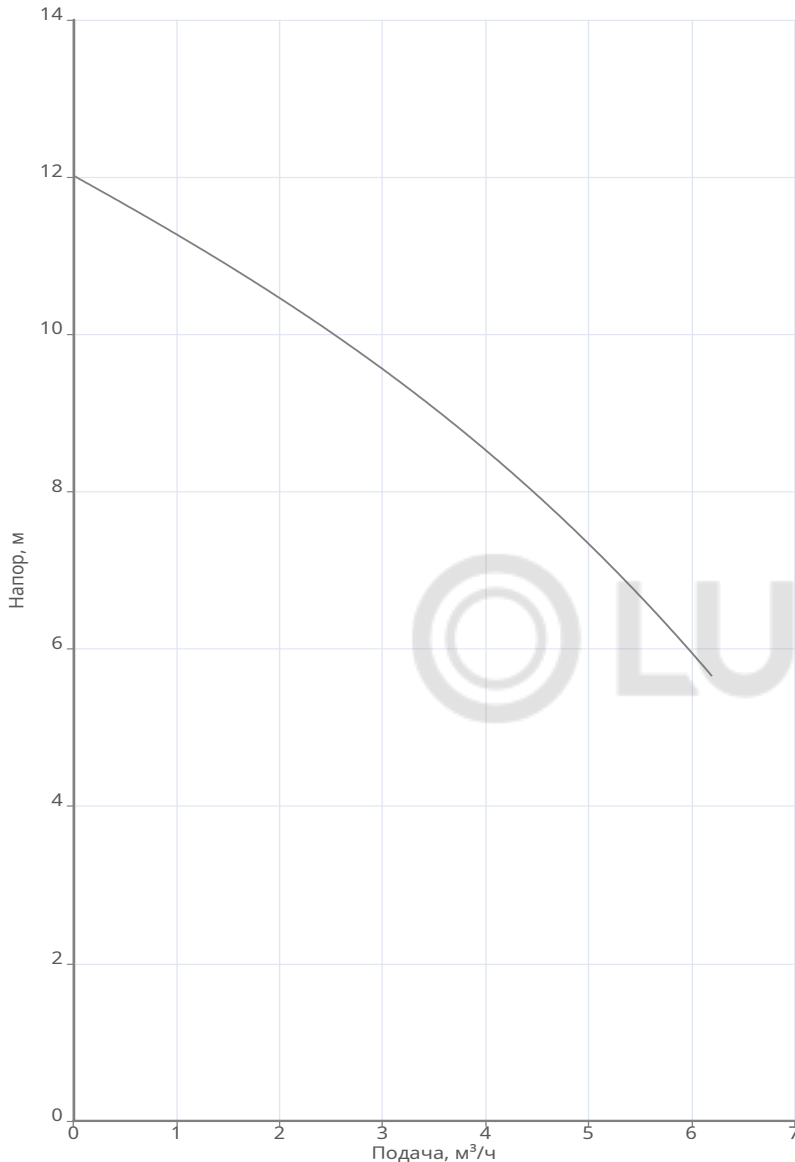


Разработал: Панова Юлия

Дата: 15.10.2025

Проект:

Назначение:



Данные продукта

Макс. рабочее давление	10 бар
Макс. напор	12.02 м
T мин. перекачиваемой жидкости	2 °C
T макс. перекачиваемой жидкости	110 °C
Габаритная длина	200 мм

Данные мотора

Принцип действия	Асинхронный (AC)
Подключение к сети	1~230 В / 50 Гц
Допустимый перепад напряжения	+/- 10%
Номинальная частота вращения	2900 об/мин
Потребляемая мощность	0.3 кВт
Номинальный ток	1.5 А
Степень защиты	IP 44
Класс нагревостойкости изоляции	H
Уровень звукового давления	50 dB(A)
Защита электродвигателя от перегрева	Биметалл

Материалы

Гидравлический корпус	Чугун EN-GJL-250
Рабочее колесо	Композитный материал
Вал электродвигателя	Керамика
Подшипник	Керамика
Корпус электродвигателя	Алюминий

Подсоединение к трубопроводу

DNs	G 1 1/2 PN10
DNd	G 1 1/2 PN10

Дополнительная информация

Вес	6.6 кг
Артикул	2479388



Технические данные

NOZ 25/12 EM

Тип: Насос с мокрым ротором



Разработал: Панова Юлия

Дата: 15.10.2025

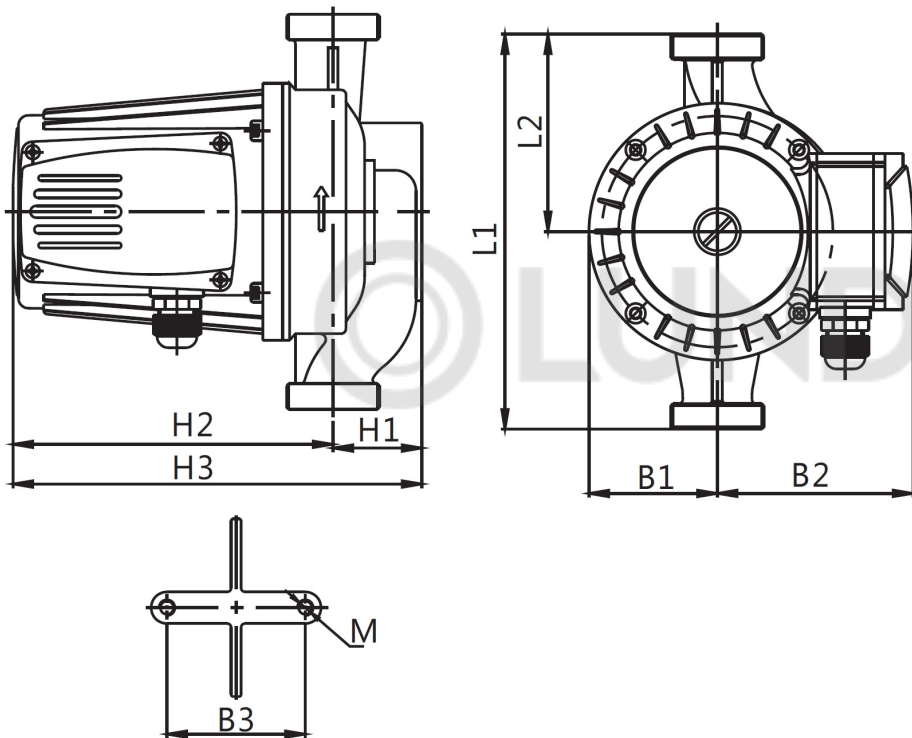
Проект:

Назначение:

Информация о серии

Циркуляционный насос с мокрым ротором, с резьбовым или фланцевым соединением, для применения в системах горячего водоснабжения, отопления, кондиционирования, закрытых контурах охлаждения и в промышленных циркуляционных системах. Устойчив к токам блокировки.

Габаритные размеры



B1: 65
B2: 99
B3: 70
H1: 45
H2: 162
H3: 207
L1: 200
L2: 100
M: 8

Схема подключения

