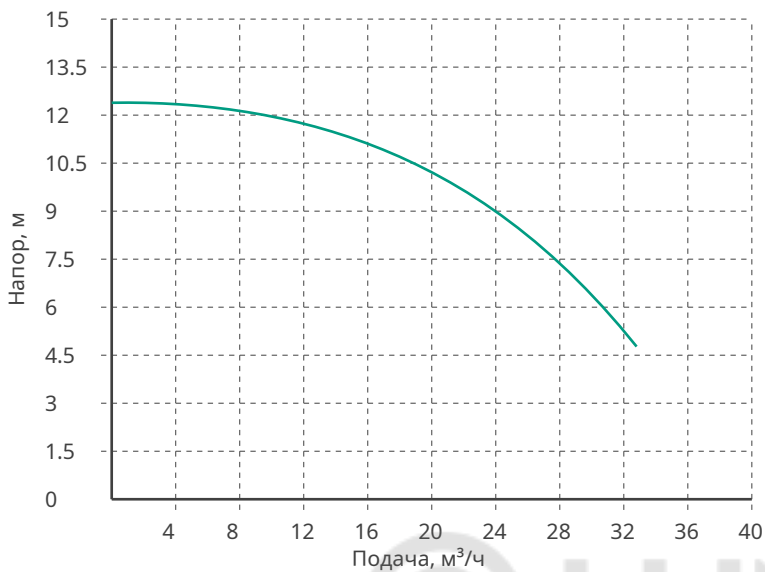


Технические данные
NOC 80/12 DM
 Тип: С мокрым ротором



Данные продукта

Макс. рабочее давление	10 бар
T мин. перекачиваемой жидкости	2 °C
T макс. перекачиваемой жидкости	110 °C

Данные мотора

Тип мотора	АС
Подключение к сети	3~400 В / 50 Гц
Допустимый перепад напряжения	+/- 10%
Номинальная частота вращения	2850 об/мин
Потребляемая мощность	1.3 кВт
Номинальная мощность	0.85 кВт
Номинальный ток	2.9 А
Степень защиты	IP 44
Класс нагревостойкости изоляции	F

Материалы

Корпус насоса	GG 25
Рабочее колесо	Композитный материал
Вал	Нержавеющая сталь
Подшипник	Карбид кремния

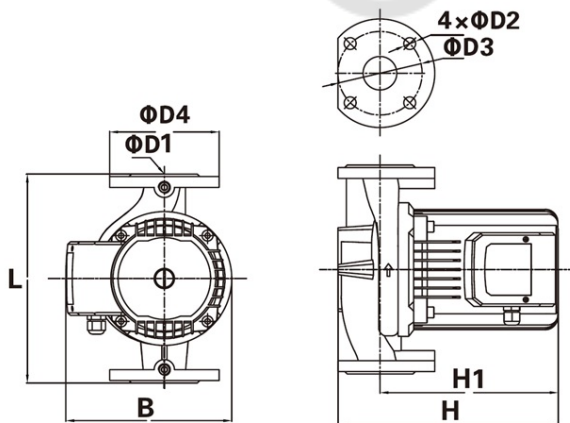
Подсоединение к трубопроводу

DNs	DN80 PN6/10
DNd	DN80 PN6/10
Габаритная длина	360 мм

Дополнительная информация

Вес	36.5 кг
Артикул	2786750

Габаритные размеры



H	H1	L	B	B3
310	220	360	196	100

M
10



Информация о серии

Циркуляционный насос с мокрым ротором, с резьбовым или фланцевым соединением, для применения в системах отопления, кондиционирования, закрытых контурах охлаждения и в промышленных циркуляционных системах. Оснащён асинхронным электродвигателем. Устойчив к токам блокировки.