

ПОГРУЖНЫЕ НАСОСЫ ДСН



ГРАНПАМП

Маркировка



- 1 Серия насоса
- 2 Диаметр выходного патрубка, (дюйм)
- 3 Мощность, (кВт)

ПОГРУЖНЫЕ НАСОСЫ ДСН

«Гранпамп»
ДСН

Насосы серии ДСН 1.5–5.5 кВт

Серия ДСН

Погружной насос для водоотведения.

Области применения:

- гражданское строительство;
- горное дело, карьер, угледобыча, перекачка шлама;
- перекачка сточных вод;
- может использоваться как обычный насос.

Спецификация

№	Части	Материал
1	Соединительная муфта	Чугун
2	Термозащита	
3	Верхняя крышка	Чугун
4	Корпус эл/двигателя	Чугун
5	Масляная камера	
6	Механическое уплотнение	Нижнее: SiC-SiC Верхнее: Car/SiC (≤2 кВт) Нижнее: SiC-SiC Верхнее: SiC-SiC (≥ 3.7 кВт)
7	Фильтр	Сталь
8	Ручка	Сталь
9	Кабель	
10	Подшипник	
11	Ротор	Сталь
12	Статор	Медь
13	Подшипник	
14	Рабочее колесо	Высокохромистый сплав
15	Корпус насоса	Чугун
16	Входная панель	Высокопрочный чугун



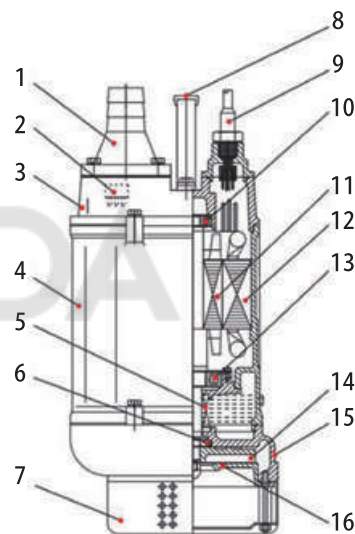
1.5–2.2 кВт



3.7 кВт



5.5 кВт



Технические данные:

- Максимальная температура перекачиваемой жидкости +40 °С.
- Расход: до 60 м³/ч.
- Напор: до 57 м.
- Мощность: от 1,5 до 15 кВт.

- Максимальная глубина погружения: до 25 м.
- Любая длина кабеля (опционально).
- Электродвигатель:
 - медная обмотка;
 - класс изоляции: В;
 - класс защиты: IP68;

Таблица характеристик

Модель	Диаметр напорного патрубка, (мм)	Мощность		Макс. напор, (м)	Макс. расход		Макс. кол-во тв. частиц, (мм)
		кВт	Л. с.		м³/ч	м³/мин	
ДСН 2-1.5	50	1.5	2	22	27	0.45	8.5
ДСН 2-2.2	50	2.2	3	26	27	0.45	8.5
ДСН 2-3.7	50	3.7	5	34	29	0.48	8.5
ДСН 3-1.5	80	1.5	2	14.5	40	0.67	8.5
ДСН 3-2.2	80	2.2	3	21	50	0.83	8.5
ДСН 3-3.7	80	3.7	5	29	55	0.92	8.5
ДСН 3-5.5	80	5.5	7.5	32	70	1.17	8.5
ДСН 4-3.7	100	3.7	5	18	90	1.5	8.5
ДСН 4-5.5	100	5.5	7.5	23	105	1.75	8.5



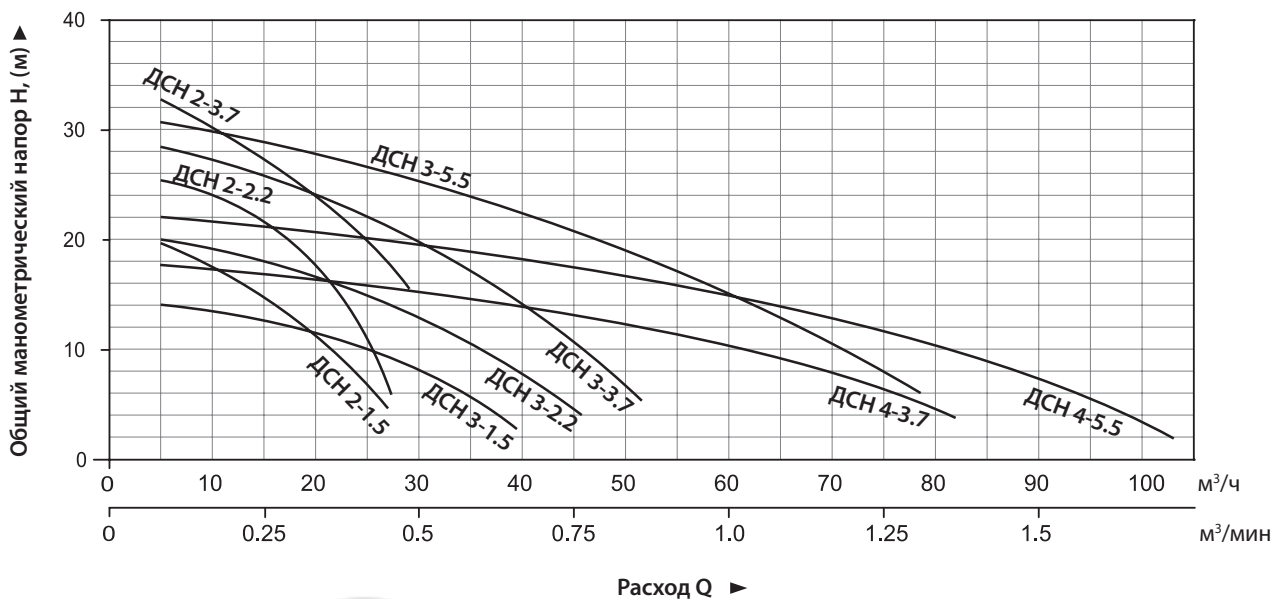
Компания оставляет за собой право вносить конструктивные изменения
АДЛ — производство и поставки оборудования для инженерных систем

Тел.: +7 (495) 937-89-68, +7 (495) 221-63-78
info@adl.ru | www.adl.ru | Интернет-магазин: www.valve.ru

ПОГРУЖНЫЕ НАСОСЫ ДСН

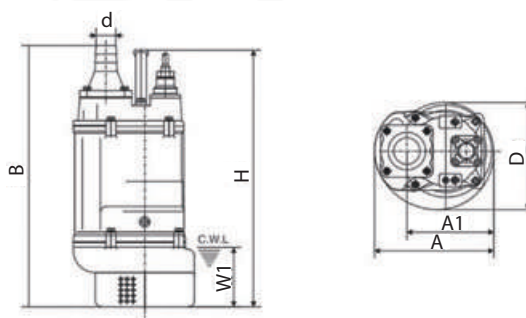


Диаграмма характеристик насосов



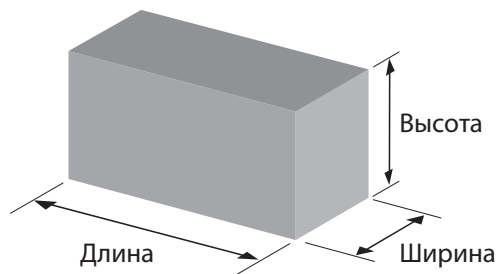
Размеры

Модель	d	A	A1	B	D	H	W1
ДСН 2-1.5	50	235	173	517	216	486	120
ДСН 3-1.5	80	235	173	517	216	486	120
ДСН 2-2.2	50	235	173	517	216	486	120
ДСН 3-2.2	80	235	173	517	216	486	120
ДСН 2-3.7	50	283	208	628	252	638	150
ДСН 3-3.7	80	283	208	628	252	638	150
ДСН 4-3.7	100	283	208	642	252	638	150
ДСН 3-5.5	80	306	218	671	259	598	150
ДСН 4-5.5	100	306	218	686	259	598	150



Упаковка

Модель	Вес без упаковки, (кг)	Вес с упаковкой, (кг)	Длина, (мм)	Ширина, (мм)	Высота, (мм)
ДСН 2-1.5	34.5	37.5	585	270	270
ДСН 2-2.2	36	39	585	270	270
ДСН 2-3.7	60	65	685	325	300
ДСН 3-1.5	34.5	37.5	585	270	270
ДСН 3-2.2	36	39	585	270	270
ДСН 3-3.7	60	65	685	325	300
ДСН 3-5.5	77	84	725	355	370
ДСН 4-3.7	61	66	685	325	300
ДСН 4-5.5	78	85	725	355	370



ПОГРУЖНЫЕ НАСОСЫ ДСН

«Гранпамп»
ДСН

Насосы серии ДСН 7.5–15 кВт

Серия ДСН

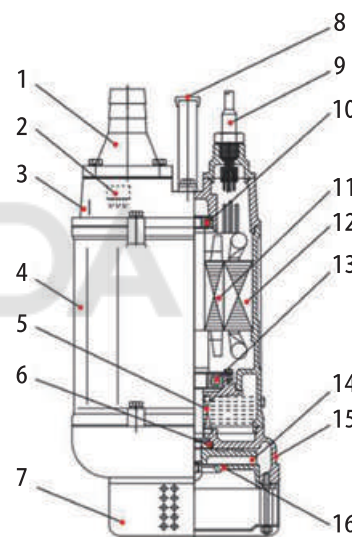
Погружной насос для водоотведения.

Области применения:

- гражданское строительство;
- горное дело, карьер, угледобыча, перекачка шлама;
- перекачка сточных вод;
- может использоваться как обычный насос.

Спецификация

№	Части	Материал
1	Соединительная муфта	Чугун
2	Термозащита	
3	Верхняя крышка	Чугун
4	Корпус эл/двигателя	Чугун
5	Масляная камера	
6	Механическое уплотнение	Нижнее: SiC-SiC Верхнее: Car/SiC (≤2 кВт) Нижнее: SiC-SiC Верхнее: SiC-SiC (≥ 3.7 кВт)
7	Фильтр	Сталь
8	Ручка	Сталь
9	Кабель	
10	Подшипник	
11	Ротор	Сталь
12	Статор	Медь
13	Подшипник	
14	Рабочее колесо	Высокохромистый сплав
15	Корпус насоса	Чугун
16	Входная панель	Высокопрочный чугун



Технические данные:

- Максимальная температура перекачиваемой жидкости +40°C.
- Расход: до 60 м³/ч.
- Напор: до 57 м.
- Мощность: от 1,5 до 15 кВт.
- Максимальная глубина погружения: до 25 м.
- Любая длина кабеля (опционально).
- Электродвигатель:
 - медная обмотка;
 - класс изоляции: В;
 - класс защиты: IP68.

Таблица характеристик

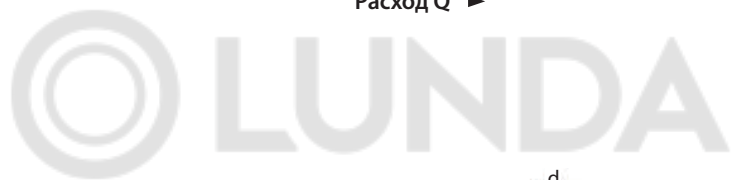
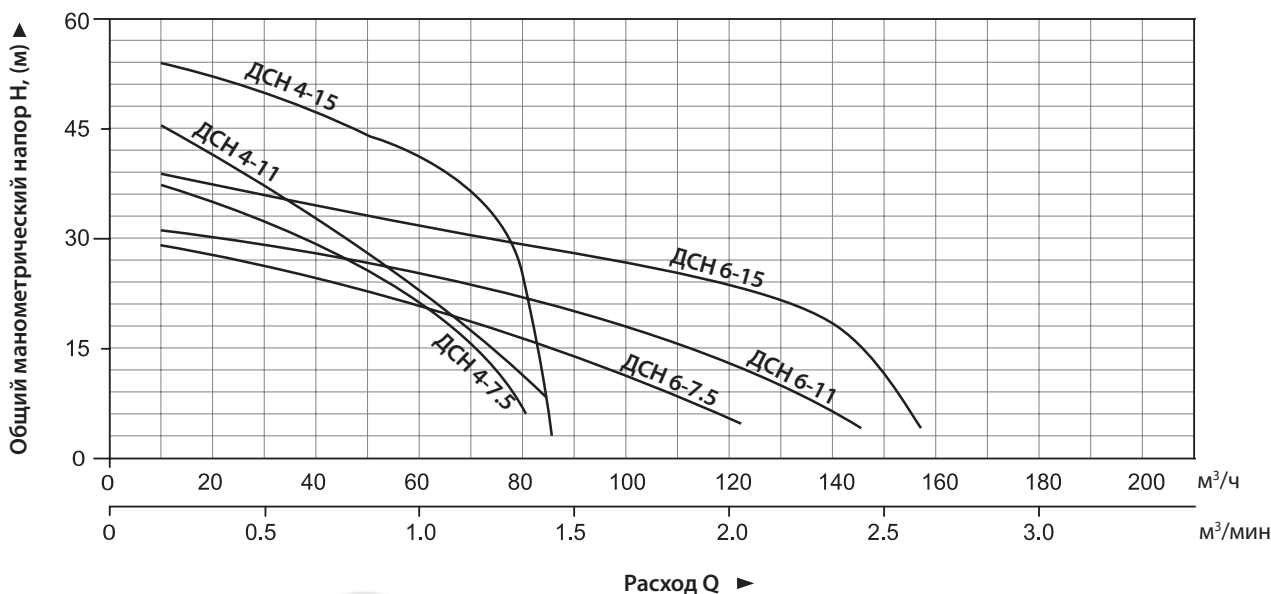
Модель	Диаметр напорного патрубка, (мм)	Мощность		Макс. напор, (м)	Макс. расход		Макс. кол-во тв. частиц, (мм)
		кВт	л. с.		м³/ч	м³/мин	
ДСН 4-7.5	100	7.5	10	40	84	1400	11.5
ДСН 4-11	100	11	15	48.5	84	1400	11.5
ДСН 4-15	100	15	20	56	84	1400	11.5
ДСН 6-7.5	150	7.5	10	31	124.8	2080	19.5
ДСН 6-11	150	11	15	32	147	2450	19.5
ДСН 6-15	150	15	20	40	156	2600	19.5



Компания оставляет за собой право вносить конструктивные изменения
АДЛ — производство и поставки оборудования для инженерных систем

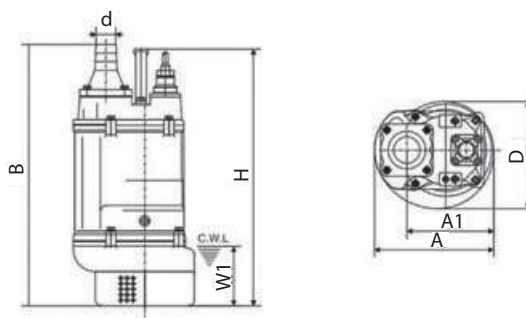
Тел.: +7 (495) 937-89-68, +7 (495) 221-63-78
info@adl.ru | www.adl.ru | Интернет-магазин: www.valve.ru

ПОГРУЖНЫЕ НАСОСЫ ДСН



Размеры

Модель	d	A	A1	B	D	H	W1
ДСН 4-7.5	100	330	240	764	314	676	190
ДСН 4-11	100	373	255	807	350	695	190
ДСН 6-7.5	150	330	240	790	314	676	190
ДСН 6-11	150	373	255	807	350	695	190
ДСН 4-15	100	373	255	842	350	755	190
ДСН 6-15	150	373	255	842	350	755	190



Упаковка

Модель	Вес без упаковки, (кг)	Вес с упаковкой, (кг)	Длина, (мм)	Ширина, (мм)	Высота, (мм)
ДСН 4-7.5	105	114	805	365	390
ДСН 4-11	130	140	895	415	440
ДСН 4-15	142	153	895	415	440
ДСН 6-7.5	106	114	835	365	390
ДСН 6-11	133	143	855	415	440
ДСН 6-15	145	156	895	415	440

