

COMFORT BDT PM

Новый циркуляционный насос с цифровым таймером
для систем ГВС



Цифровой таймер



С помощью **цифрового таймера** можно настроить график работы насоса, исключив невостребованные периоды. Так достигается **значительная экономия электроэнергии** без потери комфорта для жильцов.

Кроме режима работы по таймеру, насос может работать в непрерывном режиме. Вся настройка насоса осуществляется с помощью трёх кнопок на лицевой панели.

Лицевая панель



Кнопки на панели управления



Настройка текущего времени или таймера



Подтверждение или удаление настройки



Выбор режима работы

Световая индикация



Режим настройки времени и таймера



Насос работает



Непрерывный режим работы насоса



Режим работы насоса по таймеру

COMFORT BDT PM



Сервис за 24 часа



Специальные насосы для контура рециркуляции ГВС

Обеспечивает мгновенную подачу горячей воды из крана

Тип и конструкция:

- **Энергоэффективный двигатель** нового поколения на постоянных магнитах
- «Сферическая» конструкция ротора

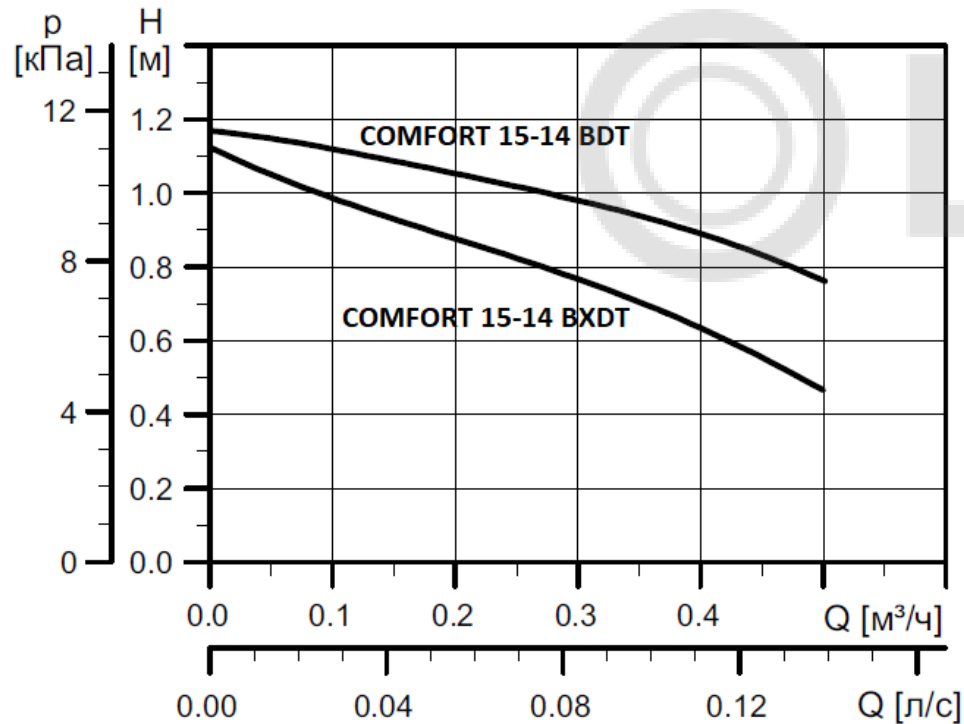
Отличительные особенности:

- Нержавеющая проточная часть из латуни
- Работа по таймеру – **исключает работу насоса в невостробованные периоды**
- Работая, потребляет не более 7 Вт электроэнергии — это в 10 раз меньше потребления электрической лампочки
- Бесшумная работа
- Комплектуется термоизоляционным кожухом



Страна-производитель: Германия

Расходно-напорные характеристики и технические данные



Примечание к графику:

Исполнение "X" предполагает установленные обратный и запорный клапаны, идущие в комплекте с насосом

Электрические характеристики:

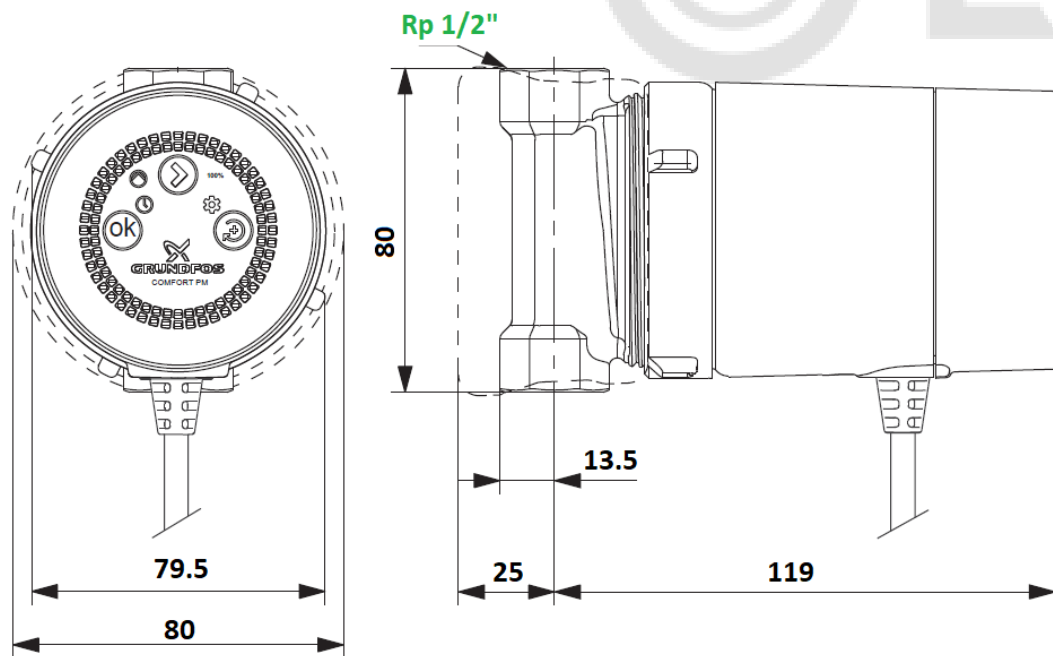
Напряжение питания:	1 x 230 В ± 10%, 50 Гц
Максимальная потребляемая мощность P_1	7 Вт

Эксплуатационные характеристики

Температура перекачиваемой жидкости:	От +2 до +95 °C
Температура окружающей среды:	Макс. +40 °C
Относительная влажность:	Макс. 95 %
Максимальное давление в системе:	10 бар
Степень защиты:	IP44
Класс изоляции	F
Уровень шума	≤ 43 дБ (A)

Габаритные размеры насосов [мм]

COMFOT 15-14 BDT



COMFORT 15-14 BXDT

в комплектации с обратным и отсечным клапаном

