



**ВОДОНАГРЕВАТЕЛЬ ЭЛЕКТРИЧЕСКИЙ  
НАКОПИТЕЛЬНЫЙ**  
**РУКОВОДСТВО ПО ЭКСПЛУАТАЦИИ**

**MWH-3015-RED**

**MWH-5015-RED**

**MWH-8015-RED**

**MWH-10015-RED**

Благодарим Вас за покупку техники Midea! Пожалуйста, перед использованием внимательно прочитайте это Руководство и сохраните его для дальнейшего использования. В тексте данного Руководства Вы найдете необходимую информацию по правильной эксплуатации и обслуживанию Вашей бытовой техники. Соблюдение указанных мер предосторожности поможет сэкономить много Вашего времени и средств в ходе эксплуатации прибора. В разделе "Возможные неисправности и их устранение" Вы также найдете разъяснения по вопросам эксплуатации и устранения неисправностей, которые могут избавить Вас от необходимости обращаться в службу сервиса.

Компания Midea постоянно совершенствует свои изделия и поэтому оставляет за собой право вносить изменения, не влияющие на безопасность и функционирование прибора, без предварительного уведомления.

## СОДЕРЖАНИЕ

|  |    |
|--|----|
| Меры предосторожности .....                  | 3  |
| Комплектность .....                          | 5  |
| Описание прибора.....                        | 6  |
| Установка.....                               | 7  |
| Порядок работы.....                          | 9  |
| Обслуживание и уход .....                    | 10 |
| Возможные неисправности и их устранение..... | 11 |
| Технические характеристики.....              | 11 |



Водонагреватель предназначен для бытовых целей - нагрева холодной водопроводной воды и поддержания ее температуры, исключительно для бытовых (не пищевых) нужд.

При покупке прибора проверьте его на отсутствие механических повреждений конструкции, внешнего оформления и упаковки, на функционирование, на комплектность. Проверьте наличие гарантийного и отрывных талонов и правильность их заполнения (наличие серийного номера, даты продажи и печати фирмы-продавца).

**Примечание:** Выполнение указанных проверок является обязанностью продавца. Сохраняйте кассовый чек, Руководство по эксплуатации и гарантийный талон до конца гарантийного срока эксплуатации.

Руководство по эксплуатации и гарантийный талон, прилагаемые к прибору, при утере не возобновляются.

Примечание: изображения в руководстве имеют справочный характер. Модель и комплектация конкретной модели, приобретенной вами, может иметь отличия от изображений в инструкции.

# 1. МЕРЫ ПРЕДОСТОРОЖНОСТИ

- Данный прибор предназначен исключительно для бытового использования.
- Не разбирайте, не ремонтируйте и не модифицируйте данный прибор.
- Данное устройство не может использоваться детьми до 8 лет, лицами с ограниченными физическими, сенсорными или умственными способностями и с недостаточным опытом или знаниями, кроме случаев, если они находятся под присмотром лица, отвечающего за их безопасность, или получили соответствующие инструкции, позволяющие им безопасно эксплуатировать электроприбор и дающие им представление об опасности, связанной с его эксплуатацией. Не разрешайте детям играть с прибором.
- Настоящий прибор предназначен для использования в бытовых и аналогичных условиях, таких как:
  - кухни для сотрудников в магазинах, офисах и другие служебные помещения;
  - фермерские хозяйства;
  - гостиницы, мотели и другие типы жилья, связанные с проживанием постояльцев;
  - гостиницы с условиями проживания типа «кровать и завтрак».
- Данный прибор должен быть установлен исключительно квалифицированным специалистом. Производитель не несет ответственности за любые повреждения или ущерб, возникшие в результате ненадлежащей или неправильной установки, а также из-за несоблюдения техники безопасности и правил пользования прибором, указанных в настоящем Руководстве.
- Ремонт и обслуживание данного водонагревателя должны выполняться только квалифицированными специалистами. После проведения технического обслуживания в гарантийном талоне должна быть сделана соответствующая запись сотрудника авторизованного сервисного центра. Неквалифицированное вмешательство может стать причиной несчастного случая или ущерба имуществу.
- Отключайте питание прибора перед техническим обслуживанием или чисткой.
- Правильная работа прибора обусловлена своевременностью и регулярностью ухода и технического обслуживания.  
**ВНИМАНИЕ!** Во время работы открытые части прибора могут нагреваться.

## Меры предосторожности по обращению с электричеством

- Убедитесь в соответствии параметров электросети характеристикам прибора.
- Не прикасайтесь к устройству влажными частями тела, это может привести к удару электрическим током.
- Не повреждайте шнур питания или вилку. Не используйте прибор, если шнур питания или вилка повреждены. Во избежание опасных ситуаций поврежденный шнур питания устройства подлежит замене производителем, его представителем по сервисному техническому обслуживанию или иным специалистом соответствующей квалификации.
- Не используйте удлинители или незаземленные адаптеры.
- Прибор должен быть надежно заземлен. Если в электросети отсутствует заземляющий контур, прибор необходимо заземлить напрямую отдельным проводом, соединив его с выходом заземления на его корпусе. В случае отсутствия заземления запрещается осуществлять установку и эксплуатацию изделия.

- Номинальный ток розетки не должен быть ниже 10А. Розетка и штепсельная вилка должны находиться в сухом месте для предотвращения утечки электрического тока. Проверьте подключается ли вилка к розетке без каких-либо проблем. Метод проверки заключается в следующем: вставьте вилку в розетку, после использования в течение получаса, выключите устройство и вытащите вилку из розетки, и осмотрите ее, не обжигает ли она руку. Если обжигает (более 50 °С) , пожалуйста, замените на другую, более качественную, розетку во избежание повреждения вилки, пожара и других несчастных случаев в результате неисправного контакта.
- Высота установки розетки питания не должна быть ниже 1,8м.
- Помните, что повреждения, возникшие из-за наличия электрического потенциала на водосодержащей емкости водонагревателя, а также из-за несоответствия параметров сетей электро- или водоснабжения существующим нормам и стандартам, не являются гарантийными случаями.

### **Меры безопасности при установке**

- Не устанавливайте прибор вне помещения или в местах с повышенной влажностью.
- Не храните легковоспламеняющиеся, взрывоопасные, коррозионные и пр. вещества в месте эксплуатации прибора.
- Стена, где устанавливается электрический водонагреватель, должна выдержать нагрузку в два раза больше веса нагревателя, заполненного полностью водой, без дефектов и трещин. В противном случае необходимо выбрать иной способ монтажа.
- Клапан для сброса давления, присоединенный к нагревателю, должен быть установлен на входной трубе холодной воды данного нагревателя. Убедитесь, что он не засорен. Вода может вытекать с клапана для сброса давления, если сливная труба широко открыта. Клапан для сброса давления необходимо регулярно проверять и очищать во избежание засора.
- При использовании нагревателя в первый раз (или первого использования после технического обслуживания), нагреватель невозможно включить, пока он полностью не заполнится водой. При заполнении водой, по меньшей мере, один из выходных кранов для горячей воды должен быть открыт для сброса воздуха. Данный кран может быть закрыт после того, как резервуар полностью заполнится водой.

### **Прочие указания по безопасности**

- Во время нагрева, могут появиться капли воды, идущие из отверстия для сброса давления предохранительного клапана. Это обычное явление. Если обнаружилось большое количество утечки воды, пожалуйста, свяжитесь с сервисным центром для ремонта. Данное отверстие для сброса давления ни при каких обстоятельствах не должно быть заблокировано; в противном случае, прибор может быть поврежден, или причинить вред здоровью.
- Сливная труба, соединенная с отверстием для сброса давления, должна идти в положении наклона вниз.
- Так как температура воды в водонагревателе может достигать до 75°C, в первые моменты при использовании водонагревателя не следует подставлять части тела под горячую воду. Для предотвращения ожогов правильно отрегулируйте температуру вытекающей воды.
- Для слива воды из внутреннего резервуара отвинтите винтовую резьбу на предохранительном клапане для сброса давления, и поднимите вверх ручку клапана.

- Прибор нельзя эксплуатировать при отрицательных температурах. При подготовке к хранению в условиях отрицательной температуры вода должна быть полностью слита из накопителя и водопроводных труб, а сам он высушен. Если прибор хранился при отрицательной температуре, перед установкой и началом работы его необходимо выдержать при комнатной температуре не менее 2-х часов.
- В случае обнаружения неисправностей или ненормальной работы, незамедлительно отключите прибор от сети и свяжитесь с сервисным центром для проведения ремонта.
- Перед чисткой и обслуживанием прибора, убедитесь, что он выключен и отключен от сети, дайте ему остыть.
- Не используйте агрессивные моющие средства для чистки. Очищайте прибор исключительно при помощи неагрессивных моющих средств.
- Не используйте абразивные моющие средства и металлические скребки для очистки прибора.
- Запрещается эксплуатация нагревателя со снятыми крышками.

### **Правильная утилизация продукта**

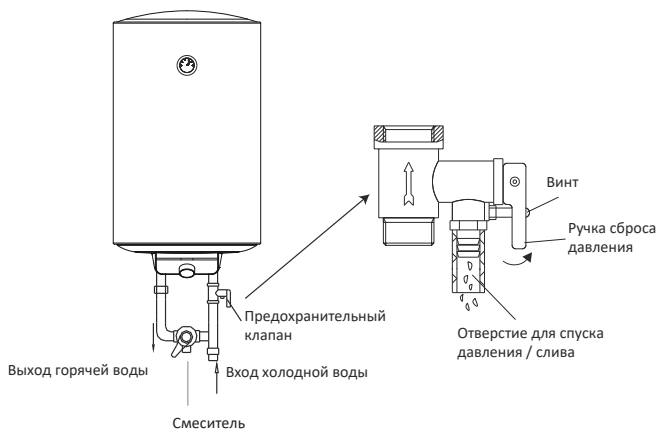


Данный символ, изображенный на изделии или на упаковке, указывает, что изделие не относится к разряду обычных бытовых отходов и после вывода из строя подлежит утилизации в надлежащем центре по утилизации электрического и электронного оборудования. Надлежащая утилизация прибора позволит избежать угрозы для окружающей среды и здоровья людей, вытекающей из неправильного обращения с прибором. Более подробную информацию по утилизации данного изделия можно получить в местных органах власти, местной службе по утилизации отходов или в магазине, где было приобретено изделие.

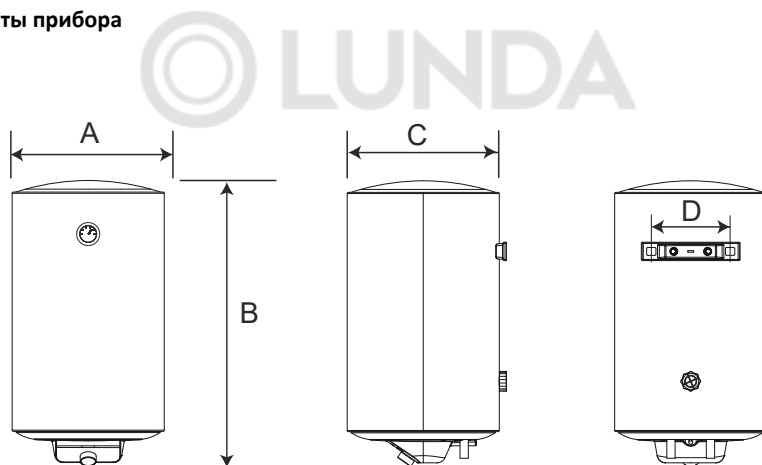
## **2. КОМПЛЕКТНОСТЬ**

- |                               |       |
|-------------------------------|-------|
| • водонагреватель             | 1 шт. |
| • предохранительный клапан    | 1 шт. |
| • крепежный анкер для монтажа | 2 шт. |
| • инструкция пользователя     | 1 шт. |
| • гарантийный талон           | 1 шт. |

### 3. ОПИСАНИЕ ПРИБОРА

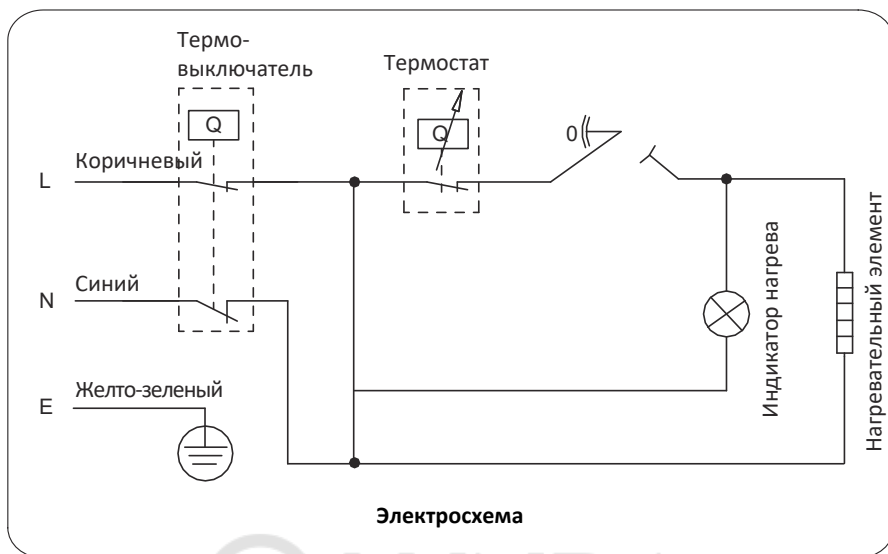


### Габариты прибора



|   | 30 л | 50 л | 80 л | 100 л |
|---|------|------|------|-------|
| A | 340  | 385  | 450  | 450   |
| B | 580  | 715  | 740  | 895   |
| C | 340  | 385  | 450  | 450   |
| D | 200  | 200  | 200  | 200   |

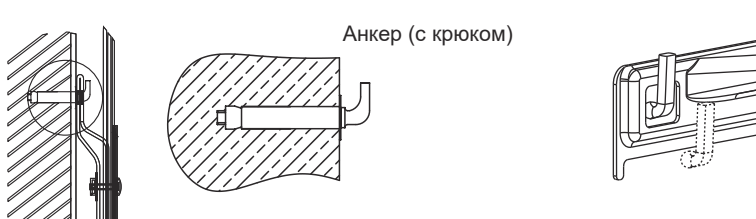
Примечание: все размеры указаны в мм



## 4. УСТАНОВКА

### Монтаж водонагревателя

- ① Электрический водонагреватель должен быть установлен на прочную стену. Если прочность стены не может нести нагрузку, которая в два раза больше общего веса нагревателя, заполненного полностью водой, то необходимо использовать отдельную опору для установки прибора. Не устанавливайте прибор на стену, сделанную из пустотелого материала.
- ② После выбора места установки, определите положение двух установочных отверстий, используемых для анкеров с крюком (определяется в соответствии со спецификацией продукта, который вы выбрали). Сделайте два отверстия в стене, вставьте анкеры, поднимите крюк вверх, затяните гайки, чтобы зафиксировать их, а затем повесьте электрический водонагреватель. Подвешивать можно как за отверстия в кронштейне, так и за его нижний край.



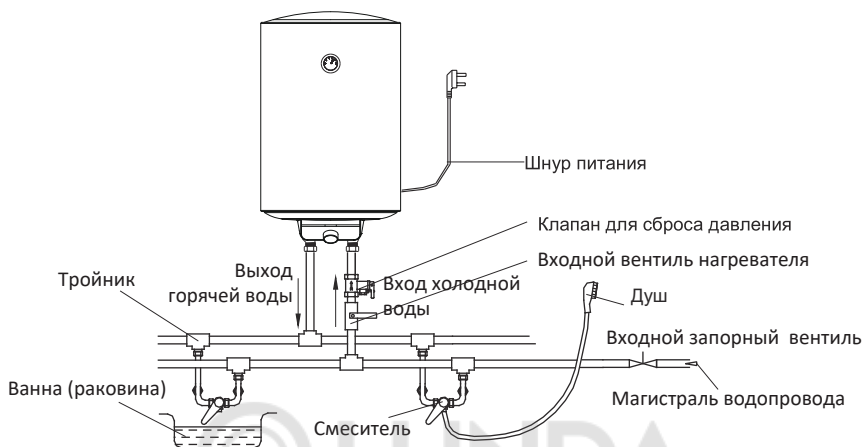
Анкер (с крюком)

### Внимание!

При выборе мест под отверстия для крепежных болтов, удостоверьтесь, что с обеих сторон от стен ванной комнаты или другого помещения до корпуса водонагревателя имеется зазор не менее 0,2 м для облегчения доступа при проведении технического обслуживания в случае необходимости.



- ④ Если необходима многоканальная система подачи воды, то схема трубопровода должна выглядеть следующим образом.



#### Внимание!

Водонагреватель должен подключаться к водопроводной магистрали с максимальным давлением 0,75 МПа. Если давление воды превышает это значение, перед водонагревателем должен быть установлен специальный понижающий редуктор.

## 5. ПОРЯДОК РАБОТЫ

Откройте входной и выходной вентили водонагревателя, а затем откройте кран горячей воды смесителя. Водонагреватель начнет наполняться водой. Когда вода начнет вытекать из смесителя, это означает, что нагреватель полностью заполнен водой, и смеситель можно закрыть.

**Примечание:** во время нормальной работы выпускной вентиль должен всегда оставаться открытым.

Вставьте вилку в розетку, после чего загорится индикатор нагрева. Термостат автоматически регулирует температуру. Когда температура воды в водонагревателе достигнет заданной температуры, он выключится автоматически, при падении температуры воды ниже заданного значения нагреватель будет включаться автоматически для нагревания воды.

## 6. ОБСЛУЖИВАНИЕ И УХОД



### Внимание!

Во избежание поражения электрическим током, отключите питание перед проведением технического обслуживания.

- Проверяйте вилку и розетку питания как можно чаще. Необходимо обеспечить безопасный электрический контакт, а также надлежащее заземление. Вилка и розетка не должны подвергаться чрезмерному нагреванию. Если нагреватель не используется в течение длительного времени, особенно в регионах с низкой температурой воздуха (ниже 0°C), необходимо слить воду из нагревателя для предотвращения повреждения водонагревателя, из-за замерзания воды во внутреннем резервуаре.

Перед сливом воды не забудьте обесточить прибор, закрыть входной вентиль прибора и открыть кран горячей воды в смесителе. Отвинтите предохранительный винт, поднимите ручку предохранительного клапана и дайте воде стечь из резервуара через кран. Будьте осторожны, температура выходящей воды может быть высокой.

- Для обеспечения длительной надежной работы водонагревателя рекомендуется регулярно (не реже 1 раза в год) чистить внутренний резервуар и удалять осадки с электрического нагревательного элемента водонагревателя, а также проверять состояние (полностью разложился или нет) магниевых анодов и, при необходимости, заменять его на новый в случае полного разложения. Частота очистки резервуара зависит от жесткости воды, подающейся на этой территории. Очистка и замена должны производиться силами авторизованного сервисного центра. Повреждения, возникшие из-за несвоевременной замены анода (превышающей 24 месяца) лишают права на гарантийное обслуживание.
- Водонагреватель оснащен термовыключателем, который отключает электропитание нагревательного элемента в случае перегрева воды или ее отсутствия в водонагревателе. Если водонагреватель подключен к сети, но вода не нагревается, а индикатор не загорается, то термовыключатель был выключен или не включен. Чтобы вернуть водонагреватель в рабочее состояние, необходимо:
  1. Обесточить водонагреватель, снять пластину боковой / нижней крышки.
  2. Нажать на кнопку, расположенную в центре термовыключателя.
  3. Если кнопка не нажимается и не будет щелчка, то вам следует подождать, пока термовыключатель не остынет до начальной температуры.



## 7. ВОЗМОЖНЫЕ НЕИСПРАВНОСТИ И ИХ УСТРАНЕНИЕ

Ниже в таблице приведен перечень простейших неисправностей, которые Вы можете устранить самостоятельно.

Если неисправность устранить не удастся, обратитесь к специалистам ремонтного предприятия.

Самостоятельный ремонт и замена запасных частей, нарушающие работоспособность изделия, а также демонтаж водонагревателя с места установки лишают права на гарантийное обслуживание. Осмотр, проверка качества и экспертиза вышедшего из строя водонагревателя производится авторизованным сервисным центром производителя только по месту установки прибора.

| Неисправность                                     | Возможная причина   | Устранение   |
|---|---|--|
| Индикаторная лампа нагрева выключена.             | Неисправности в регуляторе температуры.   | Обратитесь к специалисту по ремонту.   |
| Вода не поступает из крана горячей воды смесителя | 1. Домовое водоснабжение остановлено.<br>2. Давление воды слишком низкое.<br>3. Входной магистральный вентиль водопровода закрыт. | 1. Дождитесь восстановления домового водоснабжения.<br>2. Воспользуйтесь водонагревателем после того, как повысится гидравлическое давление.<br>3. Откройте входной вентиль. |
| Температура воды слишком высокая.                 | Неисправности в системе контроля температуры.   | Обратитесь к специалисту по ремонту.   |
| Утечка воды.                                      | Неисправное уплотнение стыка каждой трубы.  | Уплотните стыки.   |

## 8. ТЕХНИЧЕСКИЕ ХАРАКТЕРИСТИКИ

Срок службы прибора составляет 10 лет со дня продажи через розничную торговую сеть. В течение этого времени изготовитель обеспечивает потребителю возможность использования товара по назначению, а также выпуск и поставку запасных частей в торговые и ремонтные предприятия. В случае отсутствия штампа магазина срок службы исчисляется со дня изготовления.

Условия хранения – по группе 1(Л) по ГОСТ 15150. Приборы должны храниться в упакованном виде в сухих, проветриваемых помещениях при температуре воздуха от 5 °С до 40 °С и относительной влажности воздуха до 80 % (для 25 °С).

Гарантийные обязательства на прибор изложены в гарантийном талоне. Ремонт у лиц, не имеющих специального разрешения, запрещен!

Все технические усовершенствования будут учтены в новой версии руководства по эксплуатации, которое Вы сможете найти на нашем сайте [ru.midea.com](http://ru.midea.com). Внешний вид изделия и цвет могут быть изменены производителем без предварительного уведомления.

| Модель  | MWH-3015-RED     | MWH-5015-RED | MWH-8015-RED | MWH-10015-RED |
|---|------------------|--------------|--------------|---------------|
| Электропитание                                | 220-240 В ~50 Гц |              |              |               |
| Объем, л                                      | 30               | 50           | 80           | 100           |
| Номинальная мощность, Вт                      | 1500             | 1500         | 1500         | 1500          |
| Номинальная сила тока, А                      | 6,52             | 6,52         | 6,52         | 6,52          |
| Диапазон температур, °С                       | 30-80            |              |              |               |
| Макс. рабочее давление, МПа                   | 0,75             | 0,75         | 0,75         | 0,75          |
| Годовое потребление электроэнергии, кВт*ч     | 581              | 1423         | 1410         | 1409          |
| Время нагрева, мин (Δ=30°С)                   | 39               | 66           | 105          | 129           |
| Постоянные суточные теплотери, кВт*ч/сут      | 0,931            | 1,012        | 1,587        | 1,716         |
| Степень защиты                                | IPX4             |              |              |               |
| Класс защиты от поражения электрическим током | I                |              |              |               |
| Габариты, мм                                  | ∅340x580         | ∅385x715     | ∅450x740     | ∅450x895      |
| Вес нетто, кг                                 | 13,76            | 17,18        | 24,07        | 28,15         |

|                            |   |
|----------------------------|---|
| Информация о сертификации: | <p>Данный продукт соответствует техническим регламентам:<br/>           ТР ТС 004/2011 "О безопасности низковольтного оборудования"<br/>           ТР ТС 020/2011 "Электромагнитная совместимость технических средств"<br/>           ТР ЕАЭС 037/2016 "Об ограничении применения опасных веществ в изделиях электротехники и радиоэлектроники"</p> |
| Изготовитель:              | <p>Уху Мидеа Китчен энд Бат Апплиансес Мэнуфекчуриг Ко., Лтд.<br/>           МД Индастри Сити, Ванчунь Роад, Ист Ареа Веда, Уху, пров. Аньхой, Китай</p> <p>Сделано в Китае</p>   |
| Импортер в РФ:             | <p>ООО "Ориент Хоусхолд Апплиансес"<br/>           Адрес: 127015, Москва, ул. Новодмитровская, д.2, стр.1, офис 406<br/>           Информационно-справочная служба: 8(800) 777-00-88<br/> <b>ru.midea.com</b></p>   |



Дату изготовления изделия Вы можете определить по серийному номеру, указанному на изделии и в гарантийном талоне в формате ХХХ-ХХХХХХХХ-ГМДД-ХХХХХХХ, где Г - год (его последняя цифра), М - месяц (1-9, А, В, С), ДД - дата, Х - другие символы номера. Пример: 340-79662901-0B17-1320026, дата производства: 17 ноября 2020 г.