

Технический паспорт изделия

Паспорт разработан в соответствии
с требованиями ГОСТ 2.601



Задвижки клиновые латунные MVI серии BV.880...



ПС-BV.880.02.2019.050



ООО Йорхе Рус
143409, Московская обл, Красногорский р-н,
Красногорск г, Успенская ул, дом № 3 помещение 1, оф.301



Содержание

- 050 – Клиновые задвижки MVI серии BV.880... Номенклатура
- 010 – Назначение и область применения
- 011 – Характеристики
- 012 – Принцип работы
- 013 – Материалы
- 014 – Габаритные размеры
- 015 – Указания по монтажу
- 016 – Указания по эксплуатации и техническому обслуживанию
- 017 – Условия хранения и транспортировки
- 018 – Условия по утилизации
- 019 – Список жидкостей агрессивных к материалам изделия
- 020 – Данные по сертификации продукции
- 021 – Данные о производителе и поставщике
- 022 – Гарантийные обязательства
- 023 – Условия гарантийного обслуживания

050 – Клиновые задвижки MVI серии BV.880... Номенклатура

№	Наименование	Артикул
1	Задвижка клиновая латунная ½"	BV.880.04
2	Задвижка клиновая латунная ¾"	BV.880.05
3	Задвижка клиновая латунная 1"	BV.880.06
4	Задвижка клиновая латунная 1*1/4"	BV.880.07
5	Задвижка клиновая латунная 1*1/2"	BV.880.08
6	Задвижка клиновая латунная 2"	BV.880.09

010 – Назначение и область применения

Задвижка используется в качестве запорно-регулирующей арматуры с ручным управлением на трубопроводах холодной (в том числе питьевой) и горячей воды, отопления, сжатого воздуха и других сред, неагрессивных к материалу задвижки.

Задвижка позволяет плавно регулировать количество проходящей рабочей среды. И в то же время является запорным устройством.

011 – Характеристики

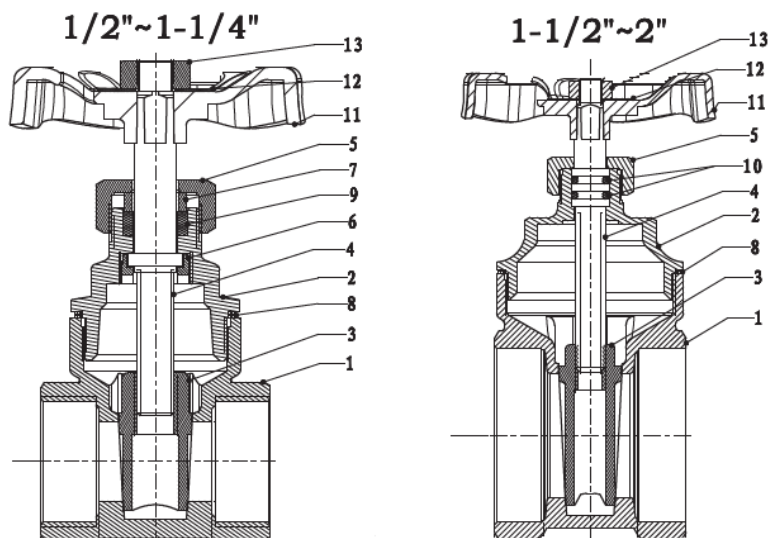
№	Характеристика	Значение
1	Максимальная температура рабочей среды, °С	
	- диаметры ½" – 1*1/4"	150
	- диаметры 1*1/2" – 2"	130
2	Номинальное максимальное давление, бар :	10
3	Класс герметичности затвора	«А»
4	Ремонтопригодность	да
5	Срок службы, лет	20

012 – Принцип работы

Задвижка состоит из составного латунного корпуса, затворного клина, который приводится в движение с помощью ручки. Силу поворота ручки на клин передает латунный шток шток с уплотнением из PTFE (EPDM – для больших диаметров).

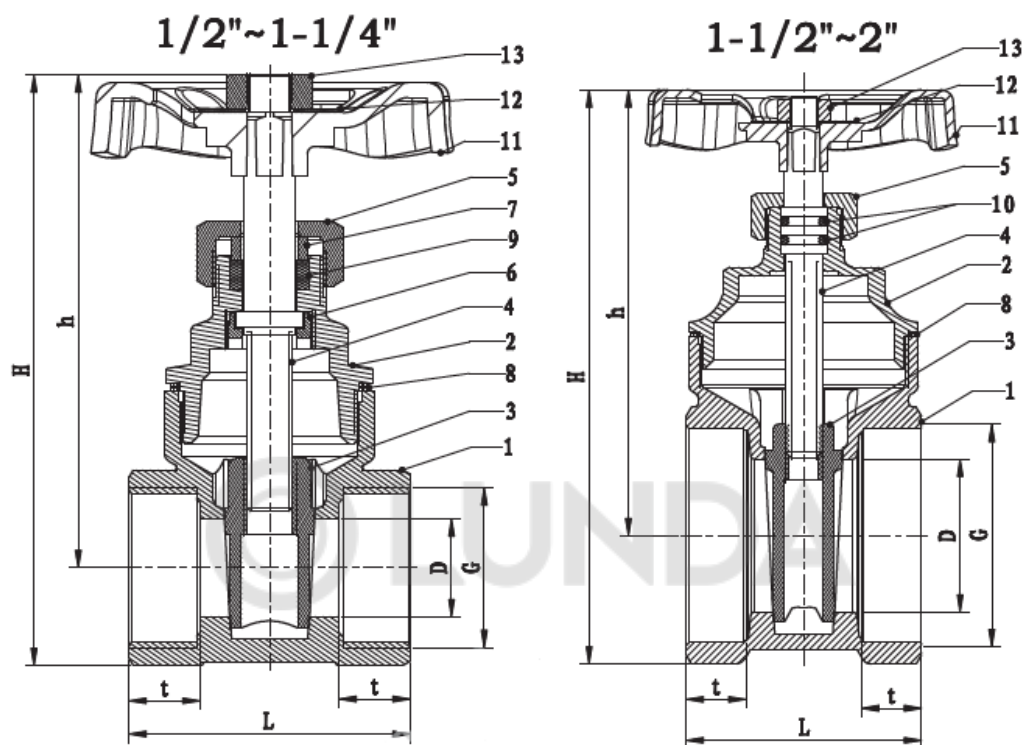
Ручка к штоку крепится с помощью гайки.

013 – Материалы



№	Наименование детали	Материал	Марка материала по нормам	
			РФ	EN
1	Корпус	Латунь	-	HPb57-3
2	Крышка	Латунь	-	HPb57-3
3	Клин	Латунь	-	HPb57-3
4	Шток	Латунь	-	HPb57-3
5	Упаковочная гайка	Латунь	-	HPb57-3
6	Стопорная гайка	Латунь	-	HPb57-3
7	Кольцо штока	Латунь	-	HPb57-3
8	Уплотнитель корпуса	Волокно армир.	-	Fiber
9	Уплотнитель штока	Тефлон	Тефлон	PTFE
10	О-ринг уплотнители	Эластомер	Резина	NBR
11	Ручка	Железо	-	Iron ST14
12	Прокладка	Алюминий	-	1065-H18
13	Гайка	Сталь	Сталь	Q235

014 – Габаритные размеры



Размеры указаны в мм

Size	G	D	t	L	H	h	SW	Вес, г
1/2"	1/2"	13	9,5	37,5	78,5	65,5	24	180
3/4"	3/4"	15	11	41	84	67	30	210
1"	1"	19	11	44,5	96	76,5	36	290
1*1/4"	1*1/4"	26	12,5	50,5	116	90,5	46	445
1*1/2"	1*1/2"	33	13,5	51	124	96	52	565
2"	2"	42	16	61	156	119	65	1000

015 – Указания по монтажу

Муфтовое соединение задвижки должны выполнять с использованием в качестве уплотнительных материалов ФУМ (фторопластовый уплотнительный материал) или сантехнической полиамидной нити.

Для монтажа клиновой задвижки не допускается использование трубных рычажных ключей (КТР) выше второго номера, при этом воздействовать ключом допускается только на шестигранник входного патрубка крана.

Крепление эластичных шлангов на штуцер задвижки следует производить с помощью стандартных винтовых хомутов. Использование для крепления шлангов различного вида проволочных скруток не допускается.

016 – Указания по эксплуатации и техническому обслуживанию

Задвижки должны эксплуатироваться при давлении и температуре, изложенных в таблице технических характеристик.

Категорически запрещается допускать замерзание рабочей среды внутри корпуса.

017 – Условия хранения и транспортировки

Изделия должны храниться в упаковке предприятия–изготовителя по условиям хранения 3 по ГОСТ 15150.

Транспортировка изделий должна осуществляться в соответствии с условиями 5 по ГОСТ 15150.



018 – Условия по утилизации

Утилизация изделия (переплавка, захоронение, перепродажа) производится в порядке, установленном Законами РФ от 04 мая 1999 г. № 96-ФЗ "Об охране атмосферного воздуха" (в редакции от 01.01.2015), от 24 июня 1998 г. № 89-ФЗ (в редакции от 01.02.2015г) "Об отходах производства и потребления", от 10 января 2002 № 7-ФЗ « Об охране окружающей среды» (в редакции от 01.01.2015), а также другими российскими и региональными нормами, актами, правилами, распоряжениями и пр., принятыми во использование указанных законов.

019 – Список жидкостей агрессивных к материалам изделия

Таблица материалов приводящих к полному разрушению при контакте с материалами изделия.

Таблица приведенная ниже – неполная. При установке изделия в систему со средой отличной от стандартной (вода, воздух) уточняйте возможность применения у представителей компании.

№	Размер	Температура, °С
1	Азотная кислота концентрированная	80
2	Амилацетат	20
3	Ангидрид уксусной кислоты	20-80
4	Ацетон	20
5	Бензин-бензол	20
6	Деготь	20
7	Пар	130
8	Перекись водорода водный	20
9	Пропиленоксид	20
10	Сернистый углерод	20
11	Соляная кислота концентрированная	20-60
12	Метилметакрилат	20
13	Нафталин	60
14	Нитроглицерин	20
15	Толуол	20
16	Трихлорэтилен	20
17	Уксусная кислота водная	100
18	Фосфорная кислота	20
19	Фреон согласно DN 8962 R22	20
20	Хлор и растворы на его основе	20
21	Хлорная кислота	100
22	Царская водка	20
23	Этанол(спирт)	80



020 – Данные о сертификации

Краны шаровые муфтовые имеют сертификат соответствия –
№ РОСС СN.10НА59.Н00014/19

И соответствуют требованиям нормативных документов:

ГОСТ Р 53671-2009

ГОСТ 19681-2016

021 – Данные о производителе и поставщике

Поставщик –

ООО Йорхе Рус

143409, Московская обл, Красногорский р-н,
Красногорск г, Успенская ул, дом № 3 помещение 1, оф.301

Производитель –

Yorhe Fluid Intelligent Control Co., Ltd /

Йорхе Флюид Интелигент Контрол ЛТД

Qinggang Industrial Zone, Yuhuan, Zhejiang Province, China

Промзона Чиньян, Юхуань, пр.Джезян, Китай



022 – Гарантийные обязательства

Изготовитель гарантирует соответствие изделий требованиям безопасности, при условии соблюдения потребителем правил использования, транспортировки, хранения, монтажа и эксплуатации.

Гарантия распространяется на все дефекты, возникшие по вине завода-изготовителя. Гарантия не распространяется на дефекты, возникшие в случаях:

- нарушения паспортных режимов хранения, монтажа, испытания, эксплуатации и обслуживания изделия;
- ненадлежащей транспортировки и погрузо-разгрузочных работ;
- наличия следов воздействия веществ, агрессивных к материалам
- наличия повреждений, вызванных пожаром, стихией, форс-мажорными обстоятельствами;
- повреждений, вызванных неправильными действиями потребителя;
- наличия следов постороннего вмешательства в конструкцию изделия.

Изготовитель оставляет за собой право вносить в конструкцию изделия изменения, не влияющие на заявленные технические характеристики.

023 – Условия гарантийного обслуживания

Претензии к качеству товара могут быть предъявлены в течение гарантийного срока. В случае необоснованности претензии, затраты на диагностику и экспертизу изделия оплачиваются Покупателем.

При предъявлении претензий к качеству товара, покупатель предоставляет следующие документы:

1. Заявление в произвольной форме, в котором указываются:
 - название организации или Ф.И.О. покупателя;
 - фактический адрес покупателя и контактный телефон;
 - название и адрес организации, производившей монтаж;
 - адрес установки изделия;
 - краткое описание дефекта.
2. Документ, подтверждающий покупку изделия (накладная, квитанция);
3. Фотографии неисправного изделия в системе;
4. Акт гидравлического испытания системы, в которой монтировалось изделие;
5. Копия гарантийного талона со всеми заполненными графами.

Представители Гарантийной организации могут запросить дополнительные документы для определения причин аварии и размеров ущерба.



© LUNDA



MVI