

СОГЛАСОВАНО

Технический директор

ООО «ИЦРМ»



М. С. Казаков

«6» апреля 2021 г.

М. п.

Государственная система обеспечения единства измерений

Счетчики оборотов (тахометры) ТХ01

Методика поверки

КУВФ.402233.001-002МП

г. Москва

2021 г.

Содержание

1 ОБЩИЕ ПОЛОЖЕНИЯ	3
2 ПЕРЕЧЕНЬ ОПЕРАЦИЙ ПОВЕРКИ СРЕДСТВА ИЗМЕРЕНИЙ	3
3 ТРЕБОВАНИЯ К УСЛОВИЯМ ПРОВЕДЕНИЯ ПОВЕРКИ.....	3
4 ТРЕБОВАНИЯ К СПЕЦИАЛИСТАМ, ОСУЩЕСТВЛЯЮЩИМ ПОВЕРКУ	3
5 МЕТРОЛОГИЧЕСКИЕ И ТЕХНИЧЕСКИЕ ТРЕБОВАНИЯ К СРЕДСТВАМ ПОВЕРКИ.....	4
6 ТРЕБОВАНИЯ (УСЛОВИЯ) ПО ОБЕСПЕЧЕНИЮ БЕЗОПАСНОСТИ ПРОВЕДЕНИЯ ПОВЕРКИ	5
7 ВНЕШНИЙ ОСМОТР СРЕДСТВА ИЗМЕРЕНИЙ.....	5
8 ПОДГОТОВКА К ПОВЕРКЕ И ОПРОБОВАНИЕ СРЕДСТВА ИЗМЕРЕНИЙ	5
9 ПРОВЕРКА ПРОГРАММНОГО ОБЕСПЕЧЕНИЯ СРЕДСТВА ИЗМЕРЕНИЙ	6
10 ОПРЕДЕЛЕНИЕ МЕТРОЛОГИЧЕСКИХ ХАРАКТЕРИСТИК СРЕДСТВА ИЗМЕРЕНИЙ	6
11 ПОДТВЕРЖДЕНИЕ СООТВЕТСТВИЯ СРЕДСТВА ИЗМЕРЕНИЙ МЕТРОЛОГИЧЕСКИМ ТРЕБОВАНИЯМ.....	9
12 ОФОРМЛЕНИЕ РЕЗУЛЬТАТОВ ПОВЕРКИ	9

1 ОБЩИЕ ПОЛОЖЕНИЯ

1.1 Настоящая методика поверки распространяется на счетчики оборотов (тахометры) ТХ01 (далее - счетчики), изготавливаемые Обществом с ограниченной ответственностью «Производственное Объединение ОВЕН» (ООО «Производственное Объединение ОВЕН»), и устанавливает методику их первичной и периодической поверок.

1.2 Интервал между поверками - 1 год.

1.3 Основные метрологические характеристики счетчиков приведены в Приложении А.

2 ПЕРЕЧЕНЬ ОПЕРАЦИЙ ПОВЕРКИ СРЕДСТВА ИЗМЕРЕНИЙ

2.1 При проведении поверки выполняют операции, указанные в таблице 1.

Таблица 1 – Операции поверки

Наименование операции	Необходимость выполнения при	
	первичной поверке	периодической поверке
Внешний осмотр средства измерений	Да	Да
Подготовка к поверке и опробование средства измерений	Да	Да
Проверка программного обеспечения средства измерений	Да	Да
Определение метрологических характеристик средства измерений	Да	Да
Подтверждение соответствия средства измерений метрологическим требованиям	Да	Да

3 ТРЕБОВАНИЯ К УСЛОВИЯМ ПРОВЕДЕНИЯ ПОВЕРКИ

3.1 При проведении поверки должны соблюдаться следующие условия:

- температура окружающей среды плюс (20 ± 5) °С;
- относительная влажность от 30 до 80 %;
- атмосферное давление от 84,0 до 106,7 кПа;
- напряжение питания от 215 до 240 В;
- частота питающей сети (50 ± 1) Гц.

4 ТРЕБОВАНИЯ К СПЕЦИАЛИСТАМ, ОСУЩЕСТВЛЯЮЩИМ ПОВЕРКУ

4.1 К проведению поверки допускаются лица, изучившие настоящую методику поверки, эксплуатационную документацию на поверяемые счетчики и средства поверки.

4.2 К проведению поверки допускаются лица, являющиеся специалистами аккредитованного в соответствии с законодательством Российской Федерации об аккредитации в национальной системе аккредитации на проведение поверки средств измерений юридического лица и индивидуального предпринимателя, имеющие образование и опыт работы в соответствии с действующим законодательством Российской Федерации и непосредственно осуществляющие поверку средств данного вида измерений.

5 МЕТРОЛОГИЧЕСКИЕ И ТЕХНИЧЕСКИЕ ТРЕБОВАНИЯ К СРЕДСТВАМ ПОВЕРКИ

Таблица 2 – Средства поверки

Метрологические и технические требования к средствам поверки	Рекомендуемый тип средства поверки, регистрационный номер в Федеральном информационном фонде по обеспечению единства измерений (далее – рег. №) и (или) метрологические или основные технические характеристики средства поверки
Основные средства поверки	
Диапазон воспроизведений импульсного сигнала частотой от 2,5 до 2500 Гц, соотношение пределов допускаемых погрешностей средства поверки и поверяемого счетчика должно быть не более 1/5	Генератор сигналов произвольной формы 33120А, рег. № 26209-03
Диапазон измерений временных интервалов до 2 ч, соотношение пределов допускаемых погрешностей средства поверки и поверяемого счетчика должно быть не более 1/5	Секундомер электронный СЧЕТ-1М, рег. № 40929-09
Диапазон измерений напряжения постоянного тока от 0 до 10 В, диапазон измерений силы постоянного тока от 4 до 20 мА, соотношение пределов допускаемых погрешностей средства поверки и поверяемого счетчика должно быть не более 1/5	Калибратор-измеритель унифицированных сигналов эталонный ИКСУ-2000, рег. № 20580-06
Вспомогательные средства поверки	
Диапазон измерений температуры окружающей среды и диапазон измерений относительной влажности в соответствии с п. 3.1	Гигрометр психрометрический ВИТ, рег. № 9364-01
Диапазон измерений атмосферного давления в соответствии с п. 3.1	Барометр-анероид контрольный М-67, рег. № 3744-73
Диапазон измерений напряжения питания в соответствии с п. 3.1	Вольтметр универсальный цифровой В7-40, рег. № 39075-08
Диапазон измерений частоты питающей сети в соответствии с п. 3.1	Частотомер Ц42304, рег. № 24986-03
Диапазон измерений электрического сопротивления изоляции от 0 до 20 МОм с выходным напряжением 500 В	Мегаомметр М4100/1-5, рег. № 3424-73
Диапазон воспроизведений сопротивления постоянному току в соответствии с п.п. 10.1, 10.3	Магазин электрического сопротивления МСР Р4830/1, рег. № 4614-74 Магазин сопротивления измерительный МСР-60М, рег. № 751-71
Диапазон воспроизведений напряжения постоянного тока от 0 до 50 В	Источники питания постоянного тока
-	Транзистор ВС817
-	Переключатель ТП1-2

Допускается применение средств поверки с метрологическими и техническими характеристиками, обеспечивающими требуемую точность передачи единиц величин поверяемому средству измерений, установленную в таблице 2.

6 ТРЕБОВАНИЯ (УСЛОВИЯ) ПО ОБЕСПЕЧЕНИЮ БЕЗОПАСНОСТИ ПРОВЕДЕНИЯ ПОВЕРКИ

6.1 При проведении поверки необходимо соблюдать требования безопасности, установленные ГОСТ 12.3.019-80, «Правилами технической эксплуатации электроустановок потребителей». Также должны быть соблюдены требования безопасности, изложенные в эксплуатационных документах на поверяемые счетчики и применяемые средства поверки.

7 ВНЕШНИЙ ОСМОТР СРЕДСТВА ИЗМЕРЕНИЙ

Счетчик допускается к дальнейшей поверке, если:

- внешний вид счетчика соответствует описанию типа;
- отсутствуют видимые дефекты, способные оказать влияние на безопасность проведения поверки или результаты поверки;
- счетчик представлен на поверку с эксплуатационной документацией, входящей в комплект поставки;
- на счетчике есть маркировка, соответствующая эксплуатационной документации.

Примечание - При выявлении дефектов, способных оказать влияние на безопасность проведения поверки или результаты поверки, устанавливается возможность их устранения до проведения поверки. При наличии возможности устранения дефектов, выявленные дефекты устраняются, и счетчик допускается к дальнейшей поверке. При отсутствии возможности устранения дефектов, счетчик к дальнейшей поверке не допускается.




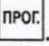


8 ПОДГОТОВКА К ПОВЕРКЕ И ОПРОБОВАНИЕ СРЕДСТВА ИЗМЕРЕНИЙ

8.1 Перед проведением поверки необходимо выполнить следующие подготовительные работы:

- изучить эксплуатационную документацию на поверяемый счетчик и на применяемые средства поверки;
- выдержать счетчик в условиях окружающей среды, указанных в п. 3.1, не менее 2 ч, если он находился в климатических условиях, отличающихся от указанных в п. 3.1, и подготовить его к работе в соответствии с его эксплуатационной документацией;
- подготовить к работе средства поверки в соответствии с указаниями их эксплуатационной документации.

8.2 Опробование

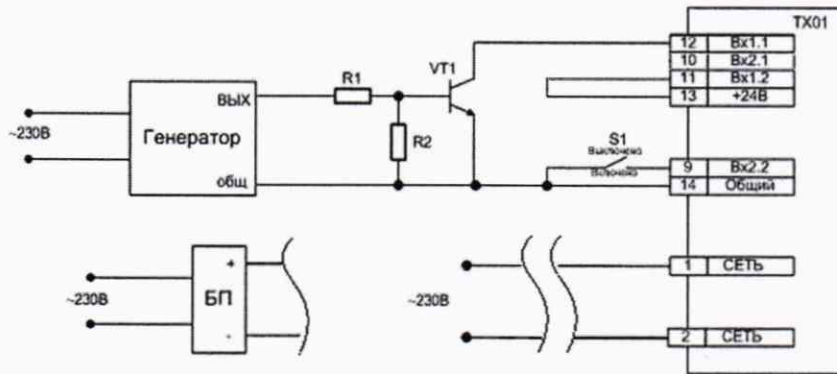
8.2.1 При проведении опробования должны быть выполнены следующие операции:

- включить питание счетчика;
- при помощи кнопок на лицевой панели, произвести обнуление показаний счетчика, для чего нажатием и удержанием кнопки  в течение времени не менее 2 секунд перевести счетчик в режим конфигурации. Нажать кнопку . Переключаясь между пунктами меню при помощи кнопки  перейти в параметр «Сброс счетчика наработки» *rE5.t*. Нажать кнопку . При помощи кнопок  и  выбрать параметр «Сбросить счетчик» *YES*;

- выйти из режима программирования.

Счетчик допускается к дальнейшей поверке, если при выполнении вышеуказанных действий произошло обнуление показаний счетчика и счетчик функционирует правильно.

5) зафиксировать по установившимся показаниям измеренное счетчиком значение входного сигнала ($F_{изм}$) и значение входного сигнала, воспроизведенное генератором ($F_{эт}$) при каждой контрольной частоте.

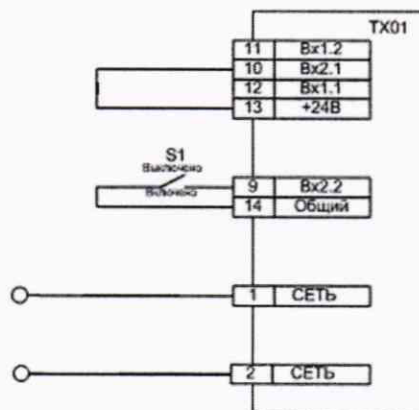


- R1 – сопротивление 3,3 кОм (магазин электрического сопротивления МСР Р4830/1);
- R2 – сопротивление 2 кОм (магазин сопротивления измерительный МСР-60М);
- VT1 – транзистор BC817 или аналогичный на напряжение не менее 35 В;
- БП – источник питания постоянного тока (блок питания);
- S1 – переключатель ТП1-2

Рисунок 1 – Схема подключения для проверки погрешности преобразований частоты входных импульсов в частоту вращения

10.2 Определение абсолютной среднесуточной погрешности измерений временных интервалов

- 1) подготовить счетчик для работы в режиме счетчика наработки, в соответствии с указаниями РЭ;
- 2) собрать схему согласно рисунку 2;



S1 – переключатель ТП1-2

Рисунок 2 – Схема подключения для проверки абсолютной среднесуточной погрешности измерений временных интервалов

- 3) для проведения поверки необходимо одновременно запустить отсчет времени на эталонных часах и перевести тумблер S1 в положение «Включено»;
- 4) через 2 часа одновременно остановить отсчет времени на эталонных часах и перевести тумблер S1 в положение «Выключено».

10.3 Определение основной приведенной (к диапазону преобразования) погрешности преобразований входного сигнала в выходной сигнал напряжения и силы постоянного тока

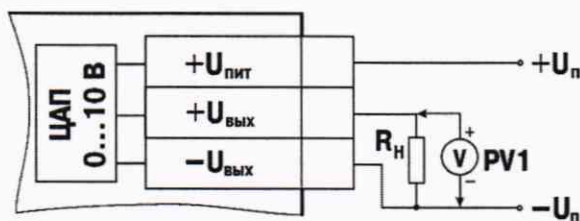
Проверка производится в точках 0-10 %, 20-30 %, 45-55 %, 70-80 % и 90-100 % от диапазона преобразования входного сигнала в выходной сигнал в следующей последовательности:

- 1) подготовить проверяемый цифроаналоговый преобразователь (далее – ЦАП) счетчика к работе, в соответствии с указаниями РЭ, установив работу аналогового выхода в режиме регистратора по показаниям в режиме измерения частоты вращения (показания тахометра);
- 2) собрать схему согласно рисунку 1;
- 3) подключение ЦАП типа «параметр – ток» (ТХ01-Х.Х.ИХ-Х) к источнику питания и нагрузке производить по схеме, представленной на рисунке 3, а подключение ЦАП типа «параметр - напряжение» (ТХ01-Х.Х.УХ-Х) по схеме, представленной на рисунке 4;



R_H – сопротивление 500 Ом (магазин электрического сопротивления МСР Р4830/1);
 $U_n = (24 \pm 3)$ В; РА1 – калибратор-измеритель унифицированных сигналов эталонный ИКСУ-2000 в режиме измерения силы постоянного тока

Рисунок 3 – Схема подключения ЦАП типа «параметр – ток» (ТХ01-Х.Х.ИХ-Х)



R_H – сопротивление 2000 Ом (магазин электрического сопротивления МСР Р4830/1);
 $U_n = (24 \pm 3)$ В; PV1 – калибратор-измеритель унифицированных сигналов эталонный ИКСУ-2000 в режиме измерения напряжения постоянного тока

Рисунок 4 – Схема подключения ЦАП типа «параметр - напряжение» (ТХ01-Х.Х.УХ-Х)

- 4) при помощи генератора последовательно воспроизвести импульсные сигналы частотой, соответствующей поверяемым точкам преобразования входного сигнала в выходной ($A_{уст}$), и измерить фактическое значение выходного сигнала ($A_{изм}$).

Установленное значение частоты входного сигнала $F_{уст}$, Гц, рассчитывается по формуле:

$$F_{уст} = F_{min} + (F_{max} - F_{min}) \frac{A_{уст} - A_{min}}{A_{max} - A_{min}}, \quad (1)$$

где $A_{уст}$ – установленное значение выходного сигнала, мА (В);

A_{max} и A_{min} – верхняя и нижняя границы диапазона выходного сигнала, мА (В);

F_{max} и F_{min} – верхняя и нижняя границы диапазона входного сигнала, Гц.

11 ПОДТВЕРЖДЕНИЕ СООТВЕТСТВИЯ СРЕДСТВА ИЗМЕРЕНИЙ МЕТРОЛОГИЧЕСКИМ ТРЕБОВАНИЯМ

11.1 Рассчитать абсолютную погрешность преобразований частоты входных импульсов в частоту вращения Δ , об/мин, по формуле:

$$\Delta = F_{\text{изм}} - F_{\text{эт}} \quad (2)$$

где $F_{\text{изм}}$ – измеренное поверяемым счетчиком значение частоты вращения, об/мин;
 $F_{\text{эт}}$ – значение частоты вращения, соответствующее значению частоты сигнала, воспроизведенного генератором, об/мин.

11.2 Рассчитать абсолютную среднесуточную погрешности измерений временных интервалов Δ_t , с, по формуле:

$$\Delta_t = (t_{\text{изм}} - t_{\text{эт}}) \cdot \frac{24}{t_{\text{инт}}} \quad (3)$$

где $t_{\text{эт}}$ – значение интервала времени, измеренное эталонными часами, с;
 $t_{\text{изм}}$ – значение интервала времени, измеренное поверяемым счетчиком, с;
 $t_{\text{инт}}$ – интервал между двумя синхронизациями времени, ч.

11.3 Рассчитать основную приведенную (к диапазону преобразования) погрешность преобразований входного сигнала в выходной сигнал напряжения и силы постоянного тока γ_1 , %, по формуле:

$$\gamma_1 = \frac{A_{\text{изм}} - A_{\text{уст}}}{A_{\text{max}} - A_{\text{min}}} \cdot 100 \quad (4)$$

где $A_{\text{изм}}$ – измеренное значение выходного сигнала, мА (В);
 $A_{\text{уст}}$ – установленное значение выходного сигнала, мА (В);
 A_{max} и A_{min} – верхняя и нижняя границы диапазона выходного сигнала, мА (В).

Счетчик подтверждает соответствие метрологическим требованиям, установленным при утверждении типа, если:

- полученные значения абсолютной погрешности преобразований частоты входных импульсов в частоту вращения не превышают $\pm(0,001 \cdot n + 1)$ об/мин, где n – отображаемое значение частоты вращения, об/мин;
- полученные значения абсолютной среднесуточной погрешности измерений временных интервалов не превышают ± 60 с/сутки;
- полученные значения основной приведенной (к диапазону преобразования) погрешности преобразований входного сигнала в выходной сигнал напряжения и силы постоянного тока превышают $\pm 0,5$ %.

При невыполнении любого из вышеперечисленных условий (когда счетчик не подтверждает соответствие метрологическим требованиям), поверку счетчика прекращают, результаты поверки признают отрицательными.

12 ОФОРМЛЕНИЕ РЕЗУЛЬТАТОВ ПОВЕРКИ

12.1 Результаты поверки счетчика подтверждаются сведениями, включенными в Федеральный информационный фонд по обеспечению единства измерений в соответствии с порядком, установленным действующим законодательством.

12.2 По заявлению владельца счетчика или лица, представившего его на поверку, положительные результаты поверки (когда счетчик подтверждает соответствие метрологическим требованиям) оформляют свидетельством о поверке по форме, установленной в соответствии с действующим законодательством, и (или) нанесением на счетчик знака поверки, и (или) внесением в паспорт счетчика записи о проведенной поверке, заверяемой подписью поверителя и знаком поверки, с указанием даты поверки.

12.3 По заявлению владельца счетчика или лица, представившего его на поверку, отрицательные результаты поверки (когда счетчик не подтверждает соответствие метрологическим требованиям) оформляют извещением о непригодности к применению средства измерений по форме, установленной в соответствии с действующим законодательством, и (или) внесением в паспорт счетчика соответствующей записи.

12.4 Протоколы поверки счетчика оформляются по произвольной форме.

Заместитель начальника отдела
испытаний и комплексного
метрологического обеспечения ООО «ИЦРМ»



М. М. Хасанова



ПРИЛОЖЕНИЕ А

Таблица А.1 – Метрологические характеристики счетчиков

Наименование характеристики	Значение
Диапазон преобразований частоты входных импульсов в частоту вращения, Гц	от 2,5 до 2500
Параметры входного сигнала: - уровень сигнала, соответствующий логической единице на входе счетчика, В - уровень сигнала, соответствующий логическому нулю на входе счетчика, В - длительность входных импульсов на входе «Счет оборотов», мкс, не менее - длительность входных импульсов на входе «Счет наработки», мс, не менее	от 12 до 30 от 0 до 4 10 300
Диапазон отображения частоты вращения, об/мин	от 150 до 150 000
Пределы допускаемой абсолютной погрешности преобразований частоты входных импульсов в частоту вращения, об/мин	$\pm(0,001 \cdot n^1 + 1)$
Диапазоны измерений временных интервалов	от 0 с до 99 ч 59 мин 59 с; от 100 ч до 9999 ч 59 мин; от 10000 ч до 9999 суток 23 ч
Пределы допускаемой абсолютной среднесуточной погрешности измерений временных интервалов, с/сутки	± 60
Диапазон преобразований входного сигнала в выходной сигнал напряжения постоянного тока, В	от 0 до 10
Диапазон преобразований входного сигнала в выходной сигнал силы постоянного тока, мА	от 4 до 20
Пределы допускаемой основной приведенной (к диапазону преобразования) погрешности преобразований входного сигнала в выходной сигнал напряжения и силы постоянного тока, %	$\pm 0,5$
Нормальные условия измерений: - температура окружающей среды, °С - относительная влажность воздуха без конденсации, % - атмосферное давление, кПа	от +15 до +25 до 80 от 84,0 до 106,7
¹⁾ n – отображаемое значение частоты вращения.	