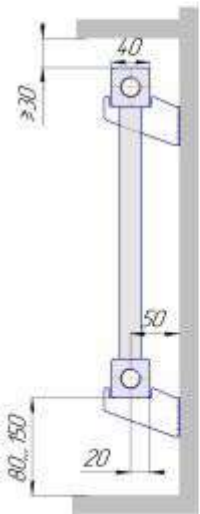
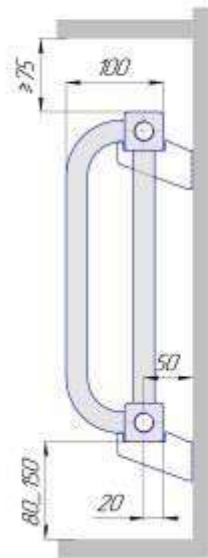


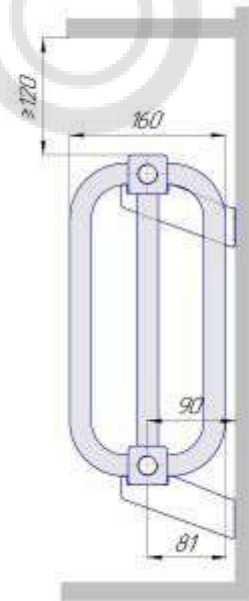
Радиаторы "PC", монтажные схемы



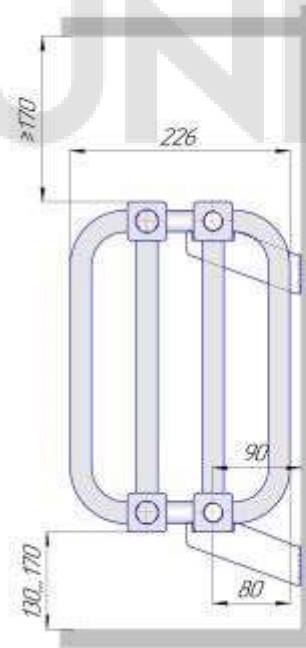
PC 1



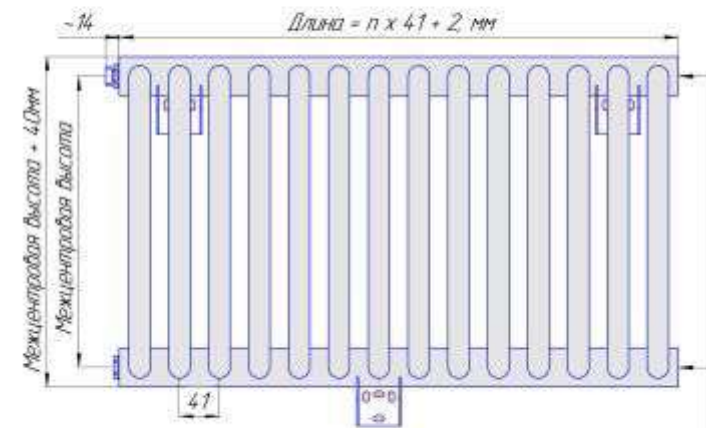
PC 2



PC 3



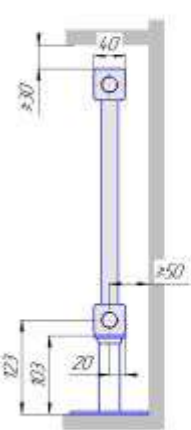
PC 4



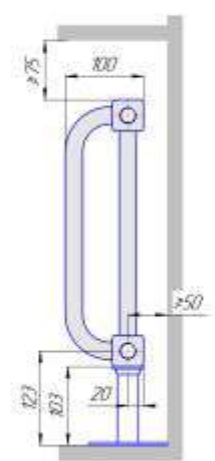
Присоединительная резьба - G 1/2" или G 3/4" внутр.



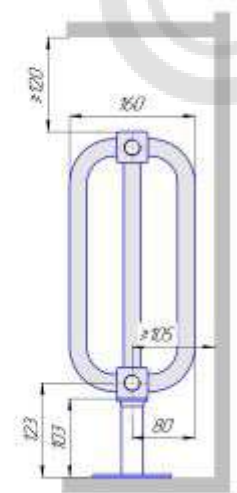
Радиаторы "РС не", монтажные схемы



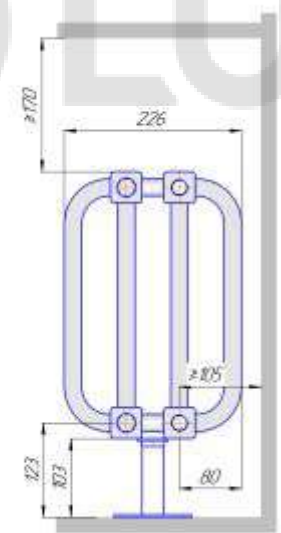
РС 1 не



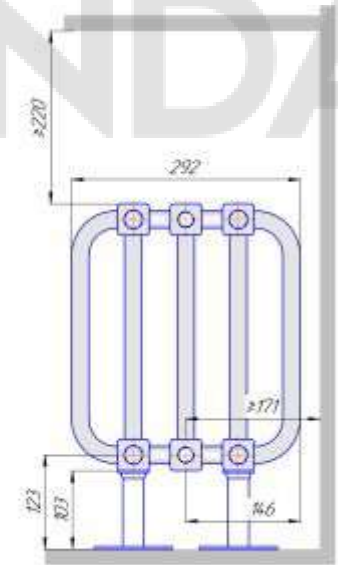
РС 2 не



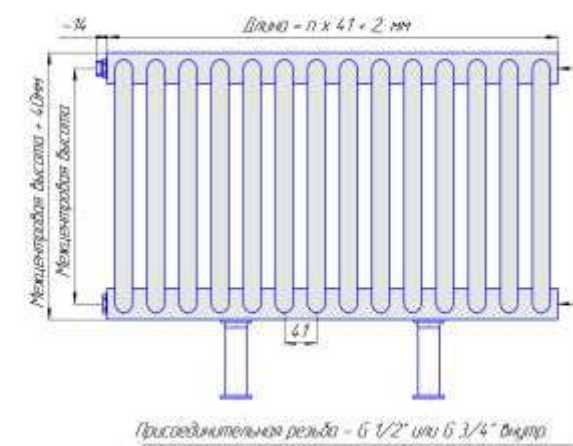
РС 3 не



РС 4 не

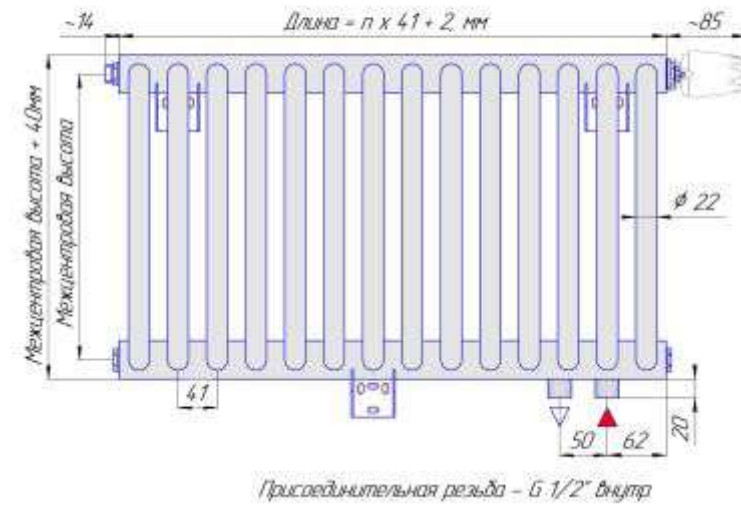
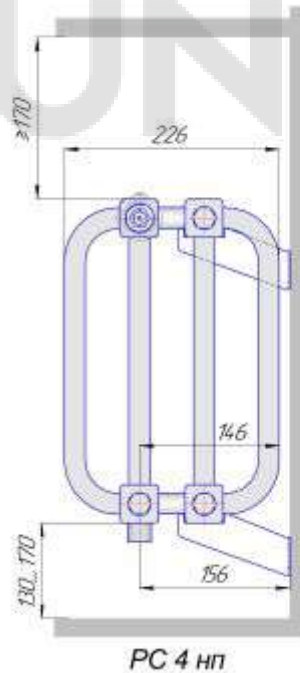
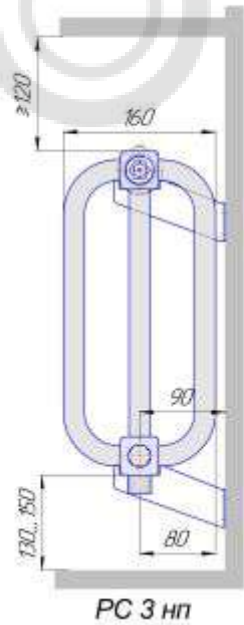
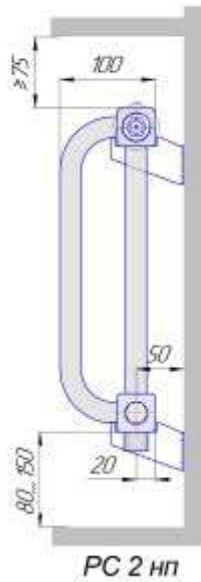
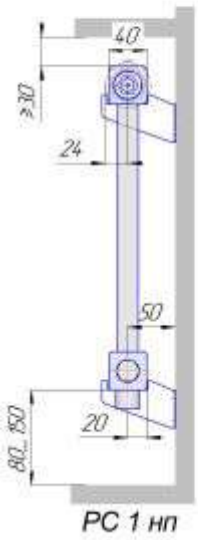


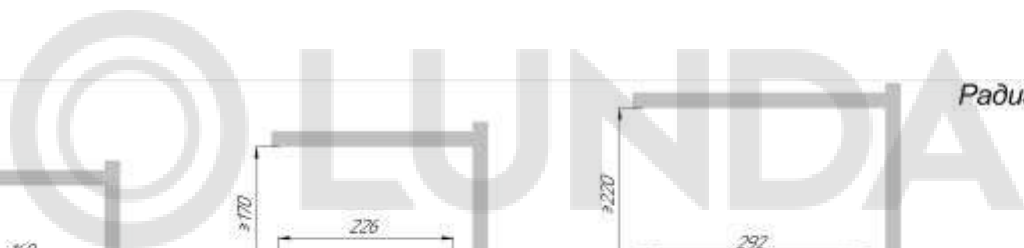
РС 5 не



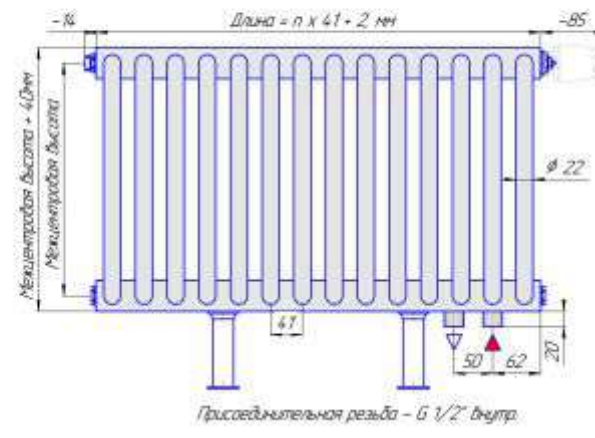
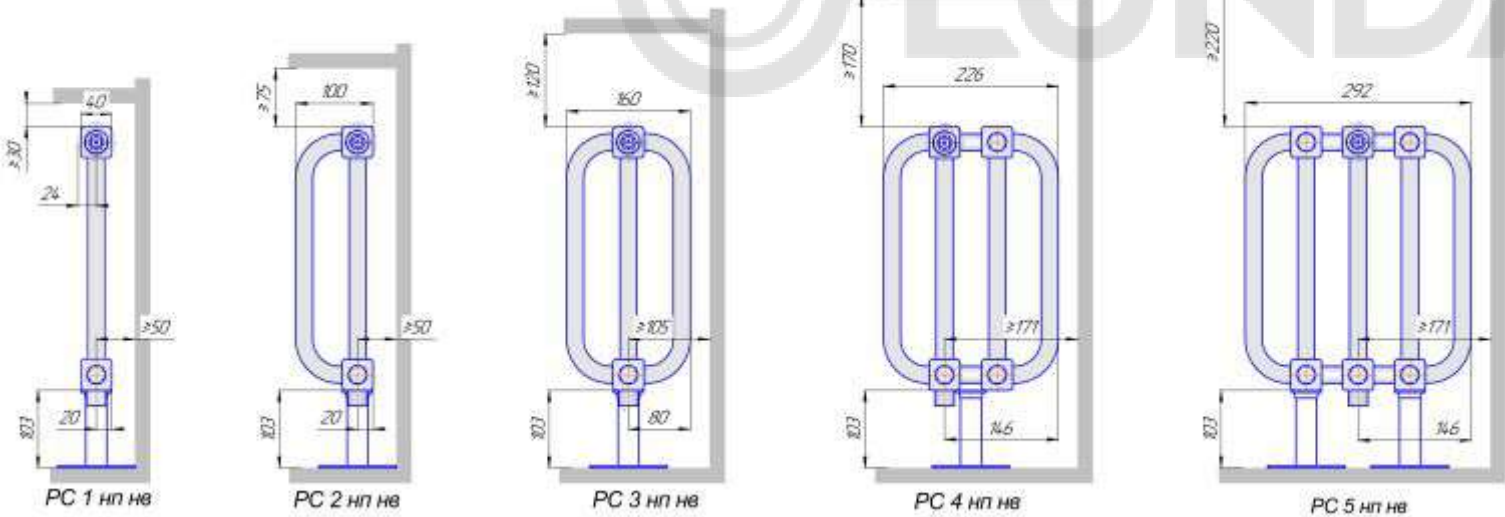
Присоединительная резьба - 1/2" или 3/4" дюйма

Радиаторы "РС нп", монтажные схемы

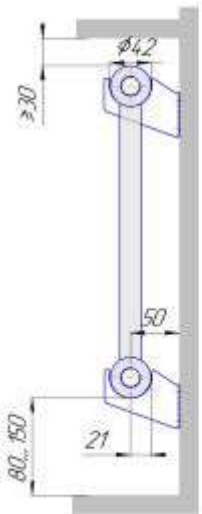




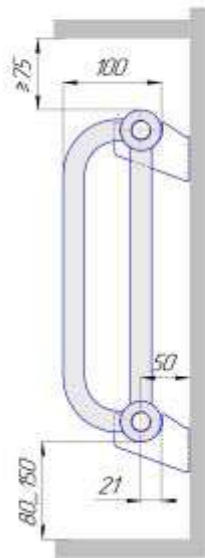
Радиаторы "РС нп нв", монтажные схемы



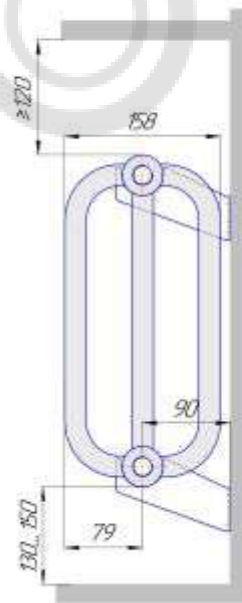
Радиаторы "РСК", монтажные схемы



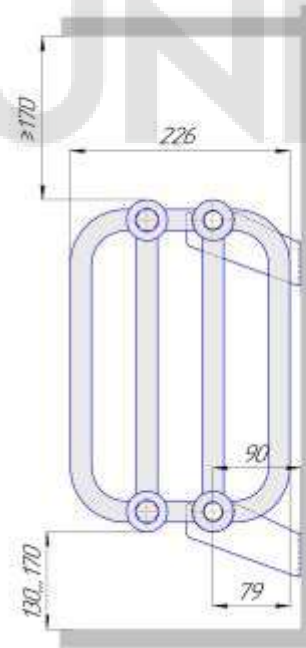
PCK 1



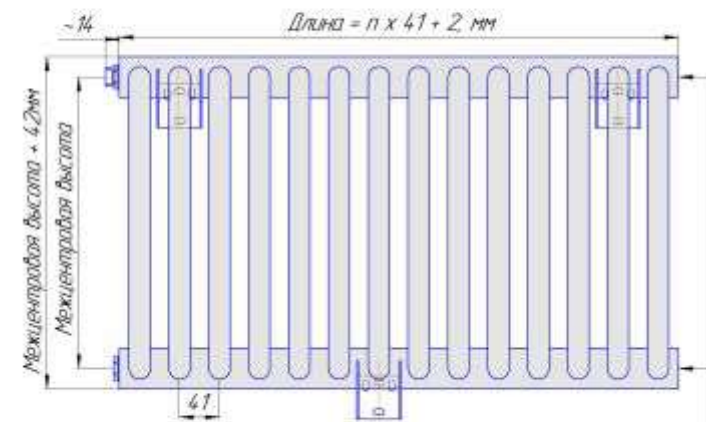
PCK 2



PCK 3

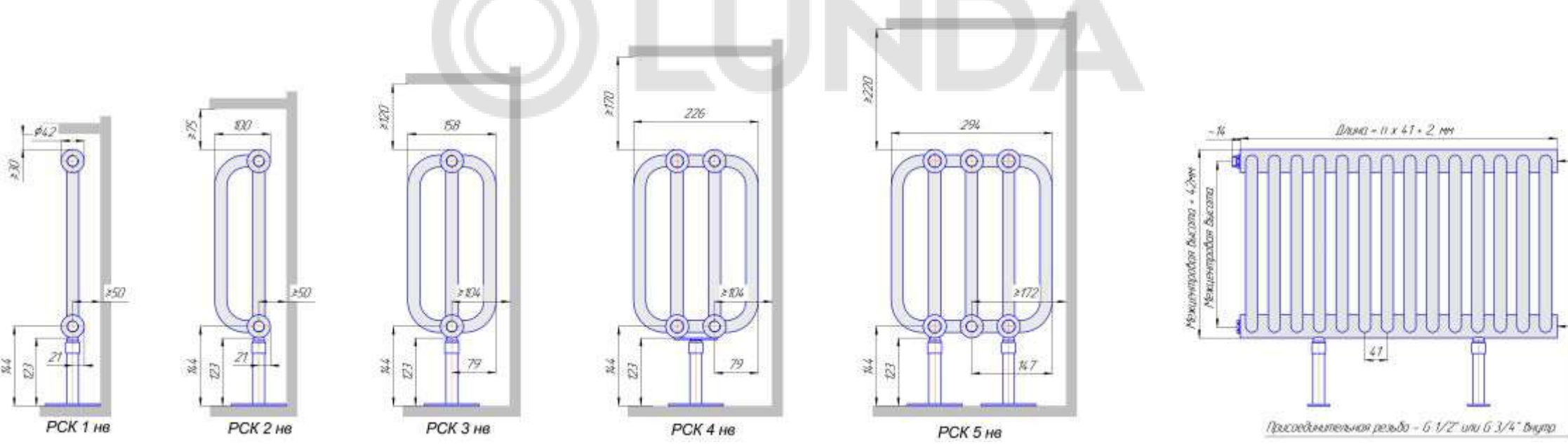


PCK 4

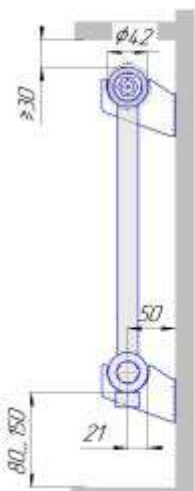


Межцентровая высота + 4,2мм
Межцентровая высота
Присоединительная резьба - G 1/2" или G 3/4" внутрь

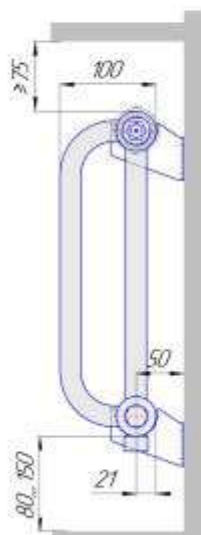
Радиаторы "РСК нв", монтажные схемы



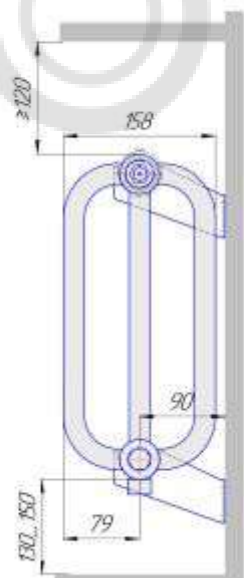
Радиаторы "РСК нп", монтажные схемы



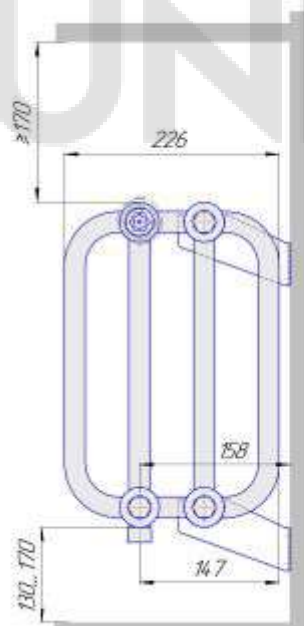
РСК 1 нп



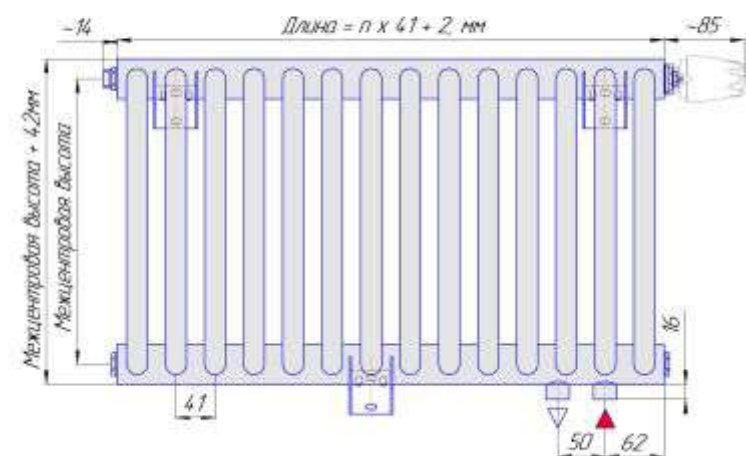
РСК 2 нп



РСК 3 нп



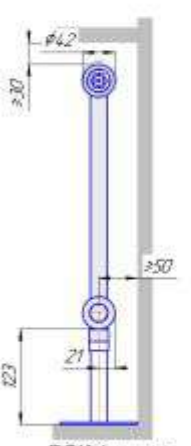
РСК 4 нп



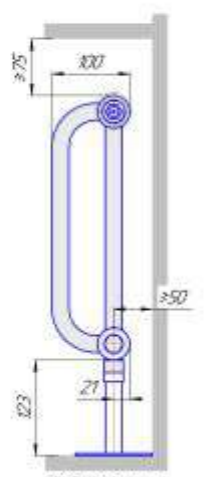
Присоединительная резьба - $G 1/2''$ внутр.



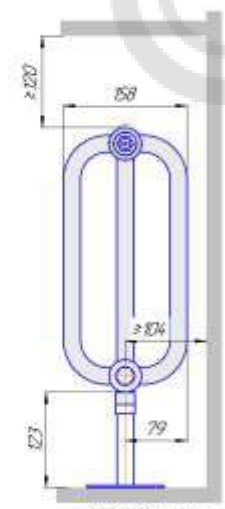
Радиаторы "РСК нп нв", монтажные схемы



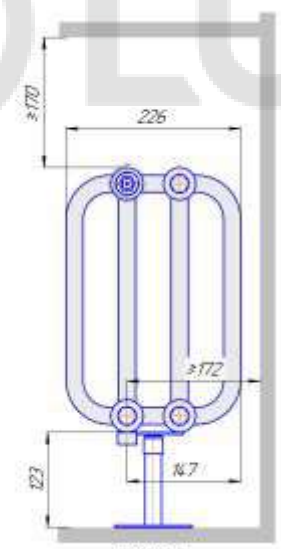
РСК 1 нп нв



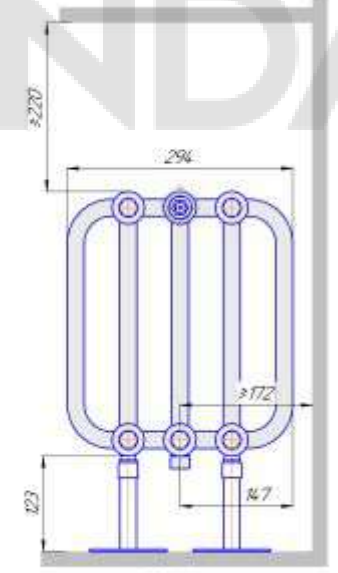
РСК 2 нп нв



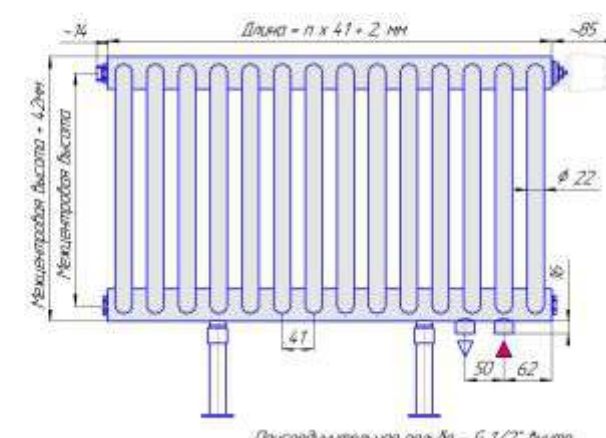
РСК 3 нп нв



РСК 4 нп нв



РСК 5 нп нв



Присоединительная резьба - G 1/2" дюйм