

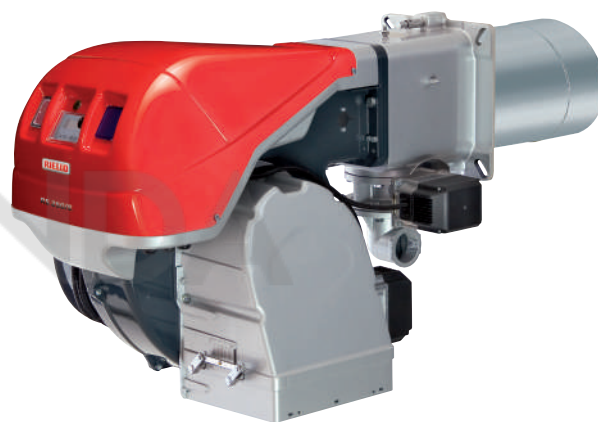
Модуляционные газовые горелки

СЕРИЯ RS/E-EV MZ

Серия горелок RS/E-EV MZ мощностью от 44 до 2650 кВт основана на новой цифровой системе управления горелкой, Riello REC27, которая способна поддерживать заданное соотношение воздуха и топлива, управляя независимыми серводвигателями. Это позволяет оптимизировать управление мощностью и обеспечить надлежащее сгорание и безопасную работу во всем диапазоне модуляции. Это могут быть двухступенчатые прогрессивные или модуляционные горелки с ПИД-регулятором и необходимыми датчиками. Горелки серии RS/E MZ имеют высокий КПД в самых разных применениях и позволяют снижать расход топлива и эксплуатационные расходы. Модель RS 250/EV MZ, оснащенная REC37, поддерживает технологию регулирования скорости привода на основе преобразователя частоты для изменения потока воздуха за счет изменения частоты вращения двигателя. Оптимизация уровня шума достигнута благодаря специальной конструкции контура всасывания воздуха и облицовке из звукоизолирующего материала.

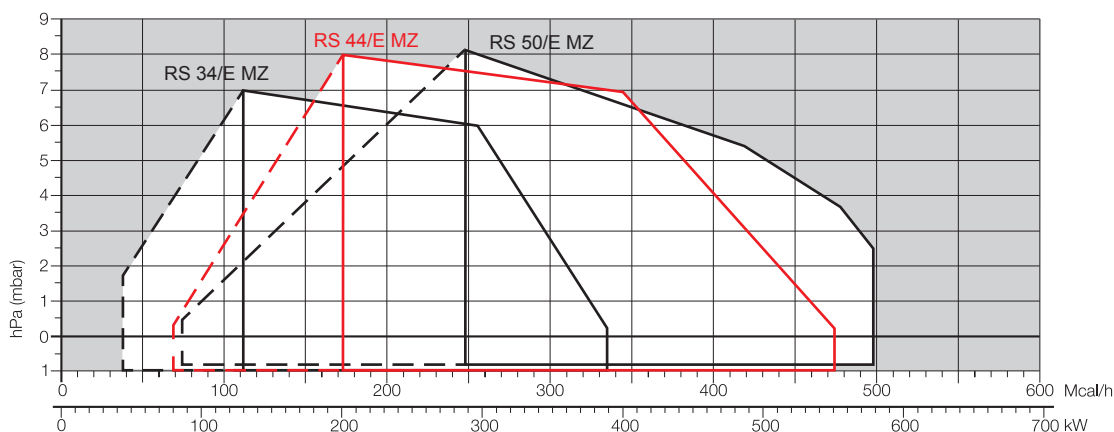
Горелка (теплогенератор) RIELLO при установке в водогрейный котел (корпус нагревателя) с номинальной мощностью ≤ 400 кВт, используемый для нагрева и подачи горячей воды для бытового потребления, поддерживает установку:

- в работающие котлы (корпуса нагревателей) на месте эксплуатации для замены, в соответствии с пунктом (G) параграфа 2 статьи 1 регламента ЕС № 813/2013;
- в котлы (корпуса нагревателей), выпущенные на рынок после 26 сентября 2015 года, при новой установке;
- во все новые котлы (корпуса нагревателей), выпущенные на рынок до 26 сентября 2015 года.



RS 34/E MZ	44/130 ÷	390 кВт
RS 44/E MZ	80/200 ÷	550 кВт
RS 50/E MZ	85/290 ÷	580 кВт
RS 64/E MZ	150/400 ÷	850 кВт
RS 70/E	135/465 ÷	814 кВт
RS 100/E	150/698 ÷	1163 кВт
RS 130/E	254/920 ÷	1600 кВт
RS 190/E	470/1279 ÷	2290 кВт
RS 250/E MZ	600/1250 ÷	2650 кВт
RS 250/EV MZ	600/1250 ÷	2650 кВт

РАБОЧИЕ ОБЛАСТИ



Полезная рабочая область для выбора горелки

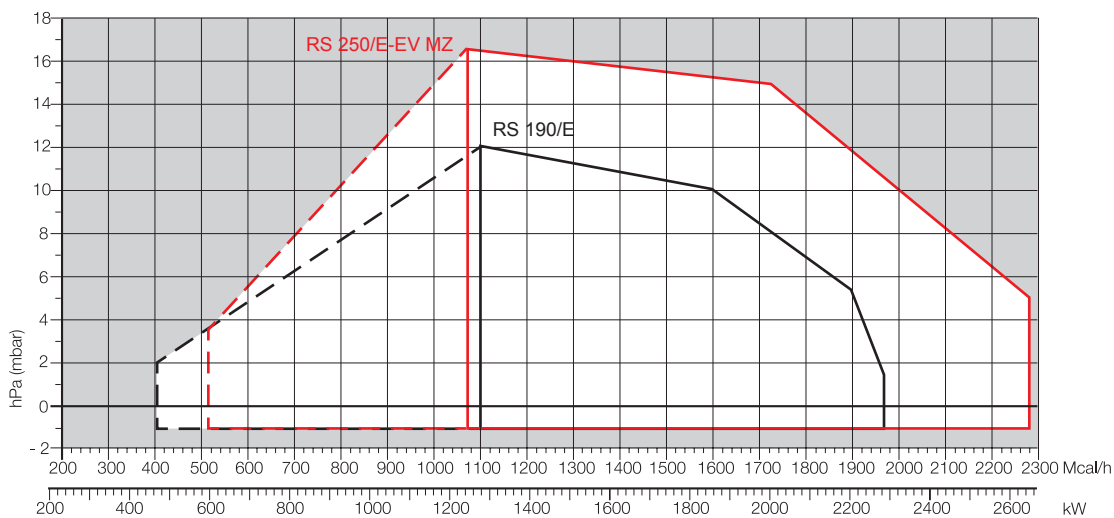
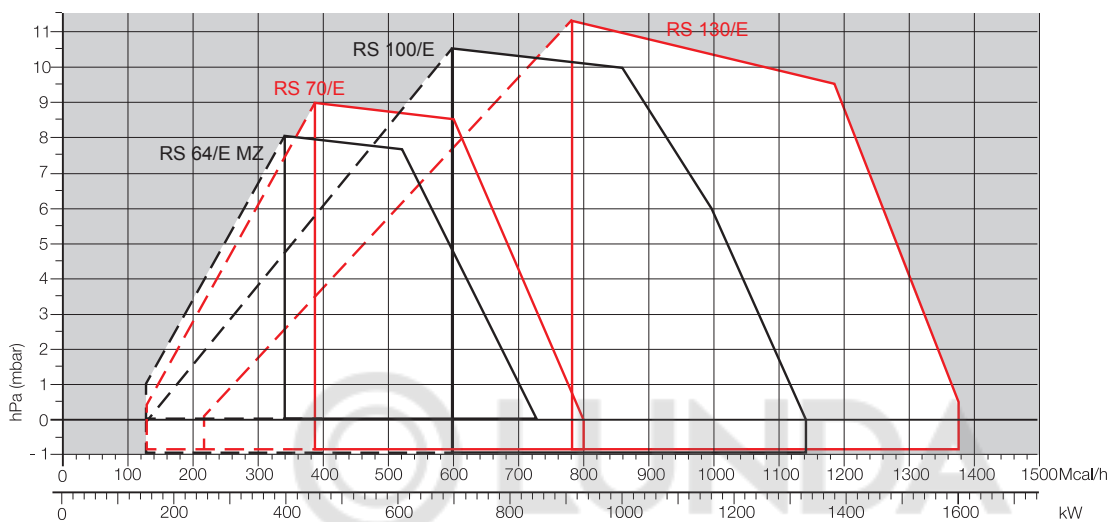
Диапазон модуляции

Условия испытаний в соответствии с EN676
Температура: 20 °C
Давление: 1013,5 мбар
Высота: 0 м над уровнем моря

RIELLO

Модуляционные газовые горелки СЕРИЯ RS/E-EV MZ

РАБОЧИЕ ОБЛАСТИ

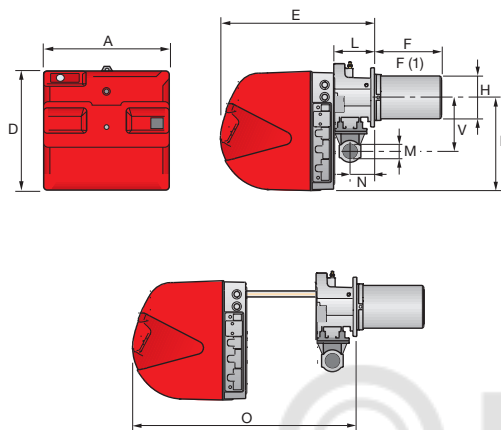


Модуляционные газовые горелки СЕРИЯ RS/E-EV MZ

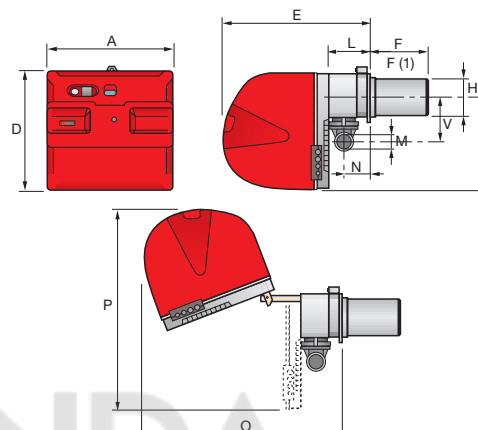
Габаритные размеры (мм)

ГОРЕЛКА

RS 34-44/E MZ



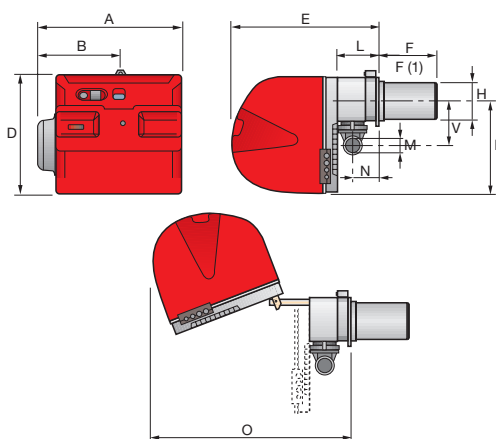
RS 50/E MZ



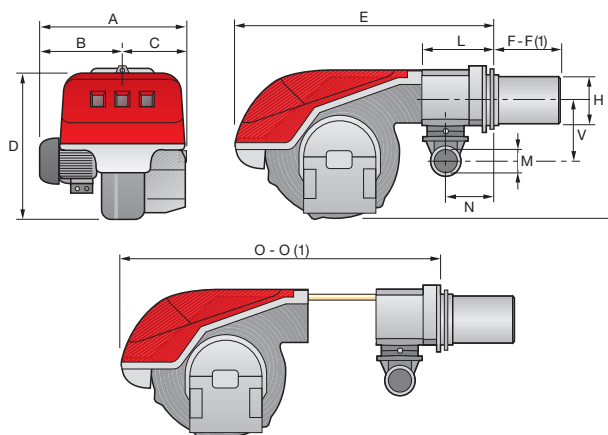
МОДЕЛЬ	A	D	E	F - F(1)	H	I	L	M	N	O	P	B
► RS 34/E MZ	442	422	508	216-351	140	305	138	1 1/2 дюйма	84	780	-	177
► RS 44/E MZ	442	422	508	216-351	152	305	138	1 1/2 дюйма	84	780	-	177
► RS 50/E MZ	476	474	580	216-351	152	352	164	1 1/2 дюйма	108	810	719	168

(1) размер с удлиненной головкой

RS 64/E MZ



RS 70-100-130-190/E - RS 250/E-EV MZ



МОДЕЛЬ	A	B	C	D	E	F - F(1)	H	I	L	M	N	O - O(1)	B
► RS 64/E MZ	533	300	-	490	640	250-385	179	352	222	2 дюйма	134	810 - -	221
► RS 70/E	527	312	215	555	840	250-385	179	430	214	2 дюйма	134	1161 - 1296	221
► RS 100/E	527	312	215	555	840	250-385	179	430	214	2 дюйма	134	1161 - 1296	221
► RS 130/E	553	338	215	555	840	280-415	189	430	214	2 дюйма	134	1161 - 1296	221
► RS 190/E	675	370	305	555	856	372-530	222	436	230	2 дюйма	150	1328 - -	264
► RS 250/E-EV MZ	732	427	305	555	872	370-520	222	436	230	2 дюйма	150	1322 - 1467	264

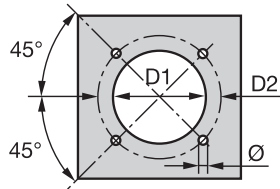
(1) размер с удлиненной головкой

RIELLO

**Модуляционные газовые горелки
СЕРИЯ RS/E-EV MZ**

Габаритные размеры (мм)

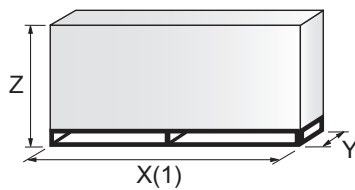
ФЛАНЕЦ ГОРЕЛКИ ДЛЯ УСТАНОВКИ НА КОТЕЛ



МОДЕЛЬ	D1	D2	Ø
▶ RS 34/E MZ	160	224	M8
▶ RS 44/E MZ	160	224	M8
▶ RS 50/E MZ	160	224	M8
▶ RS 64/E MZ	185	275–325	M12
▶ RS 70/E	185	275–325	M12
▶ RS 100/E	185	275–325	M12
▶ RS 130/E	195	275–325	M12
▶ RS 190/E	230	325–368	M16
▶ RS 250/E-EV MZ	230	325–368	M16



УПАКОВКА



МОДЕЛЬ	X (1)	Y	Z	кг
▶ RS 34/E MZ	1000	485	500	39
▶ RS 44/E MZ	1000	485	500	40
▶ RS 50/E MZ	1200	502	630	48
▶ RS 64/E MZ	1200	580	630	50
▶ RS 70/E	1405	700	660	78
▶ RS 100/E	1405	700	660	81
▶ RS 130/E	1405	700	660	84
▶ RS 190/E	1405	1000	660	89
▶ RS 250/E-EV MZ	1405–1420	1000	660	125

(1) длина со стандартной и удлиненной головкой

Модуляционные газовые горелки СЕРИЯ RS/E-EV MZ

Технические характеристики

ОБОЗНАЧЕНИЕ СЕРИИ

Серия: R

Топливо: S Природный газ
L дизельное топливо
LS дизельное топливо / природный газ
N мазут

Размер:

Регулировка: /1 одноступенчатая
/B двухступенчатая
/M модуляционная — механический кулачок
/E электронный кулачок
/P дозирующий газозоудный клапан
/EV электронный кулачок для регулирования скорости (с инвертором)
/EVi электронный кулачок со встроенным инвертором

Выбросы: ... или C01 класс 1 EN676
MZ класс 2 EN676
BLU класс 3 EN676
MX класс 3 EN676

Длина головки: TC стандартная головка
TL удлиненная головка

Система управления пламенем: FS1 стандартная/прерывистая (1 останов каждые 24 ч)
FS2 непрерывная (1 останов каждые 72 ч)

Электропитание системы:

1/230/50	1 фаза, 230 В, 50 Гц
3/230/50	3 фазы, 230 В, 50 Гц
3/400/50	3 фазы и нейтраль, 400 В, 50 Гц
3/230-400/50	3 фазы, 230 В, 50 Гц - 3 фазы и нейтраль, 400 В, 50 Гц
3/220/60	3 фазы, 220 В, 60 Гц
3/380/60	3 фазы и нейтраль, 380 В, 60 Гц
3/220-380/60	3 фазы, 220 В, 60 Гц - 3 фазы и нейтраль, 380 В, 60 Гц

Вспомогательное напряжение:

230/50-60	230 В, 50-60 Гц
110/50-60	110 В, 50-60 Гц

R S 50 /E MZ TC FS1 3/230-400/50 230/50-60

ОСНОВНОЕ ОБОЗНАЧЕНИЕ

РАСШИРЕННОЕ ОБОЗНАЧЕНИЕ

ДИЗЕЛЬНЫЕ ГОРЕЛКИ СО СНИЖЕННЫМИ ВЫБРОСАМИ ОКСИДОВ АЗОТА

ДИЗЕЛЬНЫЕ ГОРЕЛКИ

МАЗУТНЫЕ ГОРЕЛКИ

ГАЗОВЫЕ ГОРЕЛКИ СО СНИЖЕННЫМИ ВЫБРОСАМИ ОКСИДОВ АЗОТА

ГАЗОВЫЕ ГОРЕЛКИ

ДВУХТОПЛИВНЫЕ ГОРЕЛКИ СО СНИЖЕННЫМИ ВЫБРОСАМИ ОКСИДОВ АЗОТА

ДВУХТОПЛИВНЫЕ ГОРЕЛКИ

ПРОМЫШЛЕННЫЕ ГОРЕЛКИ

КОМПОНЕНТЫ СИСТЕМ

Модуляционные газовые горелки СЕРИЯ RS/E-EV MZ

Технические характеристики

ТИП ПОСТАВКИ

Модели RS 34/E MZ - 44/E MZ

Полностью автоматическая моноблочная дутьевая газовая горелка со сниженными выбросами оксидов азота и двухступенчатым прогрессивным или модуляционным регулированием и специальным комплектом в следующей комплектации:

- микропроцессорная цифровая система управления горелкой (электронный кулачок);
- панель с дисплеем для настройки системы;
- контур всасывания воздуха **с облицовкой из звукоизолирующего материала**;
- высокопроизводительный вентилятор с прямыми лопастями;
- воздушная заслонка для регулирования потока воздуха и дроссельная заслонка подачи топлива с приводом от независимых шаговых двигателей;
- пусковой двигатель с частотой вращения 2800 об/мин, однофазный, 220-230 В, 50-60 Гц или трехфазный, 380-400 В, 50-60 Гц;
- головка горения со сниженными выбросами, настраиваемая с учетом требуемой выходной мощности, в следующей комплектации:
 - конус из нержавеющей стали, устойчивый к коррозии и высоким температурам;
 - электроды розжига;
 - датчик ионизации;
 - распределитель газа;
 - диск устойчивости пламени;
- уникальная запатентованная система охлаждения кожуха (HCS) с эффективной теплоизоляцией и циркуляцией воздуха с непрерывным обновлением воздуха в кожухе для активного охлаждения и предотвращения передачи тепла в корпус электрических компонентов;
- реле минимального давления воздуха, обеспечивающее блокировку горелки в случае нехватки воздуха в головке горения;
- разъемы и гнезда электрических соединений, доступные снаружи кожуха;
- выключатель горелки;
- смотровое окно для наблюдения за пламенем;
- салазки для простой установки и технического обслуживания;
- фильтр защиты от радиопомех;
- степень электрической защиты IP X0D (IP 40).

Стандартное оборудование:

- 1 фланец газовой рампы;
- 1 прокладка фланца;
- 4 винта крепления фланца;
- 1 тепловой экран;
- 4 винта крепления фланца горелки к котлу;
- 3 разъема для электрического соединения (RS 34-44/E MZ, однофазный);
- 4 разъема для электрического соединения (RS 44/E MZ, трехфазный);
- руководство по установке, эксплуатации, техническому обслуживанию;
- каталог запасных частей.

Модуляционные газовые горелки

СЕРИЯ RS/E-EV MZ

Технические характеристики

ТИП ПОСТАВКИ

Модели RS 50/E MZ - 64/E MZ - 70/E - 100/E - 130/E - 190/E - 250/E-EV MZ

Полностью автоматическая моноблочная дутьевая газовая горелка со сниженными выбросами оксидов азота и двухступенчатым прогрессивным или модуляционным регулированием и специальным комплектом в следующей комплектации:

- микропроцессорная цифровая система управления горелкой (электронный кулачок);
- панель с дисплеем для настройки системы;
- контур всасывания воздуха с облицовкой из звукоизолирующего материала;
- высокопроизводительный вентилятор с загнутыми назад лопастями (с прямыми лопастями на моделях RS 64/E MZ - 190/E - 250/E-EV MZ) и низким уровнем шума;
- воздушная заслонка для регулирования потока воздуха и дроссельная заслонка подачи топлива с приводом от независимых шаговых двигателей;
- пусковой двигатель с частотой вращения 2800 об/мин, трехфазный, 400 В, с нейтралью, 50 Гц;
- головка горения со сниженными выбросами, настраиваемая с учетом требуемой выходной мощности, в следующей комплектации:
 - конус из нержавеющей стали, устойчивый к коррозии и высоким температурам;
 - электроды розжига;
 - датчик ионизации;
 - распределитель газа;
 - диск устойчивости пламени;
- реле максимального давления газа, блокирующее работу горелки при чрезмерном давлении в линии подачи топлива;
- реле минимального давления воздуха, обеспечивающее блокировку горелки в случае нехватки воздуха в головке горения;
- выключатель горелки;
- смотровое окно для наблюдения за пламенем;
- салазки для простой установки и технического обслуживания;
- фильтр защиты от радиопомех;
- степень электрической защиты IP 44.

Стандартное оборудование:

- 1 фланец газовой рампы;
- 1 прокладка фланца;
- 4 винта крепления фланца;
- 1 тепловой экран;
- 4 винта крепления фланца горелки к котлу;
- электрические соединения в оплетке;
- 2 удлинения салазок (для моделей с удлиненной головкой и моделей RS 190/E - 250/E-EV MZ);
- реле давления системы проверки герметичности клапанов (модели RS 130/E - 190/E - 250/E-EV MZ);
- руководство по установке, эксплуатации, техническому обслуживанию;
- каталог запасных частей.

Модуляционные газовые горелки СЕРИЯ RS/E-EV MZ

Доступные модели

Горелки

КОД	МОДЕЛЬ				ВЫХОДНАЯ МОЩНОСТЬ		ОБЩАЯ ЭЛЕКТРИЧЕСКАЯ МОЩНОСТЬ (кВт)	СЕРТИФИКАЦИЯ	ПРИМЕЧАНИЕ	
					ПРИРОДНЫЙ ГАЗ					
					(кВт)	(нм³/ч)				
3789410	RS 34/E MZ	TC	FS1	1/220-230/50-60	220-230/50-60	44/130-390	4,5/13-39	0,6	CE 0085BS0378	(1)(3)
3789411	RS 34/E MZ	TL	FS1	1/220-230/50-60	220-230/50-60	44/130-390	4,5/13-39	0,6	CE 0085BS0378	(1)(3)
3789510	RS 44/E MZ	TC	FS1	1/220-230/50-60	220-230/50-60	80/200-550	8/20-55	0,7	CE 0085BS0378	(1)(3)
3789511	RS 44/E MZ	TL	FS1	1/220-230/50-60	220-230/50-60	80/200-550	8/20-55	0,7	CE 0085BS0378	(1)(3)
3789540	RS 44/E MZ	TC	FS1	3/220-400/50-60	220-230/50-60	80/200-550	8/20-55	0,75	CE 0085BS0378	(1)(3)
3789541	RS 44/E MZ	TL	FS1	3/220-400/50-60	220-230/50-60	80/200-550	8/20-55	0,75	CE 0085BS0378	(1)(3)
3781632	RS 50/E MZ	TC	FS1	3/230-400/50	230/50-60	85/290-580	8,5/29-58	0,75	CE 0085AQ0709	(1)(3)
3781633	RS 50/E MZ	TL	FS1	3/230-400/50	230/50-60	85/290-580	8,5/29-58	0,75	CE 0085AQ0709	(1)(3)
3789910	RS 64/E MZ	TC	FS1	3/230-400/50	230/50-60	150/400-850	15/40-85	1,2	-	(1)(3)
3789911	RS 64/E MZ	TL	FS1	3/230-400/50	230/50-60	150/400-850	15/40-85	1,2	-	(1)(3)
3787032	RS 70/E	TC	FS1	3/230-400/50	230/50-60	135/465-814	13,5/46,5-81	1,6	CE 0085AQ0708	(2)(3)
3787033	RS 70/E	TL	FS1	3/230-400/50	230/50-60	135/465-814	13,5/46,5-81	1,6	CE 0085AQ0708	(2)(3)
3787232	RS 100/E	TC	FS1	3/230-400/50	230/50-60	150/698-1163	15/70-116	2,0	CE 0085AQ0708	(2)(3)
3787233	RS 100/E	TL	FS1	3/230-400/50	230/50-60	150/698-1163	15/70-116	2,0	CE 0085AQ0708	(2)(3)
3787432	RS 130/E	TC	FS1	3/230-400/50	230/50-60	160/930-1512	16/93-151	2,8	CE 0085AQ0708	(2)(4)
3787433	RS 130/E	TL	FS1	3/230-400/50	230/50-60	160/930-1512	16/93-151	2,8	CE 0085AQ0708	(2)(4)
3787632	RS 190/E	TC	FS1	3/400/50	230/50-60	470/1279-2290	47/128-229	5,3	-	(2)(4)
20052617	RS 190/E	TL	FS1	3/400/50	230/50-60	470/1279-2290	47/128-229	5,3	-	(2)(4)
по запросу	RS 190/E	TC	FS1	3/230/50	230/50-60	470/1279-2290	47/128-229	5,3	-	(2)(4)
3789210	RS 250/E MZ	TC	FS1	3/400/50	230/50-60	600/1250-2650	60/125-265	6,5	CE 0085BT0061	(2)(4)
3789211	RS 250/E MZ	TL	FS1	3/400/50	230/50-60	600/1250-2650	60/125-265	6,5	CE 0085BT0061	(2)(4)
3789240	RS 250/E MZ	TC	FS1	3/230/50	230/50-60	600/1250-2650	60/125-265	6,5	CE 0085BT0061	(2)(4)
3789241	RS 250/E MZ	TL	FS1	3/230/50	230/50-60	600/1250-2650	60/125-265	6,5	CE 0085BT0061	(2)(4)
20010541	RS 250/E MZ	TC	FS1	3/380/60	220/60	600/1250-2650	60/125-265	6,5	-	(2)(4)
20014098	RS 250/EV MZ	TC	FS1	3/400/50	230/50-60	600/1250-2650	60/125-265	6,5	CE 0085BT0061	(2)(4)
20014515	RS 250/EV MZ	TL	FS1	3/400/50	230/50-60	600/1250-2650	60/125-265	6,5	CE 0085BT0061	(2)(4)

Природный газ, низшая теплотворная способность: 10 кВт ч/нм³ — плотность при 20 °C: 0,71 кг/нм³

Горелки серии RS/E MZ отвечают требованиям директив 2009/142, 2014/30/UE, 2014/35/UE, 2006/42 CE и стандарта EN 676.

(1) С разъемом и гнездом.

(2) С клеммной колодкой.

(3) Функция контроля герметичности встроена в цифровую систему управления горелкой; на газовую рампу необходимо дополнительно установить комплект PVP (см. пункт «Принадлежности для газовой рампы»).

(4) Функция контроля герметичности встроена в цифровую систему управления горелкой; на газовую рампу необходимо установить комплект PVP (входит в состав стандартного оборудования горелки).

Модуляционные газовые горелки СЕРИЯ RS/E-EV MZ

Дополнительные модели

Горелки

КОД	МОДЕЛЬ
▶ 3789400	RS 34/E MZ
▶ 3789401	RS 34/E MZ
▶ 3789500	RS 44/E MZ
▶ 3789501	RS 44/E MZ
▶ 3789530	RS 44/E MZ
▶ 3789531	RS 44/E MZ
▶ 20062253	RS 70/E
▶ 20028599	RS 190/EV MZ
▶ 3789200	RS 250/E MZ



Доступные модели

Газовые рампы

КОД	ГАЗОВАЯ РАМПА		КОД ПЕРЕХОДНИКА								
	МОДЕЛЬ	Ø	RS 34	RS 44-50	RS 64	RS 70	RS 100	RS 130	RS 150	RS 190	RS 250
3970599*	MB 407/1 - RT 52	Rp ¾ дюйма	3000824		●	●	●	●	●	●	●
3970258*	MB 410/1 - RT 52	Rp 1 ¼ дюйма	3010124		3000843		●	●	●	●	●
3970600*	MB 410/1 - RT 52	Rp ¾ дюйма	3000824		3000824 + 3000843		●	●	●	●	●
3970256*	MB 412/1 - RT 52	Rp 1 ½ дюйма	□	□	3000843						
3970250*	MB 415/1 - RT 52	Rp 1 ½ дюйма	□	□	3000843						
3970257*	MB 420/1 - RT 52	Rp 2 дюйма	3000822		□	□	□	□	□	□	□
3970221*	MBC 1200/1 - RSM 60	Rp 2 дюйма	3000822		□	□	□	□	□	□	□
3970222*	MBC 1900/1 - FSM 40	DN 65	●	●	3000825						
3970223*	MBC 3100/1 - FSM 40	DN 80	●	●	3000826						
3970224	MBC 5000/1 - FSM 80	DN 100	●	●	●	●	●	●	●	●	3010370 + 3000826
3970145*	CB 512/1 - RSM 30	Rp 1 ½ дюйма	-	-	3000843						
3970146*	CB 520/1 - RSM 30	Rp 2 дюйма	3000822		□	□	□	□	□	□	□
20044659*	CB 525/1 - RSM 30	Rp 2 дюйма	3000822		□	□	□	□	□	□	□
3970147*	CB 5065/1 - FSM 30	DN 65	●		3000825						
3970148*	CB 5080/1 - FSM 30	DN 80	●	●	3000826						
3970149*	CB 50100/1 - FSM 30	DN 100	●	●	3010370 + 3000826						
20015871*	CB 50125/1 - FSM 30	DN 125	●	●	●	●	●	3010224 + 3000826			

См. пункт «Обозначение серии газовых рампы» на странице перед указателем каталога.

* Газовые рампы имеют электропитание 230 В, 50 Гц или 220 В, 60 Гц.

Устройство контроля герметичности клапанов является обязательным (в соответствии со стандартом EN 676) в газовых рампах горелок с максимальной мощностью более 1200 кВт. Функция контроля герметичности осуществляется блоком управления REC при установке реле давления в газовую рампу (см. пункт «Принадлежности для газовой рампы»); реле входит в состав стандартного оборудования моделей RS 130/E-190/E-250/E-EV MZ.

Функция контроля герметичности осуществляется блоком управления LMV при установке реле давления в газовую рампу (реле входит в стандартную комплектацию горелки).

Для выбора газовой рампы см. брошюру с техническими данными и/или руководство по эксплуатации.

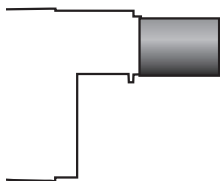
● Недоступно.

□ Дополнительный переходник не требуется, газовую рампу можно непосредственно подключать к горелке.

Модуляционные газовые горелки СЕРИЯ RS/E-EV MZ

Принадлежности горелки

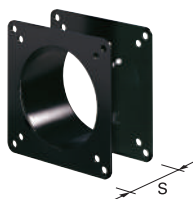
Удлиненные головки



Горелки со стандартной головкой можно преобразовать в версию с удлиненной головкой, используя специальный комплект. Доступные комплекты для разных горелок с исходной длиной и длиной удлиненной головки описаны ниже.

ГОРЕЛКА	СТАНДАРТНАЯ ГОЛОВКА, ДЛИНА (мм)	УДЛИНЕННАЯ ГОЛОВКА, ДЛИНА (мм)	КОД КОМПЛЕКТА
▶ RS 34/E MZ	216	351	3010428
▶ RS 44/E MZ	216	351	3010429
▶ RS 50/E MZ	216	351	20008182
▶ RS 64/E MZ	250	385	3010427
▶ RS 70/E	250	385	3010117
▶ RS 100/E	250	385	3010118
▶ RS 130/E	280	415	3010119
▶ RS 190/E	372	530	3010443
▶ RS 250/E-EV MZ	370	520	3010412

Комплект проставок



Если требуется уменьшить глубину установки головки горелки в камеру сгорания, доступны проставки разной толщины, перечисленные в следующей таблице.

ГОРЕЛКА	ТОЛЩИНА ПРОСТАВКИ S (мм)	КОД КОМПЛЕКТА
▶ RS 34-44-50/E MZ	110	3010095
▶ RS 64/E MZ - RS 70-100-130/E	135	3010129
▶ RS 190/E - RS 250/E-EV MZ	102	3000722

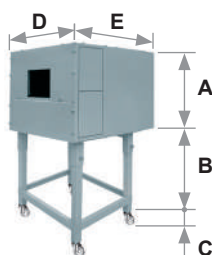
Комплект непрерывной продувки



Если в ступенях без пламени требуется непрерывная продувка, используйте специальный комплект, приведенный в следующей таблице.

ГОРЕЛКА	КОД КОМПЛЕКТА
▶ RS 34-44/E MZ	3010449
▶ RS 50-64/E MZ - RS 70-100-130-190/E - RS 250/E-EV MZ	3010094

Звукоизолирующий кожух



Для дополнительного снижения уровня шума доступны звукоизолирующие кожухи. Для генераторов, требующих меньшей высоты В, закажите комплект опоры кожуха, код 20065135. Рабочие размеры на 40 мм меньше общих размеров, указанных в таблице (А, D, E). Не предназначен для использования вне помещений.

ГОРЕЛКА	ТИП КОЖУХА	А (мм)	В (мм) мин.–макс.	С (мм)	Д (мм)	Е (мм)	[дБА] (*)	КОД КОЖУХА
▶ RS 34-44-50-64/E MZ	C1/3	650	372–980	110	690	770	10	3010403
▶ RS 70-100-130-190/E RS 250/E-EV MZ	C4/5	850	160–980	110	980	930	10	3010404

(*) Среднее уменьшение уровня шума в соответствии со стандартом EN 15036-1

Модуляционные газовые горелки СЕРИЯ RS/E-EV MZ

Принадлежности горелки

Принадлежности для работы с модуляцией



Для работы с модуляцией горелкам серии RS/E требуется регулятор с трехполюсными органами управления выходом. В моделях RS 34/E MZ - 44/E MZ - 250/E MZ регулятор легко и быстро подсоединяется к электрической проводке горелки системой разъемов.

Устанавливаемые в регуляторе датчики относительной температуры или давления следует выбирать с учетом применения.

В следующей таблице перечислены принадлежности для работы с модуляцией с указанием диапазонов применения.

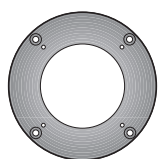
Для удаленного регулирования уставки используйте RWF 55.

ГОРЕЛКА	ТИП РЕГУЛЯТОРА	КОД КОМПЛЕКТА
► RS 34-44-64/E MZ	RWF 50.2	20083339
	RWF 55.5	20098541
► RS 50/E MZ - RS 70-100-130-190/E RS 250/E-EV MZ	RWF 50.2	20099869
	RWF 55.5	20099905



ГОРЕЛКА	ТИП ДАТЧИКА	ДИАПАЗОН (°C) (бар)	КОД КОМПЛЕКТА
► Все модели	Датчик температуры PT 100	-100–500 °C	3010110
	Датчик давления 4–20 мА	0–2,5 бар	3010213
	Датчик давления 4–20 мА	0–16 бар	3010214
	Датчик давления 4–20 мА	0–25 бар	3090873

Комплект соединительного фланца



Если отверстие для горелки в котле имеет слишком большой диаметр, можно использовать доступный комплект для уменьшения диаметра.

ГОРЕЛКА	КОД КОМПЛЕКТА
► RS 34-44-50/E MZ	3010138

Комплект для работы на сжиженном газе



Для сжигания сжиженного нефтяного газа доступен специальный комплект, устанавливаемый на головку горелки, как показано в следующей таблице.

ГОРЕЛКА	КОД КОМПЛЕКТА ДЛЯ СТАНДАРТНОЙ ГОЛОВКИ (*)	КОД КОМПЛЕКТА ДЛЯ УДЛИНЕННОЙ ГОЛОВКИ (*)
► RS 34/E MZ	3010423	3010423
► RS 44/E MZ	3010424	3010424
► RS 50/E MZ	20008173	20008173
► RS 64/E MZ	3010434	3010435
► RS 70/E	20008175	20008176
► RS 100/E	20008177	20008178
► RS 130/E	20008179	20008180
► RS 190/E	3010166	3010166
► RS 250/E-EV MZ	3010411	3010411

(*) Требуется утверждение CE на месте эксплуатации

RIELLO

Модуляционные газовые горелки СЕРИЯ RS/E-EV MZ

Принадлежности горелки

Комплект для бытового газа



Для сжигания бытового газа доступен специальный комплект.

ГОРЕЛКА	КОД КОМПЛЕКТА ДЛЯ СТАНДАРТНОЙ ГОЛОВКИ (*)	КОД КОМПЛЕКТА ДЛЯ УДЛИНЕННОЙ ГОЛОВКИ (*)
▶ RS 34/E MZ	3010502	3010502
▶ RS 44/E MZ	3010503	3010503
▶ RS 50/E MZ	3010285	3010285
▶ RS 70/E	3010286	3010286
▶ RS 100/E	3010287	3010287
▶ RS 130/E	3010288	3010288
▶ RS 190/E	3010297	3010297

(*) Без сертификации CE

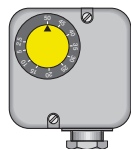
Комплект отключения при коротком замыкании



Для защиты компонентов от короткого замыкания доступен комплект отключения при коротком замыкании.

ГОРЕЛКА	КОД КОМПЛЕКТА
▶ RS 34-44/E MZ	3010448
▶ RS 50-64/E MZ	20098335
▶ RS 70-100-130-190/E - RS 250/E-EV MZ	20098337

Реле максимального давления газа



При необходимости к электрической проводке горелки можно подключить комплект реле максимального давления газа, используя систему разъемов и гнезд.

ГОРЕЛКА	КОД КОМПЛЕКТА
▶ RS 34-44/E MZ	3010418

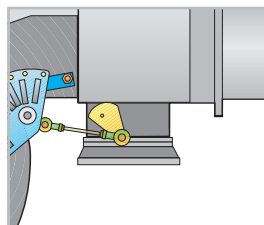
Комплект беспотенциальных контактов



На горелку можно установить комплект беспотенциальных контактов. Его можно использовать для передачи рабочих сигналов горелки. Каждую горелку можно оснастить одним комплектом для отправки сигнала, позволяющего проверить наличие пламени и обеспечить индикацию блокировки горелки.

ГОРЕЛКА	КОД КОМПЛЕКТА
▶ RS 34-44/E MZ	3010419

Комплект газового фланца DN80



Специальный газовый фланец позволяет изменить стандартное впускное соединение газа горелки с 2 дюймов на DN80.

ГОРЕЛКА	КОД КОМПЛЕКТА
▶ RS 64/E MZ - RS 70-100-130-190/E - RS 250/E EV MZ	3010439

Модуляционные газовые горелки СЕРИЯ RS/E-EV MZ

Принадлежности горелки

Регулируемый привод (VSD) только для серии RS/EV



Изменение частоты вращения двигателя для горелок серии RS/EV MZ осуществляется преобразователем частоты. Регулируемый привод (VSD) оснащен панелью программирования с мастером запуска. Регулируемый привод всегда следует заказывать с горелками серии RS/EV.

ГОРЕЛКА	МАКС. МОЩНОСТЬ (кВт)	КОД КОМПЛЕКТА
▶ RS 250/EV MZ	5,5	20062679

Комплект для подключения к ПК



Для подключения блока управления к ПК для передачи информации о работе, сигналах сбоя, подробной информации об обслуживании доступен адаптер с программным обеспечением для ПК.

ГОРЕЛКА	КОД КОМПЛЕКТА
▶ RS 34-44-50-64/E MZ - RS 70-100-130-190/E - RS 250/E-EV MZ	3010436

Комплект для подключения OSI412



Комплект для подключения REC27.100A2 к системе Modbus, например к системе автоматизации и управления зданием (BACS). Интерфейс Modbus основан на стандарте RS-485.

ГОРЕЛКА	КОД КОМПЛЕКТА
▶ RS 34-44-50-64/E MZ - RS 70-100-130-190/E - RS 250/E-EV MZ	3010437

Комплект головки для камеры сгорания с обратным пламенем



В некоторых случаях работу горелки в составе котлов с обратным пламенем можно улучшить, используя дополнительный цилиндр.

ГОРЕЛКА	СТАНДАРТНАЯ ГОЛОВКА, ДЛИНА С ЦИЛИНДРОМ (мм)	УДЛИНЕННАЯ ГОЛОВКА, ДЛИНА С ЦИЛИНДРОМ (мм)	КОД КОМПЛЕКТА (*)
▶ RS 190/E	493	-	3010241

(*) Требуется утверждение CE на месте эксплуатации

Комплект для уменьшения вибрации



Этот комплект позволяет повысить стабильность пламени в некоторых применениях, где котел и система вывода дымовых газов может резонировать.

ГОРЕЛКА	КОД КОМПЛЕКТА
▶ RS 34/E MZ (природный газ)	20098750
▶ RS 34/E MZ (сжиженный нефтяной газ)	20098753
▶ RS 44/E MZ (природный газ)	20098746










Модуляционные газовые горелки СЕРИЯ RS/E-EV MZ

Принадлежности для газовой рампы

Переходники

В некоторых случаях, если диаметр газовой рампы отличается от диаметра соединения горелки, между ними необходимо установить переходник.

Ниже перечислены доступные переходники. Коды переходников см. в списке газовых рамп.

ПЕРЕХОДНИК	ДЛИНА мм	ПЕРЕХОДНИК КОД
2 дюйма  1 1/2 дюйма	70	3000822
3/4 дюйма  1 1/2 дюйма	31	3000824
DN 65  2 дюйма	300	3000825
2 1/2 дюйма  1 1/2 дюйма		
DN 80  2 дюйма	300	3000826
2 1/2 дюйма  2 дюйма		
1 1/2 дюйма  2 дюйма	35	3000843
1 1/4 дюйма  1 1/2 дюйма	35	3010124
1 1/4 дюйма  2 дюйма	35	3010126

Пружина стабилизатора

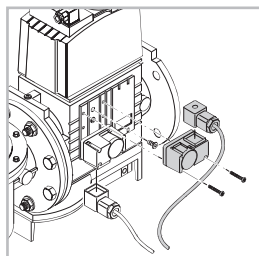


Дополнительные пружины позволяют изменять диапазон давления стабилизаторов газовой рампы. В следующей таблице перечислены эти пружины с указанием соответствующих диапазонов давления.

Для выбора требуемой пружины см. техническое руководство.

ГАЗОВАЯ РАМПА	ЦВЕТ ПРУЖИНЫ	ДИАПАЗОН ДАВЛЕНИЯ ПРУЖИНЫ, мбар	КОД ПРУЖИНЫ
▶ MBC 1900/1 - 3100/1 MBC 5000/1	Белый	4–20	3010381
	Красный	20–40	3010382
	Черный	40–80	3010383
	Зеленый	80–150	3010384
▶ CB 512/1	Красный	25–55	3010131
	Черный	60–110	3010157
	Розовый	90–150	3090486
▶ CB 520/1 - 525/1	Красный	25–55	3010132
	Черный	60–110	3010158
	Розовый	100–150	3090487
▶ CB 5065/1 - 5080/1	Красный	25–55	3010133
	Черный	60–110	3010135
	Розовый	100–150	3090456
	Серый	140–200	3090992

Комплект проверки герметичности клапанов (PVP) *



Функция контроля герметичности встроена в цифровую систему управления горелкой; на газовую рампу необходимо установить комплект PVP.

Комплект PVP входит в состав стандартного оборудования моделей RS 130/E-250/E-EV MZ и RS 190/E.

ГОРЕЛКА	КОД КОМПЛЕКТА
▶ Тип MB - MBC - CB	3010344

* Не требуется для моделей RS 130/E-250/E MZ и RS 190/E, так как входит в состав их стандартного оборудования.