

Модуляционные газовые горелки

СЕРИЯ RS/M

Серия горелок RS/M мощностью от 45 до 2650 кВт разработана для использования в котлах горячей воды низкой или средней температуры, генераторах горячего воздуха или пара, котлах с маслом-теплоносителем.

Это могут быть двухступенчатые прогрессивные или модуляционные горелки с ПИД-регулятором и необходимыми датчиками.

Горелки серии RS/M имеют высокий КПД в самых разных применениях и позволяют снижать расход топлива и эксплуатационные расходы. Уникальная конструкция горелки позволила уменьшить габаритные размеры и упростить эксплуатацию и техническое обслуживание. Оптимизация уровня шума достигнута благодаря специальной конструкции контура всасывания воздуха и облицовке из звукоизолирующего материала.

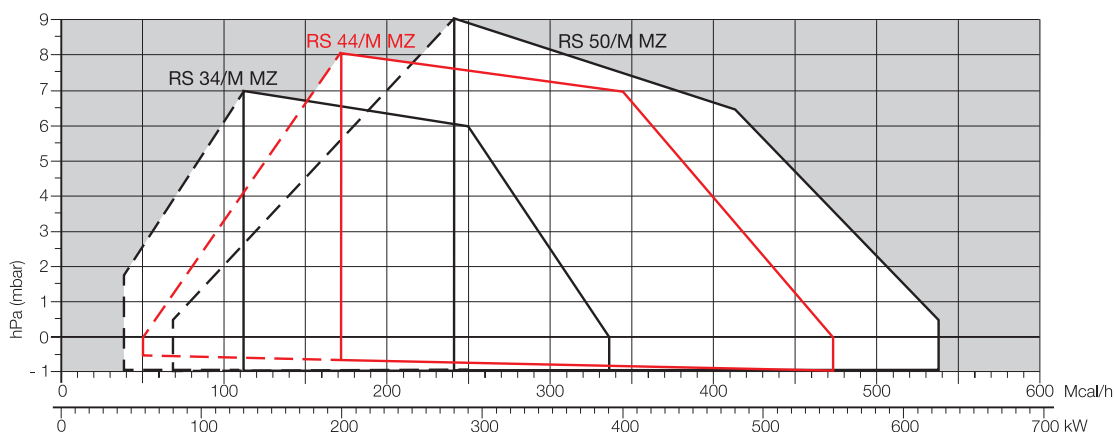
Широкий ассортимент принадлежностей повышает универсальность применения горелок.

Горелка (теплогенератор) RIELLO при установке в водогрейный котел (корпус нагревателя) с номинальной мощностью ≤ 400 кВт, используемый для нагрева и подачи горячей воды для бытового потребления, поддерживает установку:

- в работающие котлы (корпуса нагревателей) на месте эксплуатации для замены, в соответствии с пунктом (G) параграфа 2 статьи 1 регламента ЕС № 813/2013;
- в котлы (корпуса нагревателей), выпущенные на рынок после 26 сентября 2015 года, при новой установке;
- во все новые котлы (корпуса нагревателей), выпущенные на рынок до 26 сентября 2015 года.

RS 34/M MZ	45/125 ÷	390 кВт
RS 44/M MZ	80/203 ÷	550 кВт
RS 50/M MZ	80/285 ÷	630 кВт
RS 64/M MZ	150/400 ÷	850 кВт
RS 70/M	150/470 ÷	930 кВт
RS 100/M	150/700 ÷	1340 кВт
RS 130/M	254/920 ÷	1600 кВт
RS 150/M	300/900 ÷	1850 кВт
RS 190/M	470/1279 ÷	2290 кВт
RS 250/M MZ	600/1250 ÷	2650 кВт

РАБОЧИЕ ОБЛАСТИ



Полная рабочая область для выбора горелки

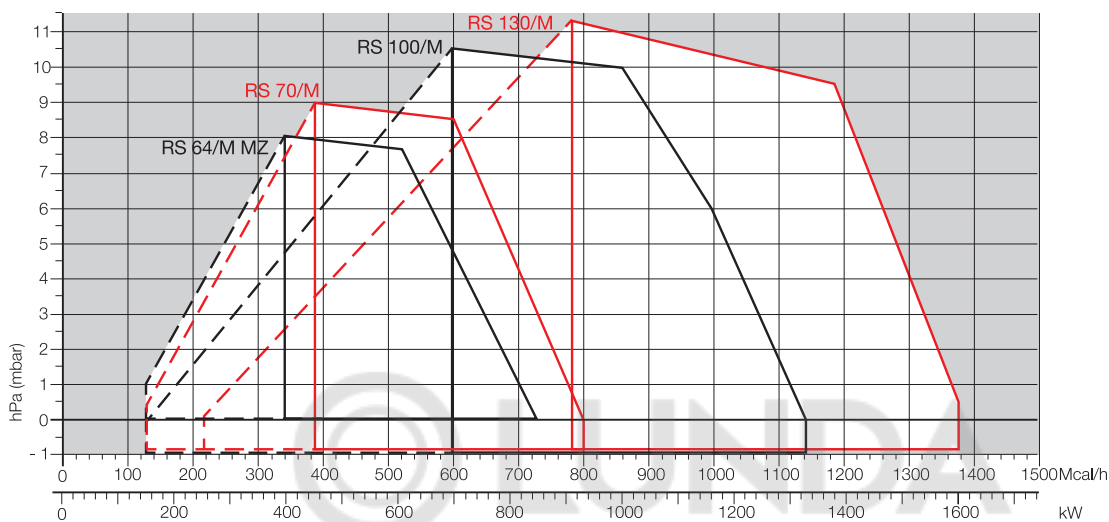
Диапазон модуляции

Условия испытаний в соответствии с EN676
Температура: 20 °C
Давление: 1013,5 мбар
Высота: 0 м над уровнем моря

RIELLO

Модуляционные газовые горелки СЕРИЯ RS/M

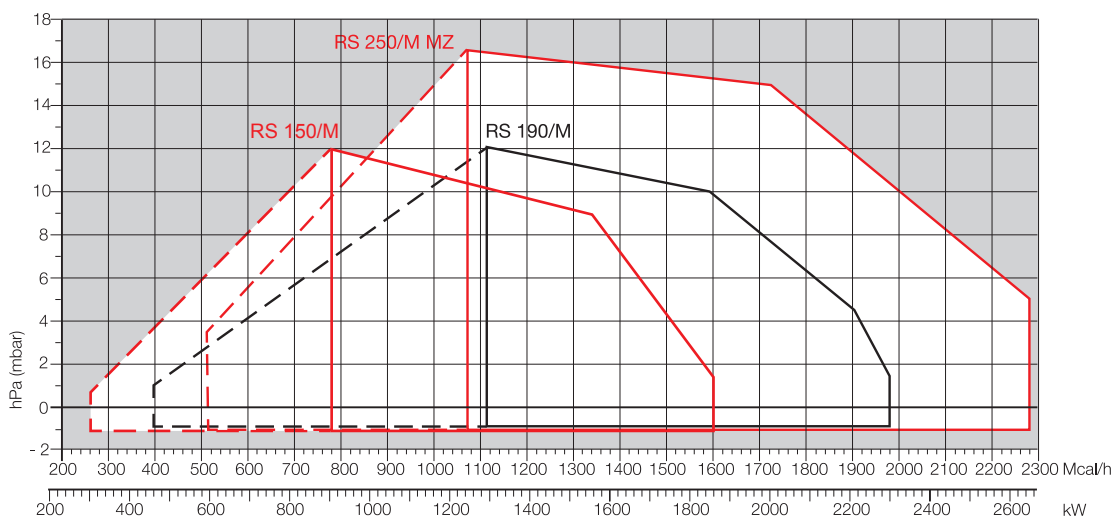
РАБОЧИЕ ОБЛАСТИ



Полезная рабочая область для выбора горелки

Диапазон модуляции

Условия испытаний в соответствии с EN676
Температура: 20 °C
Давление: 1013,5 мбар
Высота: 0 м над уровнем моря



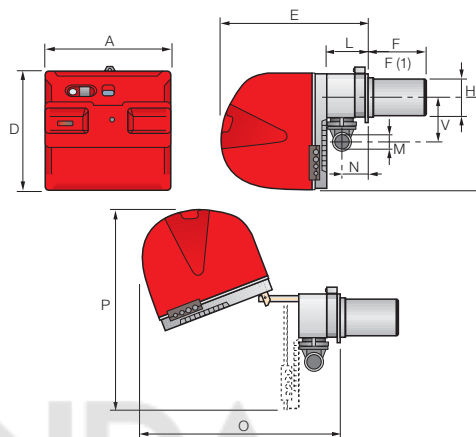
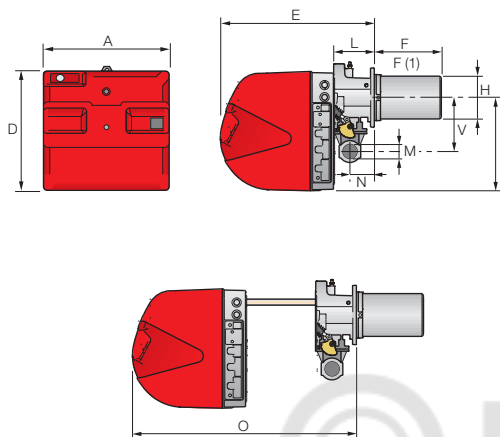
Модуляционные газовые горелки СЕРИЯ RS/M

Габаритные размеры (мм)

ГОРЕЛКА

RS 34/M MZ - 44/M MZ

RS 50/M MZ

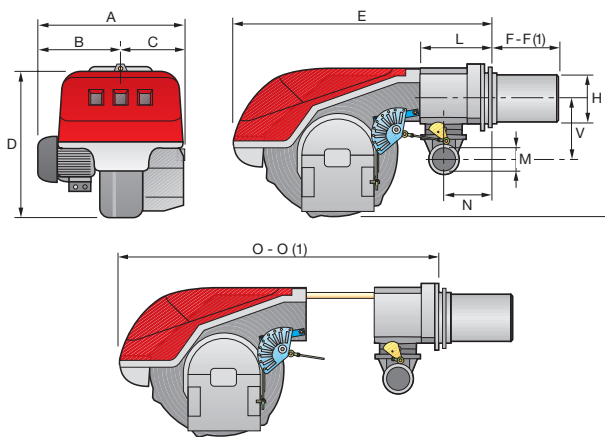
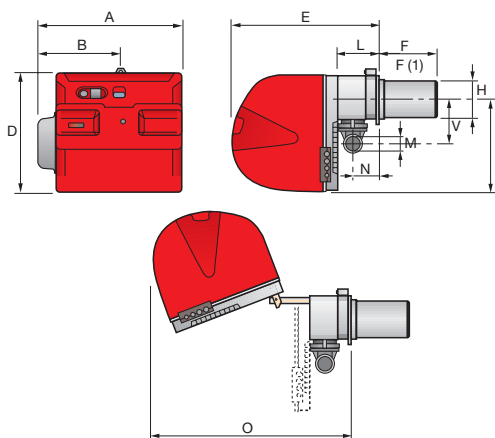


МОДЕЛЬ	A	D	E	F - F(1)	H	I	L	M	N	O	P	B
▶ RS 34/M MZ	442	422	508	216-351	140	305	138	1 1/2 дюйма	84	780	-	177
▶ RS 44/M MZ	442	422	508	216-351	152	305	138	1 1/2 дюйма	84	780	-	177
▶ RS 50/M MZ	476	474	580	216-351	152	352	164	1 1/2 дюйма	108	810	719	168

(1) размер с удлиненной головкой

RS 64/M MZ

RS 70/M - 100/M - 130/M - 150/M - 190/M - 250/M MZ



МОДЕЛЬ	A	B	C	D	E	F - F(1)	H	I	L	M	N	O - O(1)	B
▶ RS 64/M MZ	533	300	-	490	640	250-385	179	352	222	2 дюйма	134	870 - -	221
▶ RS 70/M	511	296	215	555	840	250-385	179	430	214	2 дюйма	134	1161 - 1296	221
▶ RS 100/M	527	312	215	555	840	250-385	179	430	214	2 дюйма	134	1161 - 1296	221
▶ RS 130/M	553	338	215	555	840	280-415	189	430	214	2 дюйма	134	1161 - 1296	221
▶ RS 150/M	675	370	305	590	840	280-415	189	435	214	2 дюйма	134	1180 - 1315	221
▶ RS 190/M	681	366	315	555	872	370-520	222	430	230	2 дюйма	150	1328 - -	221
▶ RS 250/M MZ	732	427	305	555	872	370-520	222	430	230	2 дюйма	150	1328 - -	262

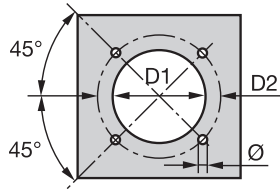
(1) размер с удлиненной головкой

RIELLO

**Модуляционные газовые горелки
СЕРИЯ RS/M**

Габаритные размеры (мм)

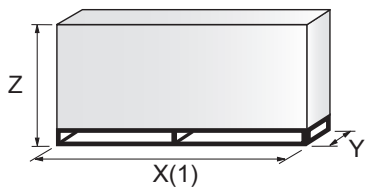
ФЛАНЕЦ ГОРЕЛКИ ДЛЯ УСТАНОВКИ НА КОТЕЛ



МОДЕЛЬ	D1	D2	Ø
▶ RS 34/M MZ	160	224	M8
▶ RS 44/M MZ	160	224	M8
▶ RS 50/M MZ	160	224	M8
▶ RS 64/M MZ	185	275–325	M12
▶ RS 70/M	185	275–325	M12
▶ RS 100/M	185	275–325	M12
▶ RS 130/M	195	275–325	M12
▶ RS 150/M	195	275–325	M12
▶ RS 190/M	230	325–368	M16
▶ RS 250/M MZ	230	325–368	M16



УПАКОВКА



МОДЕЛЬ	X (1)	Y	Z	кг
▶ RS 34/M MZ	1000	485	500	32
▶ RS 44/M MZ	1000	485	500	33
▶ RS 50/M MZ	1200	502	520	41
▶ RS 64/M MZ	1200	580	520	42
▶ RS 70/M	1405	700	660	70
▶ RS 100/M	1405	700	660	73
▶ RS 130/M	1405	700	660	76
▶ RS 150/M	1400–1420	1000	660	110
▶ RS 190/M	1400–1420	1000	660	115
▶ RS 250/M MZ	1400–1420	1040	725	117

(1) длина со стандартной и удлиненной головкой

Модуляционные газовые горелки СЕРИЯ RS/M

Технические характеристики

ОБОЗНАЧЕНИЕ СЕРИИ

Серия: **R**

Топливо: **S** Природный газ
L дизельное топливо
LS дизельное топливо / природный газ
N мазут

Размер:

Регулировка: **/1** одноступенчатая
/B двухступенчатая
/M модуляционная — механический кулачок
/E электронный кулачок
/P дозирующий газозвоздушный клапан
/EV электронный кулачок для регулирования скорости (с инвертором)
/EVi электронный кулачок со встроенным инвертором

Выбросы: ... или **C01** класс 1 EN676
MZ класс 2 EN676
BLU класс 3 EN676
MX класс 3 EN676

Длина головки: **TC** стандартная головка
TL удлиненная головка

Система управления пламенем: **FS1** стандартная/прерывистая (1 останов каждые 24 ч)
FS2 непрерывная (1 останов каждые 72 ч)

Электропитание системы:

1/230/50	1 фаза, 230 В, 50 Гц
3/230/50	3 фазы, 230 В, 50 Гц
3/400/50	3 фазы и нейтраль, 400 В, 50 Гц
3/230-400/50	3 фазы, 230 В, 50 Гц - 3 фазы и нейтраль, 400 В, 50 Гц
3/220/60	3 фазы, 220 В, 60 Гц
3/380/60	3 фазы и нейтраль, 380 В, 60 Гц
3/220-380/60	3 фазы, 220 В, 60 Гц - 3 фазы и нейтраль, 380 В, 60 Гц

Вспомогательное напряжение:

230/50-60	230 В, 50-60 Гц
110/50-60	110 В, 50-60 Гц

R S 50 /M MZ TC FS1 3/230-400/50 230/50-60

ОСНОВНОЕ ОБОЗНАЧЕНИЕ

РАСШИРЕННОЕ ОБОЗНАЧЕНИЕ

ДИЗЕЛЬНЫЕ ГОРЕЛКИ СО СНИЖЕННЫМИ ВЫБРОСАМИ ОКСИДОВ АЗОТА

ДИЗЕЛЬНЫЕ ГОРЕЛКИ

МАЗУТНЫЕ ГОРЕЛКИ

ГАЗОВЫЕ ГОРЕЛКИ СО СНИЖЕННЫМИ ВЫБРОСАМИ ОКСИДОВ АЗОТА

ГАЗОВЫЕ ГОРЕЛКИ

ДВУХТОПЛИВНЫЕ ГОРЕЛКИ СО СНИЖЕННЫМИ ВЫБРОСАМИ ОКСИДОВ АЗОТА

ДВУХТОПЛИВНЫЕ ГОРЕЛКИ

ПРОМЫШЛЕННЫЕ ГОРЕЛКИ

КОМПОНЕНТЫ СИСТЕМ

Модуляционные газовые горелки СЕРИЯ RS/M

Технические характеристики

ТИП ПОСТАВКИ

Модели RS 34/M MZ - 44/M MZ

Полностью автоматическая моноблочная дутьевая газовая горелка с двухступенчатым прогрессивным или модуляционным регулированием и специальным комплектом в следующей комплектации:

- контур всасывания воздуха с облицовкой из звукоизолирующего материала;
- высокопроизводительный вентилятор с прямыми лопастями;
- воздушная заслонка для регулирования потока воздуха и дроссельная заслонка подачи топлива с приводом от серводвигателя с регулируемым кулачком;
- пусковой двигатель с частотой вращения 2800 об/мин, однофазный, 230 В, 50-60 Гц или трехфазный, 230-400 В, 50-60 Гц;
- головка горения, настраиваемая с учетом требуемой выходной мощности, в следующей комплектации:
 - конус из нержавеющей стали, устойчивый к коррозии и высоким температурам;
 - электроды розжига;
 - датчик ионизации;
 - распределитель газа;
 - диск устойчивости пламени;
- уникальная запатентованная система охлаждения кожуха (HCS) с эффективной теплоизоляцией и циркуляцией воздуха с непрерывным обновлением воздуха в кожухе для активного охлаждения и предотвращения передачи тепла в корпус электрических компонентов;
- реле минимального давления воздуха, обеспечивающее блокировку горелки в случае нехватки воздуха в головке горения;
- микропроцессорный блок управления и безопасности горелки с функциями диагностики;
- разъемы и гнезда электрических соединений, доступные снаружи кожуха;
- выключатель горелки;
- селекторный переключатель ручного/автоматического увеличения/уменьшения мощности;
- смотровое окно для наблюдения за пламенем;
- салазки для простой установки и технического обслуживания;
- фильтр защиты от радиопомех;
- степень электрической защиты IP 40.

Стандартное оборудование:

- 1 фланец газовой рампы;
- 1 прокладка фланца;
- 4 винта крепления фланца;
- 1 тепловой экран;
- 4 винта крепления фланца горелки к котлу;
- 3 разъема для электрического соединения (RS 34-44/M MZ, однофазный);
- 4 разъема для электрического соединения (RS 44/M MZ, трехфазный);
- руководство по установке, эксплуатации, техническому обслуживанию;
- каталог запасных частей.

Модуляционные газовые горелки

СЕРИЯ RS/M

Технические характеристики

ТИП ПОСТАВКИ

Модели RS 50/M MZ - 64/M MZ - 70/M - 100/M - 130/M - 150/M - 190/M - 250/M MZ

Полностью автоматическая моноблочная дутьевая газовая горелка с двухступенчатым прогрессивным или модуляционным регулированием и специальным комплектом в следующей комплектации:

- контур всасывания воздуха с облицовкой из звукоизолирующего материала;
- вентилятор с загнутыми назад (модели RS 50 - 70 - 100 - 130/M) или прямыми (модели RS 64/M MZ - 150/M - 190/M - 250/M MZ) лопастями;
- воздушная заслонка для регулирования потока воздуха и дроссельная заслонка подачи топлива с приводом от серводвигателя с регулируемым кулачком;
- пусковой двигатель с частотой вращения 2800 об/мин, трехфазный, 400 В, с нейтралью, 50 Гц;
- головка горения, настраиваемая с учетом требуемой выходной мощности, в следующей комплектации:
 - конус из нержавеющей стали, устойчивый к коррозии и высоким температурам;
 - электроды розжига;
 - датчик ионизации;
 - распределитель газа;
 - диск устойчивости пламени;
- реле максимального давления газа, блокирующее работу горелки при чрезмерном давлении в линии подачи топлива;
- реле минимального давления воздуха, обеспечивающее блокировку горелки в случае нехватки воздуха в головке горения;
- микропроцессорный блок управления и безопасности горелки с функциями диагностики;
- выключатель горелки;
- селекторный переключатель ручного/автоматического увеличения/уменьшения мощности;
- смотровое окно для наблюдения за пламенем;
- салазки для простой установки и технического обслуживания;
- фильтр защиты от радиопомех;
- степень электрической защиты IP 44.

Стандартное оборудование:

- 1 фланец газовой рампы;
- 1 прокладка фланца;
- 4 винта крепления фланца;
- 1 тепловой экран;
- 4 винта крепления фланца горелки к котлу;
- электрические соединения в оплетке (RS 64-50/M MZ);
- 2 удлинения салазок (для моделей с удлиненной головкой и моделей RS 150-190/M);
- руководство по установке, эксплуатации, техническому обслуживанию;
- каталог запасных частей.

RIELLO

Модуляционные газовые горелки СЕРИЯ RS/M

Доступные модели

Горелки

КОД	МОДЕЛЬ				ВЫХОДНАЯ МОЩНОСТЬ		ОБЩАЯ ЭЛЕКТРИЧЕСКАЯ МОЩНОСТЬ	СЕРТИФИКАЦИЯ	ПРИМЕЧАНИЕ
					ПРИРОДНЫЙ ГАЗ				
					(кВт)	(нм³/ч)	(кВт)		
3788710	RS 34/M MZ	TC	FS1 1/230/50-60	230/50-60	45/125-390	4,5/12,5-39	0,6	CE 0085BR0378	(1)
3788711	RS 34/M MZ	TL	FS1 1/230/50-60	230/50-60	45/125-390	4,5/12,5-39	0,6	CE 0085BR0378	(1)
3788810	RS 44/M MZ	TC	FS1 1/230/50-60	230/50-60	80/203-550	8/20,3-55	0,7	CE 0085BR0378	(1)
3788811	RS 44/M MZ	TL	FS1 1/230/50-60	230/50-60	80/203-550	8/20,3-55	0,7	CE 0085BR0378	(1)
3788840	RS 44/M MZ	TC	FS1 3/230-400/50-60	230/50-60	80/203-550	8/20,3-55	0,75	CE 0085BR0378	(1)
3788841	RS 44/M MZ	TL	FS1 3/230-400/50-60	230/50-60	80/203-550	8/20,3-55	0,75	CE 0085BR0378	(1)
3781622	RS 50/M MZ	TC	FS1 3/230-400/50	230/50-60	80/285-630	8/29-63	0,75	CE 0085AQ0709	(1)
3781623	RS 50/M MZ	TL	FS1 3/230-400/50	230/50-60	80/285-630	8/29-63	0,75	CE 0085AQ0709	(1)
3781682	RS 50/M MZ	TC	FS1 3/220-380/60	230/50-60	80/285-630	8/29-63	0,66	-	(1)
3781683	RS 50/M MZ	TL	FS1 3/220-380/60	230/50-60	80/285-630	8/29-63	0,66	-	(1)
3788910	RS 64/M MZ	TC	FS1 3/230-400/50	230/50-60	150/400-850	15/40-85	1,5	CE 0085BR0558	(1)
3788911	RS 64/M MZ	TL	FS1 3/230-400/50	230/50-60	150/400-850	15/40-85	1,5	CE 0085BR0558	(1)
3788920	RS 64/M MZ	TC	FS2 3/230-400/50	230/50-60	150/400-850	15/40-85	1,5	CE 0085BR0558	(1)
3788921	RS 64/M MZ	TL	FS2 3/230-400/50	230/50-60	150/400-850	15/40-85	1,5	CE 0085BR0558	(1)
3788980	RS 64/M MZ	TC	FS1 3/220-380/60	230/50-60	150/400-850	15/40-85	1,5	-	(1)
3788981	RS 64/M MZ	TL	FS1 3/220-380/60	230/50-60	150/400-850	15/40-85	1,5	-	(1)
3789610	RS 70/M	TC	FS1 3/230-400/50	230/50-60	150/470-930	15/47-93	1,4	CE 0085AQ0708	(2)
3787040	RS 70/M	TC	FS1 3/230-400/50	230/50-60 ID	150/470-930	15/47-93	1,4	CE 0085AQ0708	(2)
3789611	RS 70/M	TL	FS1 3/230-400/50	230/50-60	150/470-930	15/47-93	1,4	CE 0085AQ0708	(2)
3787041	RS 70/M	TL	FS1 3/230-400/50	230/50-60 ID	150/470-930	15/47-93	1,4	CE 0085AQ0708	(2)
3866203	RS 70/M	TC	FS1 3/230-400/50	230/50-60	150/470-930	15/47-93	1,4	CE 0085AQ0708	(1)
по запросу	RS 70/M	TL	FS1 3/230-400/50	230/50-60	150/470-930	15/47-93	1,4	CE 0085AQ0708	(1)
3787082	RS 70/M	TC	FS1 3/220-380/60	230/50-60	150/470-930	15/47-93	1,4	-	(2)
3787083	RS 70/M	TL	FS1 3/220-380/60	230/50-60	150/470-930	15/47-93	1,4	-	(2)
3789710	RS 100/M	TC	FS1 3/230-400/50	230/50-60	150/700-1340	15/70-134	1,8	CE 0085AQ0708	(2)
3787240	RS 100/M	TC	FS1 3/230-400/50	230/50-60 ID	150/700-1340	15/70-134	1,8	CE 0085AQ0708	(2)
3789711	RS 100/M	TL	FS1 3/230-400/50	230/50-60	150/700-1340	15/70-134	1,8	CE 0085AQ0708	(2)
3787241	RS 100/M	TL	FS1 3/230-400/50	230/50-60 ID	150/700-1340	15/70-134	1,8	CE 0085AQ0708	(2)
3866204	RS 100/M	TC	FS1 3/230-400/50	230/50-60	150/700-1340	15/70-134	1,8	CE 0085AQ0708	(1)
по запросу	RS 100/M	TL	FS1 3/230-400/50	230/50-60	150/700-1340	15/70-134	1,8	CE 0085AQ0708	(1)
3787282	RS 100/M	TC	FS1 3/380/60	230/50-60	150/700-1340	15/70-134	2,1	-	(2)
3787283	RS 100/M	TL	FS1 3/220-380/60	230/50-60	150/700-1340	15/70-134	2,1	-	(2)

Природный газ, низшая теплотворная способность: 10 кВт ч/нм³ — плотность при 20 °C: 0,71 кг/нм³

Горелки серии RS/M отвечают требованиям директив 2009/142, 2014/30/UE, 2014/35/UE, 2006/42 CE и стандарта EN 676.

(1) С разъемом и гнездом.

(2) С клеммной колодкой.

Модуляционные газовые горелки

СЕРИЯ RS/M

Доступные модели

Горелки

КОД	МОДЕЛЬ				ВЫХОДНАЯ МОЩНОСТЬ		ОБЩАЯ ЭЛЕКТРИЧЕСКАЯ МОЩНОСТЬ (кВт)	СЕРТИФИКАЦИЯ	ПРИМЕЧАНИЕ
					ПРИРОДНЫЙ ГАЗ				
					(кВт)	(нм³/ч)			
3789810	RS 130/M	TC	FS1 3/230-400/50	230/50-60	240/920-1600	24/92-160	2,6	CE 0085AQ0708	(2)
3787440	RS 130/M	TC	FS1 3/230-400/50	230/50-60 ID	240/920-1600	24/92-160	2,6	CE 0085AQ0708	(2)
3789811	RS 130/M	TL	FS1 3/230-400/50	230/50-60	240/920-1600	24/92-160	2,6	CE 0085AQ0708	(2)
3787441	RS 130/M	TL	FS1 3/230-400/50	230/50-60 ID	240/920-1600	24/92-160	2,6	CE 0085AQ0708	(2)
3866205	RS 130/M	TC	FS1 3/230-400/50	230/50-60	240/920-1600	24/92-160	2,6	CE 0085AQ0708	(1)
по запросу	RS 130/M	TL	FS1 3/230-400/50	230/50-60	240/920-1600	24/92-160	2,6	CE 0085AQ0708	(1)
3787482	RS 130/M	TC	FS1 3/220-380/60	230/50-60	240/920-1600	24/92-160	2,6	-	(2)
3787483	RS 130/M	TL	FS1 3/220-380/60	230/50-60	240/920-1600	24/92-160	2,6	-	(2)
20044638	RS 150/M	TC	FS1 3/400/50	230/50-60	300/900-1850	30/90-185	3,5	-	(2)
20044639	RS 150/M	TL	FS1 3/400/50	230/50-60	300/900-1850	30/90-185	3,5	-	(2)
20051315	RS 150/M	TC	FS1 3/230/50	230/50-60	300/900-1850	30/90-185	3,5	-	(2)
20051316	RS 150/M	TL	FS1 3/230/50	230/50-60	300/900-1850	30/90-185	3,5	-	(2)
3787623	RS 190/M	TC	FS1 3/400/50	230/50-60	470/1279-2290	47/128-229	5,5	CE 0085AT0042	(2)
3787622	RS 190/M	TC	FS1 3/230/50	230/50-60	470/1279-2290	47/128-229	5,5	CE 0085AT0042	(2)
3787640	RS 190/M	TC	FS1 3/400/50	230/50-60 ID	470/1279-2290	47/128-229	5,5	CE 0085AT0042	(2)
3866206	RS 190/M	TC	FS1 3/400/50	230/50-60	470/1279-2290	47/128-229	5,5	CE 0085AT0042	(1)
20052616	RS 190/M	TL	FS1 3/400/50	230/50-60	470/1279-2290	47/128-229	5,5	CE 0085AT0042	(1)
20011708	RS 190/M	TC	FS1 3/230/50	230/50-60	470/1279-2290	47/128-229	5,5	CE 0085AT0042	(1)
3787682	RS 190/M	TC	FS1 3/220-380/60	230/50-60	470/1279-2290	47/128-229	5,5	-	(2)
3787681	RS 190/M	TC	FS1 3/220/60	220/60	470/1279-2290	47/128-229	5,5	-	(2)
3788410	RS 250/M MZ	TC	FS1 3/400/50	230/50-60	600/1250-2650	60/125-265	6,5	CE 0085BS0114	(2)
3788411	RS 250/M MZ	TL	FS1 3/400/50	230/50-60	600/1250-2650	60/125-265	6,5	CE 0085BS0114	(2)
3788440	RS 250/M MZ	TC	FS1 3/230/50	230/50-60	600/1250-2650	60/125-265	6,5	CE 0085BS0114	(2)
3788441	RS 250/M MZ	TL	FS1 3/230/50	230/50-60	600/1250-2650	60/125-265	6,5	CE 0085BS0114	(2)
3788420	RS 250/M MZ	TC	FS2 3/400/50	230/50-60	600/1250-2650	60/125-265	6,5	CE 0085BS0114	(2)
3788421	RS 250/M MZ	TL	FS2 3/400/50	230/50-60	600/1250-2650	60/125-265	6,5	CE 0085BS0114	(2)
3788450	RS 250/M MZ	TC	FS2 3/230/50	230/50-60	600/1250-2650	60/125-265	6,5	CE 0085BS0114	(2)
3788451	RS 250/M MZ	TL	FS2 3/230/50	230/50-60	600/1250-2650	60/125-265	6,5	CE 0085BS0114	(2)
20008162	RS 250/M MZ	TC	FS1 3/220-380/60	220/60	600/1250-2650	60/125-265	6,5	-	(2)

Природный газ, низшая теплотворная способность: 10 кВт ч/нм³ — плотность при 20 °C: 0,71 кг/нм³

Горелки серии RS/M отвечают требованиям директив 2009/142, 2014/30/UE, 2014/35/UE, 2006/42 CE и стандарта EN 676.

(1) С разъемом и гнездом.

(2) С клеммной колодкой.

Модуляционные газовые горелки СЕРИЯ RS/M

Дополнительные модели

Горелки

КОД	МОДЕЛЬ
▶ 20043391	RS 34/M MZ
▶ 3781610	RS 50/M
▶ 3781612	RS 50/M
▶ 3787010	RS 70/M
▶ 3787012	RS 70/M
▶ 3787013	RS 70/M
▶ 3091992	RS 70/M
▶ 3787211	RS 100/M
▶ 3787213	RS 100/M

КОД	МОДЕЛЬ
▶ 20017581	RS 100/M
▶ 20020256	RS 130/M
▶ 3787410	RS 130/M
▶ 3787411	RS 130/M
▶ 3787412	RS 130/M
▶ 3787413	RS 130/M
▶ 20075058	RS 130/M
▶ 3787610	RS 190/M
▶ 3787611	RS 190/M



Доступные модели

Газовые рампы

КОД	ГАЗОВАЯ РАМПА			КОД VPS	КОД ПЕРЕХОДНИКА									
	МОДЕЛЬ	Ø	С.Т.		RS 34	RS 44-50	RS 64	RS 70	RS 100	RS 130	RS 150	RS 190	RS 250	
3970500*	MB 405/1 - RT 20	Rp ¾ дюйма	-	3010123	3000824	●	●	●	●	●	●	●	●	
3970553*	MB 407/1 - RT 20	Rp ¾ дюйма	-	3010123		●	●	●	●	●	●	●	●	
3970599*	MB 407/1 - RT 52	Rp ¾ дюйма	-	3010123		●	●	●	●	●	●	●	●	
3970229*	MB 407/1 - RSM 20	Rp ¾ дюйма	-	3010123		●	●	●	●	●	●	●	●	
3970258*	MB 410/1 - RT 52	Rp 1 ¼ дюйма	-	3010123	3010124	3000843	●	●	●	●	●	●	●	
3970554*	MB 410/1 - RT 20	Rp ¾ дюйма	-	3010123	3000824	3000824 + 3000843	●	●	●	●	●	●	●	
3970600*	MB 410/1 - RT 52	Rp ¾ дюйма	-	3010123			●	●	●	●	●	●	●	●
3970230*	MB 410/1 - RSM 20	Rp ¾ дюйма	-	3010123			●	●	●	●	●	●	●	●
3970256*	MB 412/1 - RT 52	Rp 1 ½ дюйма	-	3010123	□	□								
3970144*	MB 412/1 - RT 20	Rp 1 ½ дюйма	-	3010123	□	□								
3970197**	MB 412/1 CT RT 20	Rp 1 ½ дюйма	◆	-	□	□								
3970231*	MB 412/1 - RSM 20	Rp 1 ½ дюйма	-	3010123	□	□								
3970180*	MB 415/1 - RT 30	Rp 1 ½ дюйма	-	3010123	□	□					3000843			
3970198**	MB 415/1 CT RT 30	Rp 1 ½ дюйма	◆	-	□	□								
3970250*	MB 415/1 - RT 52	Rp 1 ½ дюйма	-	3010123	□	□								
3970253**	MB 415/1 CT RT 52	Rp 1 ½ дюйма	◆	-	□	□								
3970232*	MB 415/1 - RSM 30	Rp 1 ½ дюйма	-	3010123	□	□								
3970181*	MB 420/1 - RT 30	Rp 2 дюйма	-	3010123	3000822	□	□	□	□	□	□	□	□	
3970182**	MB 420/1 CT RT 30	Rp 2 дюйма	◆	-		□	□	□	□	□	□	□	□	
3970257*	MB 420/1 - RT 52	Rp 2 дюйма	-	3010123		□	□	□	□	□	□	□	□	
3970252**	MB 420/1 CT RT 52	Rp 2 дюйма	◆	-		□	□	□	□	□	□	□	□	
3970233*	MB 420/1 - RSM 30	Rp 2 дюйма	-	3010123		□	□	□	□	□	□	□	□	
3970234**	MB 420/1 CT RSM 30	Rp 2 дюйма	◆	-		□	□	□	□	□	□	□	□	
3970221*	MBC 1200/1 - RSM 60	Rp 2 дюйма	-	3010123		□	□	□	□	□	□	□	□	
3970225**	MBC 1200/1 CT RSM 60	Rp 2 дюйма	◆	-		□	□	□	□	□	□	□	□	

Модуляционные газовые горелки

СЕРИЯ RS/M

Доступные модели

Газовые рампы

КОД	ГАЗОВАЯ РАМПА			КОД VPS	КОД ПЕРЕХОДНИКА													
	МОДЕЛЬ	Ø	С.Т.		RS 34	RS 44-50	RS 64	RS 70	RS 100	RS 130	RS 150	RS 190	RS 250					
3970222*	MBC 1900/1 - FSM 40	DN 65	-	3010123	●	●												
3970226**	MBC 1900/1 CT FSM 40	DN 65	◆	-	●	●												3000825
3970223*	MBC 3100/1 - FSM 40	DN 80	-	3010123	●	●												
3970227**	MBC 3100/1 CT FSM 40	DN 80	◆	-	●	●												3000826
3970224	MBC 5000/1 - FSM 80	DN 100	-	3010123	●	●	●	●	●	●	●	●	●	●	●	●	●	3010370 +
3970228	MBC 5000/1 CT FSM 80	DN 100	◆	-	●	●	●	●	●	●	●	●	●	●	●	●	●	3000826
3970145*	CB 512/1 - RSM 30	Rp 1 ½ дюйма	-	3010123	□	□												
20045589**	CB 512/1 CT RSM 30	Rp 1 ½ дюйма	◆	-	□	□												3000843
3970146*	CB 520/1 - RSM 30	Rp 2 дюйма	-	3010123			□	□	□	□	□	□	□	□	□	□	□	
3970160**	CB 520/1 CT RSM 30	Rp 2 дюйма	◆	-			□	□	□	□	□	□	□	□	□	□	□	
20044659*	CB 525/1 - RSM 30	Rp 2 дюйма	-	3010123			□	□	□	□	□	□	□	□	□	□	□	
20044660**	CB 525/1 CT RSM 30	Rp 2 дюйма	◆	-			□	□	□	□	□	□	□	□	□	□	□	
3970147*	CB 5065/1 - FSM 30	DN 65	-	3010123	●	●												3000825
3970161**	CB 5065/1 CT FSM 30	DN 65	◆	-	●	●												
3970148*	CB 5080/1 - FSM 30	DN 80	-	3010123	●	●												3000826
3970162**	CB 5080/1 CT FSM 30	DN 80	◆	-	●	●												
3970149*	CB 50100/1 - FSM 30	DN 100	-	3010123	●	●												3010370 + 3000826
3970163**	CB 50100/1 CT FSM 30	DN 100	◆	-	●	●												
20015871*	CB 50125/1 - FSM 30	DN 125	-	3010123	●	●	●	●	●	●	●	●	●	●	●	●	●	3010224 + 3000826
3970196**	CB 50125/1 CT FSM 30	DN 125	◆	-	●	●	●	●	●	●	●	●	●	●	●	●	●	

См. пункт «Обозначение серии газовых рампы» на странице перед указателем каталога.

* Электропитание 230 В, 50 Гц или 220 В, 60 Гц.

** Электропитание 230 В, 50 Гц.

Устройство контроля герметичности клапанов является обязательным (в соответствии со стандартом EN 676) в газовых рампах горелок с максимальной мощностью более 1200 кВт. Для выбора газовой рампы см. брошюру с техническими данными и/или руководство по эксплуатации.

С.Т. Устройство обнаружения утечек газовых клапанов:

- если газовая рампа не оснащена устройством обнаружения утечек, это устройство можно заказать отдельно (см. столбец VPS) и установить позднее.

◆ газовая рампа оснащена устройством обнаружения утечек.

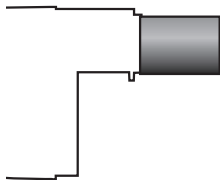
VPS Устройство обнаружения утечек газовых клапанов. Поставляется отдельно от газовой рампы (см. пункт «Принадлежности для газовой рампы» для кодов 50 и 60 Гц).

● Недоступно.

□ Дополнительный переходник не требуется, газовую рампу можно непосредственно подключать к горелке.

Принадлежности горелки

Удлиненные головки



Горелки со стандартной головкой можно преобразовать в версию с удлиненной головкой, используя специальный комплект. Доступные комплекты для разных горелок с исходной длиной и длиной удлиненной головки описаны ниже.

ГОРЕЛКА	СТАНДАРТНАЯ ГОЛОВКА, ДЛИНА (мм)	УДЛИНЕННАЯ ГОЛОВКА, ДЛИНА (мм)	КОД КОМПЛЕКТА
▶ RS 34/M MZ	216	351	3010428
▶ RS 44/M MZ	216	351	3010429
▶ RS 50/M MZ	216	351	3010078
▶ RS 64/M MZ	250	385	3010427
▶ RS 70/M	250	385	3010117
▶ RS 100/M	250	385	3010118
▶ RS 130/M	280	415	3010119
▶ RS 150/M	280	415	20052186
▶ RS 190/M	370	520	3010443 *
▶ RS 250/M MZ	370	520	3010412

* Комплект используется для горелок с серийными номерами, начиная с 02426XXXXXX. Для горелок с серийными номерами до 02416XXXXXX включительно используйте комплект с кодом 3010196

Комплект проставок



Если требуется уменьшить глубину установки головки горелки в камеру сгорания, доступны проставки разной толщины, перечисленные в следующей таблице.

ГОРЕЛКА	ТОЛЩИНА ПРОСТАВКИ S (мм)	КОД КОМПЛЕКТА
▶ RS 34/M MZ - 44/M MZ - RS 50/M MZ	110	3010095
▶ RS 64/M MZ - RS 70/M - 100/M - 130/M - 150/M	135	3010129
▶ RS 190/M - 250/M MZ	102	3000722

Комплект непрерывной продувки



Если в ступенях без пламени требуется непрерывная продувка, используйте специальный комплект, приведенный в следующей таблице.

ГОРЕЛКА	КОД КОМПЛЕКТА
▶ RS 34/M MZ - 44/M MZ	3010449
▶ RS 50/M MZ - 64/M MZ - 70/M - 100/M - 130/M - 150/M - 190/M - 250/M	3010094

Модуляционные газовые горелки СЕРИЯ RS/M

Принадлежности горелки Принадлежности для работы с модуляцией



Для работы с модуляцией горелкам серии RS/M требуется регулятор с трехполюсными органами управления выходом. Устанавливаемые в регуляторе датчики относительной температуры или давления следует выбирать с учетом применения.

В следующей таблице перечислены принадлежности для работы с модуляцией с указанием диапазонов применения.

Для удаленного регулирования уставки используйте RWF 55.

ГОРЕЛКА	ТИП	КОД КОМПЛЕКТА
▶ RS 34/M MZ - 44/M MZ	RWF 50.2	20083339
	RWF 55.5	20098541
▶ RS 50/M MZ - RS 64/M MZ	RWF 50.2	20082208
	RWF 55.5	20099657
▶ RS 70/M - 100/M - 130/M - 150/M - 190/M - 250/M MZ	RWF 50.2	20099869
	RWF 55.5	20099905

ДАТЧИК



ГОРЕЛКА	ТИП ДАТЧИКА	ДИАПАЗОН (°C) (бар)	КОД КОМПЛЕКТА
▶ Все модели	Датчик температуры PT 100	-100–500 °C	3010110
	Датчик давления 4–20 мА	0–2,5 бар	3010213
	Датчик давления 4–20 мА	0–16 бар	3010214
	Датчик давления 4–20 мА	0–25 бар	3090873

ПРЕОБРАЗОВАТЕЛЬ АНАЛОГОВОГО УПРАВЛЯЮЩЕГО СИГНАЛА



Для модуляции можно также использовать преобразователь аналогового управляющего сигнала и трехполюсный потенциометр обратной связи.

Потенциометр можно также использовать для проверки положения серводвигателя.

ГОРЕЛКА	ТИП (ВХОДНОЙ СИГНАЛ)	КОД КОМПЛЕКТА
▶ RS 34/M MZ - 44/M MZ	0/2–10 В (сопротивление 200 кОм)	3010410
	0/4–20 мА (сопротивление 250 Ом)	
▶ RS 50/M MZ - RS 64/M MZ	0/2–10 В (сопротивление 200 кОм)	-
	0/4–20 мА (сопротивление 250 Ом)	
▶ RS 70/M - 100/M - 130/M 150/M - RS 190/M - 250/M MZ	0/2–10 В (сопротивление 200 кОм)	3010415
	0/4–20 мА (сопротивление 250 Ом)	

RIELLO

Модуляционные газовые горелки СЕРИЯ RS/M

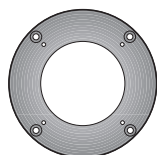
Принадлежности горелки

Комплект потенциометра



ГОРЕЛКА	КОД КОМПЛЕКТА
▶ RS 34/M MZ - 44/M MZ	3010420
▶ RS 50/M MZ - RS 64/M MZ	3010109
▶ RS 70/M - 100/M - 130/M - 150/M - 190/M - 250/M MZ	3010416

Комплект соединительного фланца



Если отверстие для горелки в котле имеет слишком большой диаметр, можно использовать доступный комплект для уменьшения диаметра.

ГОРЕЛКА	КОД КОМПЛЕКТА
▶ RS 34/M MZ - 44/M MZ - RS 50/M MZ	3010138

Комплект для работы на сжиженном газе



Для сжигания сжиженного нефтяного газа доступен специальный комплект, устанавливаемый на головку горелки, как показано в следующей таблице.

ГОРЕЛКА	КОД КОМПЛЕКТА ДЛЯ СТАНДАРТНОЙ ГОЛОВКИ	КОД КОМПЛЕКТА ДЛЯ УДЛИНЕННОЙ ГОЛОВКИ
▶ RS 34/M MZ	3010423	3010423
▶ RS 44/M MZ	3010424	3010424
▶ RS 50/M MZ	20008173	20008173
▶ RS 64/M MZ	3010434	3010435
▶ RS 70/M	20008175	20008176
▶ RS 100/M	20008177	20008178
▶ RS 130/M	20008179	20008180
▶ RS 150/M	20050064	20050065
▶ RS 190/M	3010166	3010166
▶ RS 250/M MZ	3010411	3010411

Комплект для бытового газа



Для сжигания бытового газа доступен специальный комплект.

ГОРЕЛКА	КОД КОМПЛЕКТА ДЛЯ СТАНДАРТНОЙ ГОЛОВКИ (*)	КОД КОМПЛЕКТА ДЛЯ УДЛИНЕННОЙ ГОЛОВКИ (*)
▶ RS 34/M MZ	3010502	3010502
▶ RS 44/M MZ	3010503	3010503
▶ RS 50/M MZ	3010285	3010285
▶ RS 70/M	3010286	3010286
▶ RS 100/M	3010287	3010287
▶ RS 130/M	3010288	3010288
▶ RS 190/M	3010297	3010297
▶ RS 250/M MZ	3010472	3010472

(*) Без сертификации CE

Модуляционные газовые горелки СЕРИЯ RS/M

Принадлежности горелки

Комплект для уменьшения вибрации



Этот комплект позволяет повысить стабильность пламени в некоторых применениях, где котел и система вывода дымовых газов может резонировать.

ГОРЕЛКА	КОД КОМПЛЕКТА	ПРИМЕЧАНИЕ
▶ RS 34/M MZ (природный газ)	20098750	(1)
▶ RS 34/M MZ (сжиженный нефтяной газ)	20098753	(2)
▶ RS 44/M MZ (природный газ)	20098746	(1)
▶ RS 50/M MZ TC - RS 50/M MZ TL	3010200	(1)
▶ RS 70/M TC - RS 70/M TL	3010201	(1)
▶ RS 100/M TC - RS 100/M TL	3010202	(1)
▶ RS 130/M TC	3010373	(1)
▶ RS 130/M TL	3010374	(1)
▶ RS 190/M TC	3010375	(1)

(1) Утверждено CE

(2) Требуется утверждение CE на месте эксплуатации

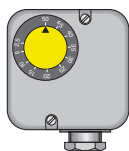
Комплект отключения при коротком замыкании



Для защиты компонентов от короткого замыкания доступен комплект отключения при коротком замыкании.

ГОРЕЛКА	КОД КОМПЛЕКТА
▶ RS 34/M MZ - 44/M MZ	3010448
▶ RS 50/M MZ - RS 64/M MZ	3010321
▶ RS 70/M - 100/M - 130/M - 150/M - 190/M - RS 250/M MZ	3010329

Комплект реле максимального давления газа



При необходимости к электрической проводке горелки можно подключить комплект реле максимального давления газа, используя систему разъемов и гнезд.

ГОРЕЛКА (*)	КОД КОМПЛЕКТА
▶ RS 34/M MZ - 44/M MZ	3010418

(*) Реле максимального давления газа входит в стандартную комплектацию моделей RS 50/M MZ - 64/M MZ - 70/M - 100/M - 130/M - 190/M - 250/M MZ

Комплект беспотенциальных контактов



На горелку можно установить комплект беспотенциальных контактов. Его можно использовать для передачи рабочих сигналов горелки.

Каждую горелку можно оснастить одним комплектом для отправки сигнала, позволяющего проверить наличие пламени или обеспечить индикацию блокировки горелки.

ГОРЕЛКА	КОД КОМПЛЕКТА
▶ RS 34/M MZ - 44/M MZ - 50/M MZ - 64/M MZ	3010419

Модуляционные газовые горелки СЕРИЯ RS/M

Принадлежности горелки

Комплект для подключения к ПК



Для подключения блока управления к ПК для передачи информации о работе, сигналах сбоя, подробной информации об обслуживании доступен адаптер с программным обеспечением для ПК.

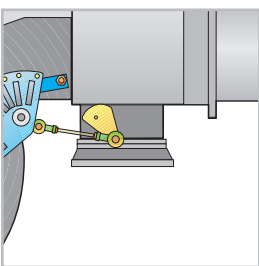
ГОРЕЛКА

КОД КОМПЛЕКТА

► Все модели

3002719

Комплект газового фланца DN80



Специальный газовый фланец позволяет изменить стандартное впускное соединение газа горелки с 2 дюймов на DN80.

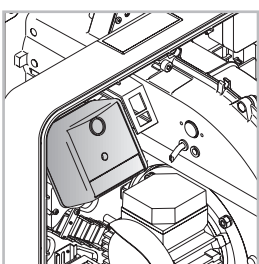
ГОРЕЛКА

КОД КОМПЛЕКТА

► Все модели

3010439

Комплект последующей продувки



Для продувки в течение 20 секунд после размыкания цепи термостатов доступен специальный комплект.

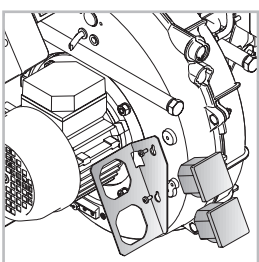
ГОРЕЛКА

КОД КОМПЛЕКТА

► RS 34/M MZ - 44/M MZ

3010451

Комплект счетчика часов



Для измерения рабочего времени горелки доступен комплект счетчика часов.

ГОРЕЛКА

КОД КОМПЛЕКТА

► RS 34/M MZ - 44/M MZ

3010450

Модуляционные газовые горелки СЕРИЯ RS/M

Принадлежности горелки

Комплект защиты (от электромагнитных помех)

Если горелка установлена в помещении, подверженном электромагнитным помехам (сигналы с уровнем более 10 В/м), например при наличии ИНВЕРТОРА или в системах с длиной соединения термостатов более 20 метров, между блоками управления с термостатами и горелкой можно установить этот комплект.

ГОРЕЛКА	КОД КОМПЛЕКТА
► Все модели	3010386

Комплект головки для камеры сгорания с обратным пламенем

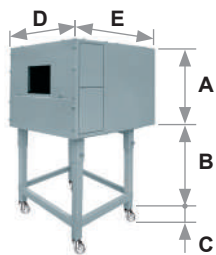


В некоторых случаях работу горелки в составе котлов с обратным пламенем можно улучшить, используя дополнительный цилиндр.

ГОРЕЛКА	СТАНДАРТНАЯ ГОЛОВКА, ДЛИНА С ЦИЛИНДРОМ (мм)	УДЛИНЕННАЯ ГОЛОВКА, ДЛИНА С ЦИЛИНДРОМ (мм)	КОД КОМПЛЕКТА (*)
► RS 190/M	493	-	3010241

(*) Требуется утверждение CE на месте эксплуатации

Звукоизолирующий кожух



Для дополнительного снижения уровня шума доступны звукоизолирующие кожухи. Для генераторов, требующих меньшей высоты В, закажите комплект опоры кожуха, код 20065135. Рабочие размеры на 40 мм меньше общих размеров, указанных в таблице (А, D, E). Не предназначен для использования вне помещений.

ГОРЕЛКА	ТИП КОЖУХА	А (мм)	В (мм) мин.–макс.	С (мм)	Д (мм)	Е (мм)	[дБА] (*)	КОД КОЖУХА
► RS 34/M MZ - 44/M MZ - RS 50/M MZ - RS 64/M MZ	C1/3	650	372–980	110	690	770	10	3010403
► RS 70/M - 100/M - 130/M	C4/5	850	160–980	110	980	930	10	3010404
► RS 150/M - 190/M								
RS 250/M MZ								

(*) Среднее уменьшение уровня шума в соответствии со стандартом EN 15036-1

RIELLO

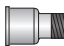

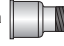

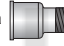



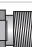

Модуляционные газовые горелки СЕРИЯ RS/M

Принадлежности для газовой рампы

Переходники

В некоторых случаях, если диаметр газовой рампы отличается от диаметра соединения горелки, между ними необходимо установить переходник.

Ниже перечислены доступные переходники. Коды переходников см. в списке газовых рамп.

ПЕРЕХОДНИК	ДЛИНА мм	ПЕРЕХОДНИК КОД
2 дюйма  1 1/2 дюйма	70	3000822
3/4 дюйма  1 1/2 дюйма	31	3000824
2 1/2 дюйма  2 дюйма	300	3000825
DN 65  2 1/2 дюйма  1 1/2 дюйма		
DN 80  2 1/2 дюйма  2 дюйма	300	3000826
1 1/2 дюйма  2 дюйма	35	3000843
1 1/4 дюйма  1 1/2 дюйма	35	3010124
1 1/4 дюйма  2 дюйма	35	3010126

Пружина стабилизатора



Дополнительные пружины позволяют изменять диапазон давления стабилизаторов газовой рампы. В следующей таблице перечислены эти пружины с указанием соответствующих диапазонов давления.

Для выбора требуемой пружины см. техническое руководство.

ГАЗОВАЯ РАМПА	ЦВЕТ ПРУЖИНЫ	ДИАПАЗОН ДАВЛЕНИЯ ПРУЖИНЫ, мбар	КОД ПРУЖИНЫ
▶ MBS 1900/1 - 3100/1 MBS 5000/1	Белый	4–20	3010381
	Красный	20–40	3010382
	Черный	40–80	3010383
	Зеленый	80–150	3010384
▶ CB 512/1	Красный	25–55	3010131
	Черный	60–110	3010157
	Розовый	90–150	3090486
▶ CB 520/1 - 525/1	Красный	25–55	3010132
	Черный	60–110	3010158
	Розовый	100–150	3090487
▶ CB 5065/1 - 5080/1	Красный	25–55	3010133
	Черный	60–110	3010135
	Розовый	100–150	3090456
	Серый	140–200	3090992

Модуляционные газовые горелки СЕРИЯ RS/M

Принадлежности для газовой рампы

Комплект контроля герметичности



Для проверки герметичности клапанов газовой рампы доступен специальный комплект контроля герметичности. Устройство контроля герметичности клапанов является обязательным (EN 676) в газовых рампах горелок с максимальной мощностью более 1200 кВт. Используется устройство контроля герметичности типа VPS 504.

ГАЗОВАЯ РАМПА	КОД КОМПЛЕКТА для частоты сети 50 Гц	КОД КОМПЛЕКТА для частоты сети 60 Гц
▶ Тип MB/1	3010123	20050030
▶ Тип MBC/1	3010123	20050030
▶ Тип CB/1	3010123	20050030

