

**ИНСТРУКЦИЯ
ПО ЭКСПЛУАТАЦИИ**

Hisense

**МОБИЛЬНЫЙ
КОНДИЦИОНЕР
ВОЗДУХА**

AP-07CR4GKVS00
AP-09CR4GKVS00



ERC

hisense-air.ru



Назначение прибора	2
Правила безопасности.....	3
Устройство прибора.....	5
Условия эксплуатации	6
Установка	6
Технические характеристики	9
Управление прибором.....	10
Дренажная система	17
Уход и обслуживание.....	18
Поиск и устранение неисправностей	19
Транспортировка и хранение.....	20
Комплектация	20
Срок эксплуатации	20
Правила утилизации.....	20
Дата изготовления.....	21
Сертификация.....	21
Гарантийный талон	23

Информация, изложенная в данной инструкции, действительна на момент публикации. Производитель оставляет за собой право изменять технические характеристики изделий с целью улучшения качества без уведомления покупателей. В тексте и цифровых инструкциях могут быть допущены опечатки.

Условные обозначения, используемые в данной инструкции



Предупреждение!
Неправильное использование может стать причиной серьезных повреждений, таких как смерть или травма.



Будьте внимательны в данной ситуации.



Не делайте этого.



Указывает на обязательные пункты.

Примечание:

1. Если поврежден кабель питания, он должен быть заменен производителем или авторизованной сервисной службой или другим квалифицированным специалистом во избежание серьезных травм.
2. Кондиционер должен быть установлен с соблюдением существующих местных норм и правил эксплуатации электрических сетей.
3. После установки кондиционера электрическая вилка должна находиться в доступном месте.
4. Неисправные батарейки пульта должны быть заменены.
5. Производитель оставляет за собой право без предварительного уведомления покупателя вносить изменения в конструкцию, комплектацию или технологию изготовления изделия с целью улучшения его свойств.
6. В тексте и цифровых обозначениях инструкции могут быть допущены опечатки.
7. Если после прочтения инструкции у вас останутся вопросы по эксплуатации прибора, обратитесь к продавцу или в специализированный сервисный центр для получения разъяснений.
8. На изделии присутствует этикетка, на которой указаны технические характеристики и другая полезная информация о приборе.

Используемые знаки безопасности на упаковке



ПРЕДУПРЕЖДЕНИЕ
Этот символ показывает, что в данном приборе используется легковоспламеняющийся хладагент. Если хладагент протекает и подвергается воздействию внешнего источника возгорания, существует риск возгорания.



ВНИМАНИЕ
Этот символ указывает на то, что обслуживающий персонал должен обращаться с этим оборудованием со ссылкой на руководство по установке.



ВНИМАНИЕ
Этот символ означает, что следует внимательно прочитать руководство по эксплуатации.



ВНИМАНИЕ
Этот символ показывает, что доступна такая информация, как руководство по эксплуатации или инструкция по установке.



ПРЕДУПРЕЖДЕНИЕ:
Данное устройство заполнено хладагентом R290

Специальная информация об устройствах с хладагентом R290.
Внимательно прочтите все предупреждения.



Не используйте хладагент, отличный от указанного (R290), для дозаправки или перезаправки изделия. В противном случае в контуре охлаждения может образоваться недопустимо высокое давление, что может привести к неисправности или взрыву изделия.



Устройство должно быть размещено в месте без каких-либо постоянных источников возгорания (например, открытого огня, работающих газовых или электрических приборов).



Прибор следует хранить таким образом, чтобы исключить механическое повреждение. Не прокалывать и не сжигать.



Устройство должно устанавливаться, использоваться и храниться на площади, которая указана в таблице с техническими характеристиками.



R290 — это газообразный хладагент, не имеющий цвета и запаха, соответствующий европейским директивам по охране окружающей среды. Не прокалывайте какие-либо части контура хладагента.



Не закрывайте вентиляционные отверстия в помещении.



Если прибор установлен, эксплуатируется или хранится в непроветриваемом помещении, помещение должно быть спроектировано таким образом, чтобы предотвратить накопление утечек хладагента.



Не используйте средства для ускорения процесса размораживания или очистки, кроме рекомендованных производителем.



Любое лицо, осуществляющее работы с контуром хладагента или его вскрытие, должно иметь действительное удостоверение, выданное уполномоченным аттестационным органом, которое подтверждает компетенцию такого лица по безопасной работе с ВХА и в соответствии с принятыми в промышленности требованиями к аттестации.



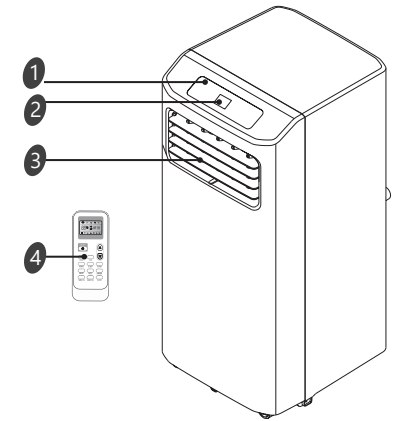
Обслуживание должно выполняться только согласно рекомендациям изготовителя. Техобслуживание и ремонт, которые требуют помощи со стороны другого квалифицированного персонала, должны выполняться под руководством лица, имеющего право работы с огнеопасными хладагентами.

Прибор предназначен для охлаждения, осушения воздуха и вентиляции в бытовых помещениях.

- ❗ Перед установкой кондиционера убедитесь, что параметры местной электрической сети соответствуют параметрам, указанным на табличке с техническими данными прибора.
- ❗ Используйте кондиционер только по назначению, указанному в данной инструкции.
- ❗ Не подключайте кондиционер к неисправной розетке.
- ❗ Не пользуйтесь переходниками и удлинителями.
- ❗ Не устанавливайте кондиционер в следующих местах:
 - Вблизи источников открытого пламени.
 - В местах, где возможно попадание брызг воды или других жидкостей на кондиционер.
 - В местах воздействия прямых солнечных лучей.
 - Вблизи ванных и душевых комнат и плавательных бассейнов.
- ❗ Не подключайте и не отключайте кондиционер от электрической сети, вынимая вилку из розетки, используйте кнопку ВКЛ/ВЫКЛ.
- ⚠ Не храните бензин и другие летучие и легковоспламеняющиеся жидкости вблизи кондиционера — это очень опасно!
- ❗ Кондиционер не даёт притока свежего воздуха! Чаще проветривайте помещение, особенно если в помещении работают приборы на жидком топливе, которые снижают количество кислорода в воздухе.
- ❗ Не засовывайте посторонние предметы в воздухозаборные и выпускные решетки кондиционера. Это опасно, так как вентилятор вращается с высокой скоростью.

- ⊘ Для обеспечения надежной работы кондиционера не наклоняйте его.
- ❗ Прежде чем приступить к чистке кондиционера, извлеките вилку из розетки.
- ❗ Перед перемещением или обслуживанием кондиционера всегда отключайте его от сети питания.
- ⊘ Во избежание перегрева не закрывайте работающий кондиционер.
- ❗ Кондиционер не предназначен для использования лицами (включая детей) с ограниченными физическими способностями, недостатком опыта и знаний, пока они не получили инструкцию по использованию данного кондиционера от человека, который отвечает за их безопасность.
- ❗ Дети не осознают опасности, которая может возникнуть при использовании электроприборов, поэтому не разрешайте им использовать или играть прибором без вашего присмотра. Не оставляйте шнур питания в зоне досягаемости для детей, даже если электроприбор выключен.
- ❗ Храните упаковочные материалы (картон, пластик и т.д.) в недоступном для детей месте, поскольку они могут представлять опасность для детей.

- 1 Панель управления
- 2 Место приема сигнала пульта ДУ
- 3 Решетка выхода холодного воздуха
- 4 Пульт ДУ
- 5 Ручка для перемещения прибора
- 6 Решетка подачи воздуха на испаритель
- 7 Решетка выхода горячего воздуха
- 8 Решетка подачи воздуха на конденсатор
- 9 Отверстие для выхода конденсата
- 10 Шнур электропитания с вилкой



Изображение	Название	Кол-во
	А. Пенопласт	1
	В. Впускной патрубок	1
	С. Гибкий воздуховод	1
	Д. Выбросной патрубок	1
	Е. Заклепки	4
	Ф. Винты	4
	Г. Угловое крепление для оконного кронштейна	2
	Н. Оконный кронштейн с секцией для выбросного патрубка	1
	И. Внутренняя секция кронштейна (короткая)	1
	Ж. Внутренняя секция кронштейна	1
	К. Наружная секция кронштейна	1
	Л. Изоляция длинная	2
	М. Изоляция короткая	2

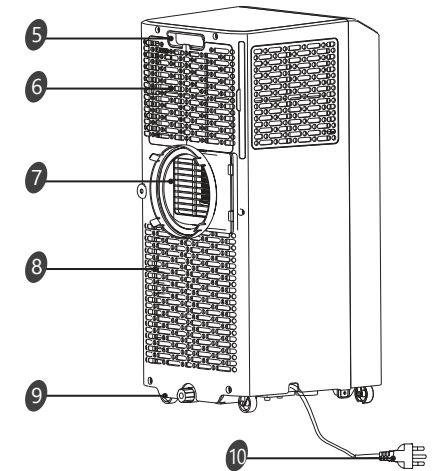


Рис. 1

☑ Все изображения в данной инструкции представлены исключительно в ознакомительных целях. Реальный вид прибора и деталей может отличаться от указанных на изображении. Перед использованием убедитесь, что все комплектующие извлечены из заводской упаковки.

Рабочие температуры	
Режим	Температура в комнате
Охлаждение	21–35 °C
Осушение	16–35 °C

- Температура эксплуатации допускается и за пределами указанного диапазона. Проконсультируйтесь с продавцом.

Установка

Расположение прибора

Для безопасной и эффективной работы прибора рекомендуется устанавливать его в помещении согласно следующим рекомендациям:

- Установите прибор в месте, защищенном от сильной вибрации и шума. В целях безопасности разместите его на гладкой, ровной поверхности, достаточно прочной для того, чтобы выдержать его вес.
- Прибор оснащен колесиками, но перемещать его также рекомендуется только по гладкой, ровной поверхности. Соблюдайте осторожность при перемещении кондиционера по ковровым покрытиям, ковровину, деревянному и паркетному полу. Не размещайте кондиционер на других объектах, кроме пола, и не перемещайте его по поверхности других объектов.
- Не размещайте какие-либо объекты в качестве препятствий у воздухозаборных или выпускных решеток кондиционера.
- Для эффективной работы прибора соблюдайте свободное расстояние 50 см от стенок прибора (см. Рис. 2).
- При подсоединении шланга-воздуховода и изменении его длины не допускайте провисаний и изгибов (см. Рис. 3).

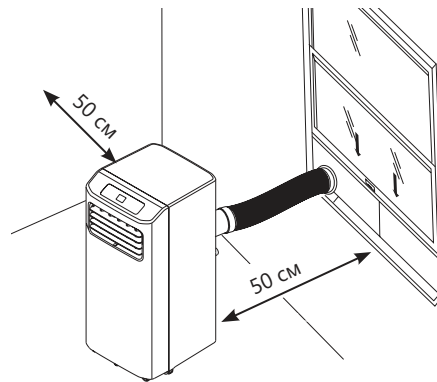


Рис. 2

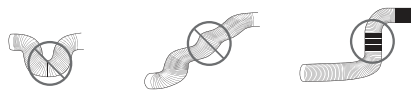


Рис. 3

Рекомендации по установке

Для максимальной эффективности работы кондиционера соблюдайте следующие рекомендации:

- Закройте окна и двери проветриваемого помещения (кроме неподвижной установки с отверстиями в стене, в этом случае для корректной работы оставьте приоткрытыми дверь или окно).
- Не используйте кондиционер в очень влажных помещениях (в душевой и т.п.).
- Не используйте кондиционер на улице.
- Оберегайте кондиционер от прямых солнечных лучей (при его работе задерживайте шторы и жалюзи).

Порядок установки

- Распрямите гибкий воздуховод, установите выпускное и выбросные сопла (рис. 4).
- Подключите шланг-воздуховод к прибору (Рис. 5).
- Поместите прибор рядом с окном. Отрегулируйте длину шланга.
- Убедитесь, что шланг не загнут.
- Поместите шланг в окно одним из следующих способов:
 - Слегка приоткройте окно и установите выпускное сопло.
 - Поместите кронштейн на подоконник, закрепите его с помощью штифта, затем опустите окно. Вставьте выпускное сопло в слот кронштейна, после этого подсоедините шланг к кондиционеру. Следуйте изображению на Рис. 7 для окна с вертикальными ставнями, и изображению на Рис. 8 для окна с горизонтальными ставнями.

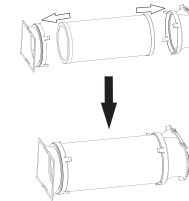


Рис. 4

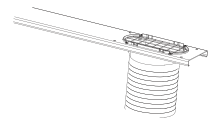


Рис. 5

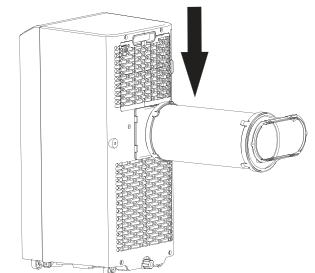


Рис. 6

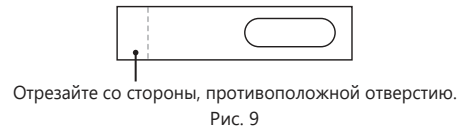


Рис. 7



Рис. 8

Кронштейн был спроектирован для окон стандартного размера с вертикальными или горизонтальными ставнями, однако при необходимости вы можете обрезать его до желаемой длины (см. Рис. 9).



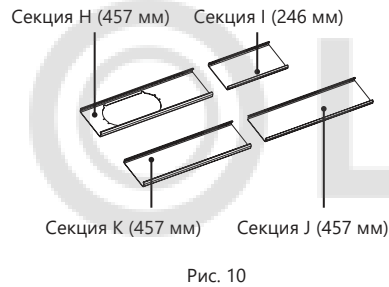
Установка оконного кронштейна

Составные части кронштейна (см. Рис. 10):

Н – Оконный кронштейн с отверстием для шланга

I – Внутренняя секция кронштейна (короткая)

J, K – дополнительные секции

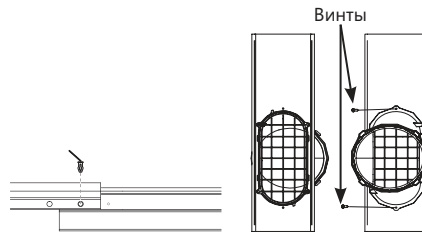


1. Соедините панели Н и I согласно Рис. 11, отрегулируйте в соответствии с шириной окна.

После этого убедитесь, что между кронштейном и окном нет зазоров. Если размер вашего окна требует более 2 панелей, после регулировки длины закрепите дополнительные панели заклепками Е.

Закрепите выбросной патрубок на кронштейне при помощи винтов см. Рис. 12).

2. Закрепите оконный кронштейн.



☑ При необходимости возможно обрезать кронштейн. Делать это необходимо со стороны, противоположной отверстию, согласно Рис. 9. Никогда не обрезайте кронштейн со стороны отверстия.

Параметр/Модель	AP-07CR4GKVS00	AP-09CR4GKVS00
Электропитание, В/Гц/Ф	220-240/50/1	
Холодопроизводительность, кВт	2,05	2,49
Номинальный ток (охлаждение), А	3,5	4,5
Номинальная мощность (охлаждение), Вт	785	950
Класс энергоэффективности (охлаждение)	А	
Расход воздуха, м³/ч	290/230	320/260
Осушение, л/ч	1,2	
Уровень шума (низк./выс.), дБ(А)	48/51	48/52
Тип хладагента / Вес, кг	R290/0,15	R290/0,17
Степень защиты	IPX1	
Класс электрозащиты	I класс	
Размеры прибора (ШхВхГ), мм	300x670x330	
Размеры упаковки (ШхВхГ), мм	340x880x385	
Вес нетто, кг	22,8	25,06
Вес брутто, кг	25,4	28,5
ПРЕДУПРЕЖДЕНИЕ: устройство следует устанавливать, эксплуатировать и хранить в помещении площадью более, м²	7	8



Панель управления

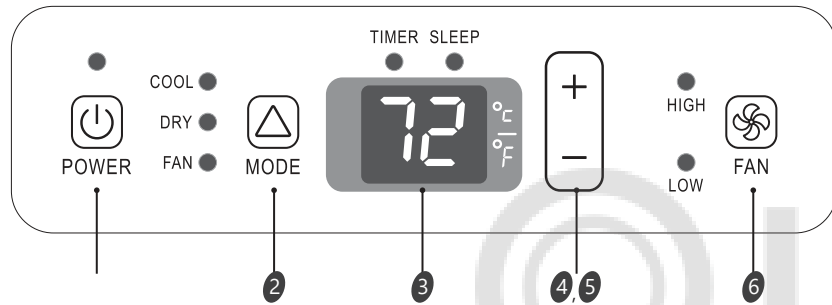


Рис. 13

Кнопки панели управления:

- 1 Кнопка включения/выключения прибора
- 2 Кнопка выбора режима работы (охлаждение, осушение, вентиляция)
- 3 Дисплей отображения температуры, таймера
- 4, 5 Кнопка увеличения и уменьшения температуры (на 1 °C). Для переключения единиц измерения температуры °F/°C нажмите обе кнопки одновременно
- 6 Кнопка выбора скорости вращения вентилятора (высокая/низкая)

Индикация панели управления:

- COOL Индикатор режима охлаждения
- DRY Индикатор режима осушения
- FAN Индикатор режима вентиляции
- TIMER Индикатор установленного таймера
- SLEEP Индикатор установленного ночного режима
- HIGH Индикатор высокой скорости вращения вентилятора
- LOW Индикатор низкой скорости вращения вентилятора

Пульт дистанционного управления

- 1 КНОПКА ON/OFF
При нажатии кнопки, прибор будет запущен, если подано питание или остановлен, если работал.
- 2 КНОПКА MODE
Нажмите эту кнопку, чтобы выбрать режим работы (охлаждение, осушение, вентиляция).
- 3 КНОПКА FAN
Используется для выбора скорости вращения вентилятора (высокая, низкая).
- 4, 5 КНОПКИ УСТАНОВКИ ТЕМПЕРАТУРЫ
Используются для регулировки температуры и таймера, а также для установки времени.
- 6 КНОПКА SMART
Включение/выключение SMART (режим нечёткой логики).
- 7 КНОПКА SWING*
Используется для включения/отключения качания вертикальных жалюзи (вверх-вниз) и выбора желаемого положения.
- 8 КНОПКА SLEEP
Используется для включения/отключения режима экономии электроэнергии в ночное время.
- 9 КНОПКА iFEEL
Используется для включения/отключения режима iFEEL. При включенном режиме iFEEL контроль температуры осуществляется с учётом датчика температуры в пульте ДУ.
- 10 КНОПКА CLOCK
Используется для установки текущего времени.
- 11, 12 КНОПКА TIMER ON/TIMER OFF
Используются для установки времени включения/выключения

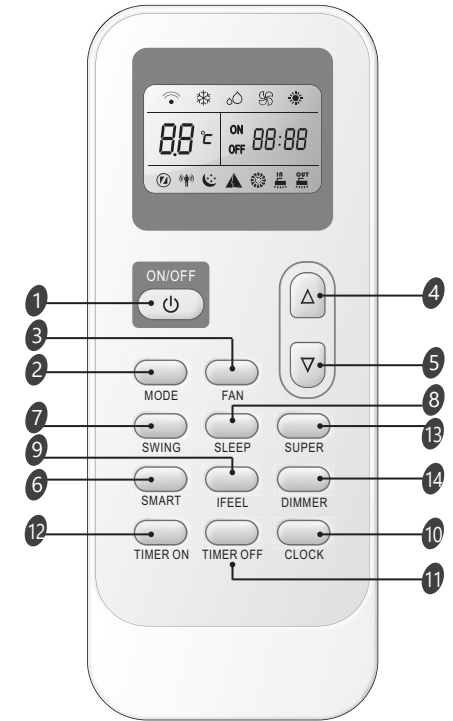


Рис. 14

- прибора по таймеру.
- 13 КНОПКА SUPER
Используется, чтобы включить/выключить режим быстрого охлаждения (быстрое охлаждение: высокая скорость вентилятора и температура 16 °C).
- 14 КНОПКА DIMMER
Нажмите кнопку, чтобы включить/выключить дисплей панели управления.

Панель управления

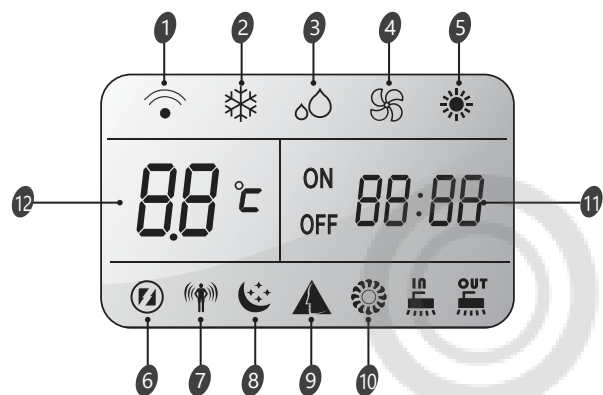


Рис. 15

- | | |
|----------------------|---|
| 1. Передача сигнала | 9. Индикатор SMART |
| 2. Охлаждение | 10. Скорость: Auto* |
| 3. Осушение | Скорость: High |
| 4. Вентиляция | Скорость: Med* |
| 5. Нагрев* | Скорость: Low |
| 6. Индикатор SUPER | 11. ON Дисплей таймера /
OFF Дисплей времени |
| 7. Индикатор iFeel | 12. Дисплей установки температуры |
| 8. Индикатор SLEEP | |

* Не используется в данной модификации.

Пульт ДУ

• Как вставлять батарейки

Снимите крышку отсека по направлению стрелки. Вставьте новые батарейки соблюдая полярность. Закройте крышку отсека батареек.

☑ **Примечание:** используйте 2 LR03 / R03 AAA (1.5 В) батарейки. Не используйте аккумуляторы. Замените батарейки, когда дисплей начнёт мигать или индикатор заряда батареек на экране пульта ДУ покажет низкий уровень.

• Как использовать

Для управления кондиционером с помощью пульта ДУ, направьте пульт на кондиционер. Пульт ДУ будет управлять кондиционером с расстояния до 7 м при отсутствии преград.

- ☑ • Пульт ДУ не будет работать, если между ним и прибором расположены шторы, двери или другие предметы.
- Не допускайте попадания на пульт воды и не подвергайте его воздействию прямых солнечных лучей и источников тепла.
- Во избежание нарушения приёма сигналов пульта ДУ не допускайте попадания прямых солнечных лучей на приемник ИК-сигналов, расположенный на приборе.
- Если другие электроприборы реагируют на сигналы пульта ДУ, отодвиньте их от кондиционера или проконсультируйтесь с представителем торговой организации, у которой вы приобрели кондиционер.

Примечание:

1. При замене элементов питания не используйте старые элементы или элементы других типов. Это может привести к нарушению нормальной работы пульта ДУ.
2. Если вы не пользуетесь пультом более 1 месяца, извлеките элементы питания из пульта, так как они могут протечь и повредить пульт.
3. При нормальной эксплуатации кондиционера срок службы элементов питания составляет около 6 месяцев.
4. Заменяйте элементы питания, если отсутствует звуковое подтверждение приема команд ДУ.

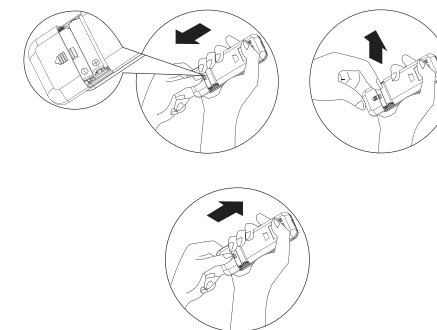


Рис. 16



Рис. 17

Режимы работы

Включение

1 Нажмите , когда прибор получит сигнал, загорится индикатор работы на панели управления.

- Иногда смена режимов работы осуществляется с задержкой. Подождите 3 минуты.
- Подождите 3 минуты перед повторным включением прибора.

Выбор режима

2 Каждый раз нажатие кнопки MODE сменяет режим в следующем порядке:

Охлаждение → Осушение → Вентиляция

Скорость вращения

3 Каждый раз нажатие кнопки FAN сменяет скорость вращения в следующем порядке:

High → Low

Установка температуры

4 Нажмите 1 раз, чтобы увеличить значение на 1 °C.

Нажмите 1 раз, чтобы уменьшить значение на 1 °C.

- Диапазоны установки температуры:
Охлаждение: 16 °C ~ 30 °C.
Осушение, SMART*: -2 ~ + 2 от автоматической.
Вентиляция: изменение температуры недоступно.
- * В режиме «Осушение» и «SMART», уменьшение или увеличение до 2 °C может быть установлено с пульта ДУ, если вам по прежнему некомфортно.

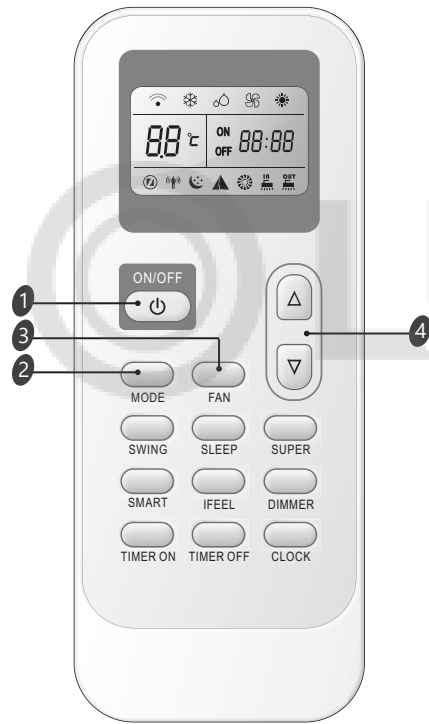


Рис. 18

Управление воздушным потоком

В приборе отсутствует автоматическая регулировка жалюзи. Используйте эту функцию для регулировки потока воздуха (вверх/вниз). Установите ламель жалюзи вручную в необходимое положение.

- Перед запуском кондиционера убедитесь, что горизонтальные жалюзи открыты и не препятствуют свободному выходу воздуха.

Режим таймера

Используйте таймер, чтобы задать время включения/отключения кондиционера и подготовить помещение к моменту вашего прихода/пробуждения.

КАК ВКЛЮЧИТЬ ТАЙМЕР

Кнопка **TIMER ON** используется для того, чтобы запрограммировать прибор на включение в нужное время.

- 1) Нажмите кнопку **TIMER ON**, «ON 12:00» загорится на дисплее, затем вы можете нажать кнопки или чтобы выбрать желаемое время.

Нажмите или чтобы уменьшить или увеличить значение на 1 минуту.

Нажмите или в течение 2 секунд, чтобы увеличить или уменьшить значение на 10 минут.

Нажмите или более длительно, чтобы изменить значение на 1 час.

- Если вы не нажимаете кнопки после нажатия кнопки **TIMER ON** в течение 10 секунд, пульт автоматически выйдет из режима установки таймера.

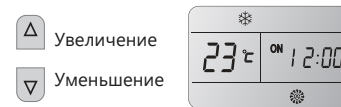


Рис. 19

- 2) Когда желаемое время отобразится на дисплее, нажмите кнопку **TIMER ON** для подтверждения. Будет слышен сигнал. «ON» перестанет мигать. Индикатор **TIMER** загорится на внутреннем блоке.
- 3) Установленное время таймера будет отображаться на пульте в течение 5 секунд, после этого будут отображаться часы и текущее установленное время.

КАК ОТКЛЮЧИТЬ ФУНКЦИЮ TIMER ON

Нажмите кнопку **TIMER ON** снова, будет слышен звуковой сигнал и индикатор таймера пропадет. Режим таймера отключен.

Примечание: таким же образом устанавливается функция таймера отключения (TIMER OFF).

Режим SMART

Нажмите кнопку **SMART**, блок перейдет в режим SMART (режим нечеткой логики). При включении режима SMART, температура воздуха в помещении контролируется по предварительно заданному шаблону (см. ниже), скорость вентилятора устанавливается автоматически.

Параметры работы в зависимости от температуры в помещении		
Внутренняя температура	Режим работы	Целевая температура
23 °C или ниже	Вентиляция	
23 °C ~ 26 °C	Осушение	Температура в помещении понизится на 2 °C за 3 минуты
Свыше 26 °C	Охлаждение	26 °C

- Кнопка **SMART** неактивна в режиме **SUPER**.

Примечание: в режиме SMART температура и воздушный поток контролируются автоматически. Однако, вы можете изменить значение температуры на 2 °C от поддерживаемого, если по-прежнему ощущаете дискомфорт.

Что можно делать в режиме SMART		
Ощущение	Кнопка	Порядок работы
Некомфортно из-за недостаточного воздушного потока		Скорость вращения будет изменяться с каждым нажатием данной кнопки
Некомфортно из-за слишком высокой или низкой температуры		Вы можете изменить температуру на 2 °C от поддерживаемой

Кнопка CLOCK

Вы можете установить текущее время нажав кнопку **CLOCK**, затем нажмите Δ или ∇ чтобы установить точное время. Нажмите кнопку **CLOCK** чтобы подтвердить установку выбранного времени.



Рис. 20

Режим SUPER

SUPER режим

Режим SUPER используется для быстрого охлаждения помещения.

Быстрое охлаждение: температура 16 °C, скорость вентилятора высокая

- Режим SUPER может быть включен, когда прибор работает.
- В режиме SUPER можно установить таймер или направление потока.

Для выхода нажмите кнопку **SUPER, MODE, FAN, ON/OFF, SLEEP** или измените температуру.

- ☑ Кнопка SMART недоступна в режиме SUPER.



Быстрое охлаждение

Рис. 21

Режим SLEEP

Режим SLEEP доступен в режимах охлаждения или осушения

Режим SLEEP предназначен для поддержания комфортных условий во время сна. Прибор автоматически выключится через 8 часов после включения режима SLEEP.

- Скорость вентилятора автоматически устанавливается на низкий уровень. В режиме охлаждения, если текущая температура в помещении ниже 26 °C, то настройки температуры автоматически повысятся на 1 °C в течение первого часа, после активации режима SLEEP.

1. Нажмите **MODE**, чтобы выбрать охлаждение и осушение.
2. Нажмите кнопку Δ или Δ , чтобы установить температуру.
3. Нажмите **SLEEP**. Через 5 секунд индикаторы на дисплее панели управления погаснут.

- ☑ В режиме охлаждения, если температура равна 26 °C или выше, установленная температура меняться не будет.

- ☑ Прибор оснащен системой автоматического испарения конденсата. Однако при излишней влажности, может потребоваться слив воды из бака. Также прибор оснащен защитным устройством для предотвращения утечки воды. Если бак для воды заполнен, кондиционер будет остановлен, а на панели управления отобразится код ошибки (см. раздел «Поиск и устранение неисправностей»). Компрессор и вентилятор прибора не будут работать, пока бак не будет осушен.

Ручной дренаж

Когда резервуар заполнен, прибор останавливает работу, а на дисплее появляется символ (E5) (см. также раздел «Поиск и устранение неисправностей»). Осушите резервуар для конденсата в соответствии с алгоритмом действий ниже (см. рис. 22):

1. Отключите прибор от сети электропитания.
2. Вытащите сливную пробку.
3. Осушите резервуар, слив в поддон (не поставляется в комплекте) или другую емкость.
4. По окончании слива крепко закрутите пробку.
5. Включите прибор в сеть электропитания.

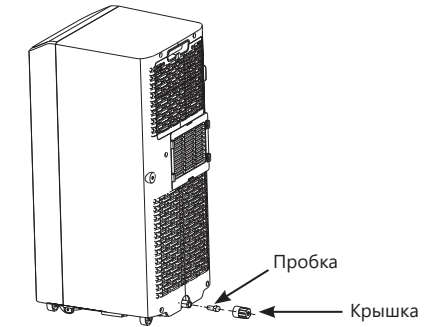


Рис. 22

Непрерывный дренаж

1. Отключите прибор от сети электропитания.
2. Вытащите сливную пробку. Из пробки могут стечь капли воды, поэтому рекомендуется использовать поддон.
3. Подсоедините к сливному отверстию шланг диаметром 1/2" (не поставляется в комплекте), как указано на рисунке 23.
4. Проводите слив до полного опустошения резервуара.
5. По окончании дренажа закрутите сливную пробку обратно и включите прибор в сеть электропитания.

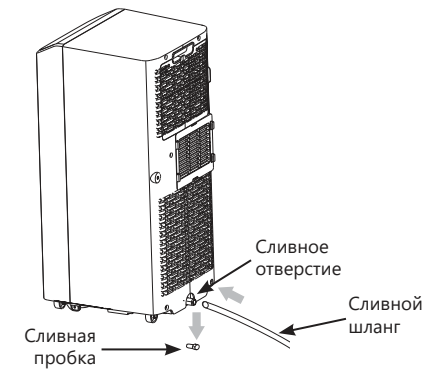


Рис. 23

- ☑ Убедитесь в том, что высота дренажного шланга или любой его части не находится выше уровня сливного отверстия кондиционера (см. рис. 24). В этом случае полностью опорожнить резервуар для конденсата не удастся.

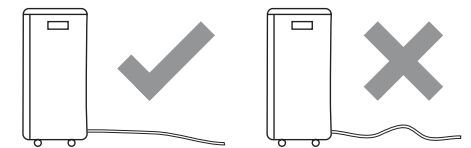


Рис. 24

Во избежание получения травм и повреждения прибора, соблюдайте следующие рекомендации:

1. Перед началом чистки отключите прибор от сети электропитания.
2. Не используйте бензин, спирты, растворители и другие химические вещества (в т.ч. абразивные) для очистки прибора, не используйте посудомоечную машину.
3. При очистке не лейте воду из крана или шланга непосредственно на прибор.
4. Не используйте кондиционер, если шнур электропитания поврежден.
5. По поводу замены поврежденного кабеля электропитания обращайтесь в авторизованный сервисный центр.

Воздушный фильтр

Если кондиционер работает в сильно запыленном помещении, чистку фильтра следует проводить каждые две недели.

1. Откройте крышку воздухозаборной решетки и извлеките фильтры согласно рис. 25.
2. Аккуратно прочистите фильтры с помощью пылесоса. Если загрязнение слишком сильное, опустите фильтр в теплую воду с мягким моющим средством (температура воды не выше 40 °C), прополощите его и просушите. При необходимости повторите операцию несколько раз. При просушке не подвергайте фильтр воздействию прямых солнечных лучей.
3. Аккуратно вставьте фильтр в отведенный для него отсек, закройте воздушную решетку.

Поверхность прибора

Наружную поверхность кондиционера протирайте тканевой салфеткой, смоченной в нейтральном растворе. Остатки влаги удаляйте сухой салфеткой.

Обслуживание перед завершением сезона

Чтобы полностью очистить внутренний контур от воды, снимите нижнюю крышку для слива конденсата, как описано в разделе «Дренажная система». Слейте всю оставшуюся воду в таз. Когда вся вода будет слита, установите крышку на место. Извлеките и очистите фильтр, тщательно высушите, прежде чем поставить его обратно.

Воздухозаборные решетки

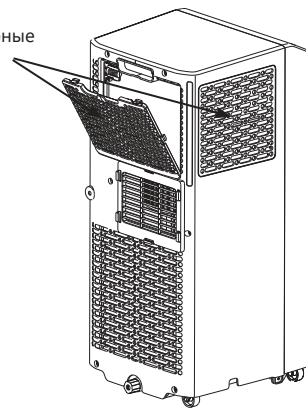


Рис. 25

❑ Во время установки или извлечения фильтра не прикасайтесь к металлическим деталям кондиционера. Это может привести к травме.

В случае возникновения проблем с эксплуатацией или обнаружения неисправностей обратитесь к способам их устранения, указанным в таблице. В случае невозможности решения проблем указанными способами обратитесь в центр технического обслуживания.

Неисправность	Причина	Способ устранения
Кондиционер не работает	<ol style="list-style-type: none"> 1. Нажата кнопка Выкл 2. Нет электропитания 3. Мигает индикатор заполнения емкости 	<ol style="list-style-type: none"> 1. Нажать кнопку Вкл 2. Восстановите электропитание 3. Слейте воду из бака
Холодопроизводительность кондиционера недостаточна	<ol style="list-style-type: none"> 1. Фильтр загрязнен 2. Очень большое помещение. 3. Открыты двери или окна 4. В комнате есть источник тепла 4. Воздуховод для выброса горячего воздуха не подсоединен или заблокирован 	<ol style="list-style-type: none"> 1. Очистите фильтр 2. Закройте окна и двери 3. Удалите источник тепла из комнаты 4. Подсоедините или очистите шланг для выброса горячего воздуха
Вода	<ol style="list-style-type: none"> 1. Кондиционер не установлен вертикально 2. Слив заблокирован 	<ol style="list-style-type: none"> 1. Установите кондиционер вертикально 2. Проверьте слив, прочистите его
Шум	<ol style="list-style-type: none"> 1. Кондиционер установлен неверно 2. Забит фильтр 3. Звук, который издает хладагент во время движения по трубкам 	<ol style="list-style-type: none"> 1. Установите кондиционер на ровную горизонтальную поверхность 2. Очистите фильтр 3. Это нормальное явление
Появление запаха	Кондиционер поглощает запах, исходящий от стен и мебели, а затем возвращает его в помещение.	Очистите фильтр в соответствии с рекомендациями раздела «Уход и обслуживание»
Кондиционер не работает примерно три минуты после перезапуска	Внутреннее устройство безопасности компрессора предотвращает перезапуск до истечения трех минут с момента последнего отключения	Это временная задержка, кондиционер заработает через 3 минуты.

Кондиционер оснащен системой самодиагностики для определения характера и количества неисправностей. При появлении на дисплее сообщения об ошибке воспользуйтесь таблицей ниже для его расшифровки:

Неисправность	Причина	Способ устранения
Код E1 / E2 / E3 / E4 / E6 / E7 / EA	Неисправности в системе	Обратитесь в авторизованный сервисный центр
Код E5	Сигнализация высокого уровня конденсата	Опорожните резервуар согласно инструкциям раздела «Дренажная система»

❑ Если после всех попыток устранения неполадок проблема не решена, обратитесь в авторизованный сервисный центр в вашем регионе либо к торговому представителю.

Прибор должен храниться в упаковке изготовителя в закрытом помещении при температуре от +4 до +40 °С и относительной влажности до 85 % при температуре +25 °С. Транспортирование и хранение прибора должно соответствовать указаниям манипуляционных знаков на упаковке. При транспортировке должны быть исключены любые возможные удары и перемещения упаковки внутри транспортного средства.

Комплектация

- Мобильный кондиционер воздуха
- Пульт дистанционного управления
- Пенопласт
- Впускной патрубок
- Гибкий ввоздуховод
- Выбросной патрубок
- Заклепки
- Винты
- Угловое крепление для оконного кронштейна
- Оконный кронштейн с секцией для выбросного патрубка
- Внутренняя секция кронштейна (короткая)
- Внутренняя секция кронштейна
- Наружная секция кронштейна
- Изоляция длинная
- Изоляция короткая
- Руководство по эксплуатации и гарантийный талон

Срок эксплуатации

Срок эксплуатации прибора составляет 10 лет при условии соблюдения соответствующих правил по установке и эксплуатации.

Срок эксплуатации

По истечению срока службы прибор должен подвергаться утилизации в соответствии с нормами, правилами и способами, действующими в месте утилизации. Не выбрасывайте прибор вместе с бытовыми отходами. По истечению срока службы прибора, сдавайте его в пункт сбора для утилизации, если это предусмотрено нормами и правилами вашего региона. Это поможет избежать возможных последствий на окружающую среду и здоровье человека, а также будет способствовать повторному использованию компонентов изделия. Информацию о том, где и как можно утилизировать прибор, можно получить от местных органов власти.



Дата изготовления указана на приборе.

Сертификация

Товар сертифицирован на территории Таможенного союза.

Товар соответствует требованиям:

ТР ТС 004/2011 «О безопасности низковольтного оборудования».
ТР ТС 020/2011 «Электромагнитная совместимость технических средств».
ТР ЕАЭС 037/2016 «Об ограничении применения опасных веществ в изделиях электротехники и радиоэлектроники».

Изготовитель: «Hisense International Co., Ltd», No. 218 Qianwangang Road, Qingdao Economic & Technological Development Zone, P.R. China.
«Хайсенс Интернешнл Ко., Лтд», No. 218 Цяньванган Роуд, Циндао Экономик & Текнолджикал Дивелопмент зоун, Китай.

Импортер в РФ: ООО «Компания БИС», 119180, Россия, г. Москва, ул. Большая Полянка, д. 42, стр. 1, помещ. 7/5.
Тел.: +7 495 150-50-05. E-mail: climate@breez.ru

Сделано в Китае.

hisense-air.ru

Настоящий документ не ограничивает определенные законом права потребителей, но дополняет и уточняет оговоренные законом обязательства, предполагающие соглашение Сторон, либо договор.

Благодарим вас за то, что вы отдали предпочтение оборудованию Hisense.

Вы сделали правильный выбор в пользу качественной техники.

Убедительно просим вас во избежание недоразумений до установки/эксплуатации изделия внимательно изучить его инструкцию по эксплуатации.

В конструкцию, комплектацию или технологию изготовления изделия с целью улучшения его технических характеристик могут быть внесены изменения. Такие изменения вносятся без предварительного уведомления Покупателя и не влекут обязательств по изменению/улучшению ранее выпущенных изделий.

Внешний вид и комплектность изделия

Тщательно проверьте внешний вид изделия и его комплектность, все претензии по внешнему виду и комплектности предъявляйте Продавцу в момент получения изделия.

Гарантийный срок

Гарантийный срок составляет **36 месяцев** с момента продажи Изделия. Гарантийное обслуживание производится в соответствии с гарантийными обязательствами, перечисленными в гарантийном талоне.

Гарантийное обслуживание

Гарантийное обслуживание купленного вами прибора осуществляется через Продавца, монтажную организацию, проводившую установку прибора, специализированные сервисные центры.

Дополнительную информацию по продукту, его эксплуатации и обслуживанию, список сервисных центров вы можете получить у вашего Продавца или на сайте: hisense-air.ru

По вопросам качества работы авторизованных сервисных центров заполните форму обращения на сайте в разделе «Контакты».

ВНИМАНИЕ!

Монтаж и подключение оборудования (в тех случаях, где это требуется согласно Руководству пользователя) должны производиться сертифицированной компанией — установщиком.

Оборудование лишается гарантии Изготовителя в случае, если монтажные, пусконаладочные, ремонтные или профилактические работы были выполнены несертифицированной организацией/лицом.

Техническое (профилактическое) обслуживание

По всем вопросам, связанным с техобслуживанием изделия, обращайтесь к Продавцу, в монтажную организацию или специализированные сервисные центры. Подробная информация о сервисных центрах, уполномоченных осуществлять ремонт и техническое (профилактическое) обслуживание изделия, находится на вышеуказанном сайте.

Заполнение гарантийного талона

Внимательно ознакомьтесь с гарантийным талоном и

проследите, чтобы он был правильно заполнен и имел штамп Продавца. При отсутствии штампа Продавца и даты продажи (либо кассового чека с датой продажи) гарантийный срок исчисляется с даты производства изделия.

Запрещается вносить в гарантийный талон какие-либо изменения, а также стирать или переписывать указанные в нём данные. Гарантийный талон должен содержать: наименование и модель изделия, его серийный номер, дату продажи, а также подпись уполномоченного лица и штамп Продавца.

Область действия гарантии

Обслуживание в рамках предоставленной гарантии осуществляется только на территории РФ и распространяется на изделия, купленные на территории РФ.

Настоящая гарантия не дает права на возмещение и покрытие ущерба, произошедшего в результате переделки или регулировки изделия, без предварительного письменного согласия изготовителя, с целью приведения его в соответствие с национальными или местными техническими стандартами и нормами безопасности, действующими в любой другой стране, кроме РФ, где это изделие было первоначально продано.

Обеспечение гарантийного обслуживания

В случае неисправности прибора по вине изготовителя покупатель вправе обратиться к Продавцу либо в сервисный центр.

Ответственность за неисправность прибора, возникшую в результате неправильной установки (монтажа) прибора, возлагается на монтажную организацию. В данном случае необходимо обратиться к организации, проводившей установку (монтаж) прибора.

Для установки (подключения) изделия рекомендуем обращаться в сертифицированные специализированные монтажные организации, где вы можете воспользоваться услугами квалифицированных специалистов.

Продавец, уполномоченная изготовителем организация, импортёр и изготовитель не несут ответственности за недостатки изделия, возникшие из-за неправильной установки (подключения).

Настоящая гарантия распространяется на производственные или конструкционные дефекты изделия

Выполнение ремонтных работ и замена дефектных деталей изделия специалистами уполномоченного сер

висного центра производятся в сервисном центре. Гарантийный ремонт изделия выполняется в срок не более 45 дней. В случае, если во время устранения недостатков товара станет очевидным, что они не будут устранены в определённый соглашением Сторон срок, Стороны могут заключить соглашение о новом сроке устранения недостатков товара.

Гарантийный срок на комплектующие изделия (детали, которые могут быть сняты с изделия без применения каких-либо инструментов, т. е. ящики, полки, решётки, корзины, насадки, щётки, трубки, шланги и др. подобные комплектующие) составляет 3 (три) месяца. Гарантийный срок на новые комплектующие, установленные на изделие при гарантийном или платном ремонте, либо приобретённые отдельно от изделия, составляет 3 (три) месяца со дня выдачи отремонтированного изделия Покупателю, либо продажи последнему этих комплектующих.

Настоящая гарантия не распространяется на:

- периодическое обслуживание и сервисное обслуживание изделия (чистку, замену фильтров или устройств, выполняющих функции фильтров, чистку и дезинфекцию теплообменников и дренажных систем и пр.);
- любые адаптации и изменения изделия, в т. ч. с целью усовершенствования и расширения обычной сферы его применения, которая указана в Инструкции по эксплуатации изделия, без предварительного письменного согласия изготовителя;
- аксессуары, входящие в комплект поставки.

Настоящая гарантия также не предоставляется в случаях, если недостаток в товаре возник в результате:

- использования изделия не по его прямому назначению, не в соответствии с его Инструкцией по эксплуатации, в том числе эксплуатации изделия с перегрузкой или совместно со вспомогательным оборудованием, не рекомендуемым Продавцом, уполномоченной изготовителем организацией, импортером, изготовителем;
- наличия на изделии механических повреждений (сколов, трещин и т. д.), воздействий на изделие чрезмерной силы, химически агрессивных веществ, высоких температур, повышенной влажности/запылённости, концентрированных паров, если что-либо из перечисленного стало причиной неисправности изделия;
- ремонта/наладки/инсталляции/адаптации/пуска из-

делия в эксплуатацию неуполномоченными (несертифицированными) на то организациями/лицами;

- неаккуратного обращения с устройством, ставшего причиной физических, либо косметических повреждений поверхности;
- если нарушены правила транспортировки/хранения/монтажа/эксплуатации;
- стихийных бедствий (пожар, наводнение и т. д.) и других причин, которые принесли вред изделию, находящихся вне контроля Продавца, уполномоченной изготовителем организации, импортера, изготовителя и Покупателя;
- неправильного подключения изделия к электрической или водопроводной сети, а также неисправностей (несоответствие рабочих параметров) электрической или водопроводной сети и прочих внешних сетей;
- дефектов, возникших вследствие попадания внутрь изделия посторонних предметов, жидкостей, кроме предусмотренных инструкцией по эксплуатации, насекомых и продуктов их жизнедеятельности и т. д.;
- необходимости замены ламп, фильтров, элементов питания, аккумуляторов, предохранителей, а также стеклянных/фарфоровых/матерчатых и перемещаемых вручную деталей и других дополнительных быстроизнашивающихся/сменных деталей изделия, которые имеют собственный ограниченный период работоспособности, в связи с их естественным износом;
- дефектов системы, в которой изделие использовалось как элемент этой системы;
- дефектов, возникших в результате некорректной работы / неисправности / неправильного подключения дополнительно установленного оборудования, не входящего в заводской стандартный комплект поставки (низкотемпературные комплекты, дренажные насосы и пр.).

Особые условия гарантийного обслуживания мобильных кондиционеров и осушителей

Настоящая гарантия не распространяется на недостатки работы изделия в случае, если Покупатель по своей инициативе (без учета соответствующей информации Продавца) выбрал и купил кондиционер/осушитель надлежащего качества, но по своим техническим характеристикам не предназначенный для условий эксплуатации или помещения, в котором он был впоследствии установлен Покупателем.

Уважаемый Покупатель!

Напоминаем, что некавалифицированный монтаж Оборудования может привести к его неправильной работе и, как следствие, к выходу изделия из строя.

В случае возникновения в мобильных кондиционерах/осушителях недостатков в результате нарушения порядка их установки гарантия не распространяется.

Гарантию на монтажные работы и связанные с ними недостатки в работе изделия несёт монтажная организация.

Выполнение гарантийных обязательств на изделие возложено Изготовителем на Продавца оборудования.

Покупатель предупреждён о том, что товар отнесен к категории товаров, предусмотренных Пост. Правительства РФ № 2463 от 31.12.2020, он не вправе требовать обмена купленного изделия в порядке ст. 25 Закона РФ «О защите прав потребителей» и ст. 502 ГК РФ.

Обеспечение гарантийного обслуживания

«Hisense International Co., Ltd.», No. 218 Qianwangang Road, Qingdao Economic & Technological Development Zone, P.R. China.

ГАРАНТИЙНЫЙ ТАЛОН

.....

Наименование изделия	Заводской номер

Дата приобретения: «___» _____

Сведения о покупателе

Ф. И. О. покупателя	
Адрес и телефон покупателя	

Сведения об организации, продавшей изделие

Название	
Фактический адрес и телефон	

Подпись _____

М. П.

Подтверждаю получение изделия, к внешнему виду претензий не имею.
С условиями гарантии ознакомлен.

Подпись покупателя



Заполняется продавцом

ГАРАНТИЙНЫЙ ТАЛОН
/сохраняется у покупателя/

Hisense

Модель _____
Серийный номер _____
Дата продажи _____
Название продавца _____
Адрес продавца _____
Телефон продавца _____
Подпись продавца _____
Печать продавца _____



Изымается мастером при обслуживании

**УНИВЕРСАЛЬНЫЙ
ОТРЫВНОЙ ТАЛОН**
/на гарантийное обслуживание/

Hisense

Модель _____
Серийный номер _____
Дата приема в ремонт _____
№ заказа-наряда _____
Проявление дефекта _____
Ф.И.О. клиента _____
Адрес клиента _____
Телефон клиента _____
Дата ремонта _____
Подпись мастера _____

Заполняется продавцом

ГАРАНТИЙНЫЙ ТАЛОН
/сохраняется у покупателя/

Hisense

Модель _____
Серийный номер _____
Дата продажи _____
Название продавца _____
Адрес продавца _____
Телефон продавца _____
Подпись продавца _____
Печать продавца _____



Изымается мастером при обслуживании

**УНИВЕРСАЛЬНЫЙ
ОТРЫВНОЙ ТАЛОН**
/на гарантийное обслуживание/

Hisense

Модель _____
Серийный номер _____
Дата приема в ремонт _____
№ заказа-наряда _____
Проявление дефекта _____
Ф.И.О. клиента _____
Адрес клиента _____
Телефон клиента _____
Дата ремонта _____
Подпись мастера _____

Заполняется продавцом

ГАРАНТИЙНЫЙ ТАЛОН
/сохраняется у покупателя/

Hisense

Модель _____
Серийный номер _____
Дата продажи _____
Название продавца _____
Адрес продавца _____
Телефон продавца _____
Подпись продавца _____
Печать продавца _____

Изымается мастером при обслуживании

**УНИВЕРСАЛЬНЫЙ
ОТРЫВНОЙ ТАЛОН**
/на гарантийное обслуживание/

Hisense

Модель _____
Серийный номер _____
Дата приема в ремонт _____
№ заказа-наряда _____
Проявление дефекта _____
Ф.И.О. клиента _____
Адрес клиента _____
Телефон клиента _____
Дата ремонта _____
Подпись мастера _____



Заполняется продавцом

ГАРАНТИЙНЫЙ ТАЛОН
/сохраняется у покупателя/

Hisense

Модель _____
Серийный номер _____
Дата продажи _____
Название продавца _____
Адрес продавца _____
Телефон продавца _____
Подпись продавца _____
Печать продавца _____



Изымается мастером при обслуживании

**УНИВЕРСАЛЬНЫЙ
ОТРЫВНОЙ ТАЛОН**
/на гарантийное обслуживание/

Hisense

Модель _____
Серийный номер _____
Дата приема в ремонт _____
№ заказа-наряда _____
Проявление дефекта _____
Ф.И.О. клиента _____
Адрес клиента _____
Телефон клиента _____
Дата ремонта _____
Подпись мастера _____

Заполняется продавцом

ГАРАНТИЙНЫЙ ТАЛОН
/сохраняется у покупателя/

Hisense

Модель _____
Серийный номер _____
Дата продажи _____
Название продавца _____
Адрес продавца _____
Телефон продавца _____
Подпись продавца _____
Печать продавца _____



Изымается мастером при обслуживании

**УНИВЕРСАЛЬНЫЙ
ОТРЫВНОЙ ТАЛОН**
/на гарантийное обслуживание/

Hisense

Модель _____
Серийный номер _____
Дата приема в ремонт _____
№ заказа-наряда _____
Проявление дефекта _____
Ф.И.О. клиента _____
Адрес клиента _____
Телефон клиента _____
Дата ремонта _____
Подпись мастера _____

Заполняется продавцом

ГАРАНТИЙНЫЙ ТАЛОН
/сохраняется у покупателя/

Hisense

Модель _____
Серийный номер _____
Дата продажи _____
Название продавца _____
Адрес продавца _____
Телефон продавца _____
Подпись продавца _____
Печать продавца _____

Изымается мастером при обслуживании

**УНИВЕРСАЛЬНЫЙ
ОТРЫВНОЙ ТАЛОН**
/на гарантийное обслуживание/

Hisense

Модель _____
Серийный номер _____
Дата приема в ремонт _____
№ заказа-наряда _____
Проявление дефекта _____
Ф.И.О. клиента _____
Адрес клиента _____
Телефон клиента _____
Дата ремонта _____
Подпись мастера _____

© LUNDA

Hisense



LUNDA



hisense-air.ru