



ООО «Завод Теплосила»

**КРАН ШАРОВОЙ РЕГУЛИРУЮЩИЙ
С ЭЛЕКТРОПРИВОДОМ ПОВОРОТНЫМ**

TBV

Руководство по эксплуатации

ЮНСК.493712.015 РЭ

г. Минск

Содержание

1	Назначение изделия	3
2	Технические данные и характеристики	3
3	Устройство и принцип работы	4
4	Монтаж и техническое обслуживание	5
5	Меры безопасности	9
6	Указания по проведению испытаний	9
7	Правила хранения и транспортирования	10
8	Сведения об утилизации	11
	Приложение А	12
	Приложение Б	13



Настоящее руководство по эксплуатации (далее – РЭ) крана шарового регулирующего (далее - кран) с электроприводом поворотным (далее - электропривод) предназначено для ознакомления обслуживающего персонала с устройством и принципом работы изделия, основными техническими данными и характеристиками, а также служит руководством по монтажу, эксплуатации и хранению.

Трехходовой тип крана может использоваться как кран – смеситель так и разделитель потока. При этом входом клапана является порт С, а порты А и В, являются выходами. Такая схема подключения применяется для количественного регулирования за счёт разделения потока теплоносителя.

Изготовитель оставляет за собой право на изменение конструкции, не ухудшающее свойств и характеристик изделия.

1 НАЗНАЧЕНИЕ ИЗДЕЛИЯ

1.1 Кран с электроприводом применяется в системах отопления, вентиляции и кондиционирования воздуха для регулирования расхода, смешивания или разделения воздуха, воды, водных растворов этилен/пропиленгликоля (до 50 %) и других негорючих, взрывобезопасных, нетоксичных сред, протекающих по трубопроводам различного назначения в системах автоматического регулирования технологических процессов при давлении не более 2 МПа, с температурой от минус 5 °С до плюс 120 °С.

1.2 Присоединение кранов к трубопроводу – муфтовое.

2 ТЕХНИЧЕСКИЕ ДАННЫЕ И ХАРАКТЕРИСТИКИ

2.1 Основные технические данные и характеристики крана и электропривода приведены в паспорте на изделие.

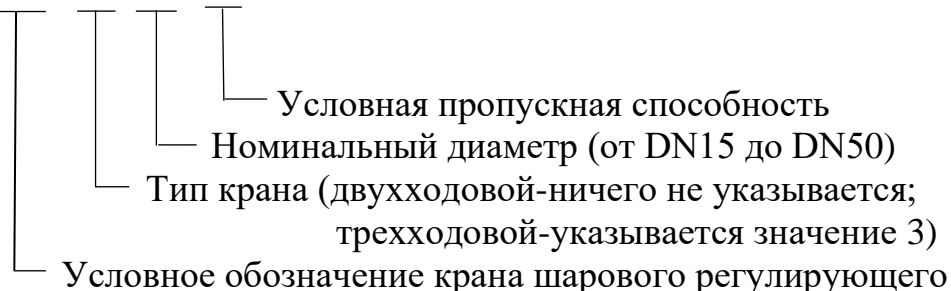
2.2 Климатическое исполнение изделия УХЛ 3.1 по ГОСТ 15150 с температурой окружающей среды от минус 20 °С до плюс 50 °С.

2.3 Средний срок службы - 12 лет.

2.4 На корпусе крана и корпусе электропривода нанесена информация содержащая основные сведения о каждом изделии.

2.5 Обозначение крана:

TBV -X1 -X2 -X3



2.6 Обозначение электропривода:

TSL -X1 -X2 -X3

- Напряжение электропитания, В
- Тип управления (1 – трехпозиционное управление;
1А – аналоговое управление)
- Крутящий момент электропривода, Нм
- Условное обозначение электропривода

3 УСТРОЙСТВО И ПРИНЦИП РАБОТЫ

3.1 Общий вид изделия представлен на рисунке 1.

3.1.1 Конструктивно TBV выполнен в виде двух механически связанных узлов шарового крана и электропривода поворотного.

3.1.2 Управление краном 1 осуществляется электроприводом. Развиваемое им усилие поворачивает рабочий орган (шар) крана.

3.1.3 Электропривод в выключенном состоянии имеет возможность управления краном с помощью ручки управления 6, для этого необходимо предварительно нажать и удерживать тумблер 5.

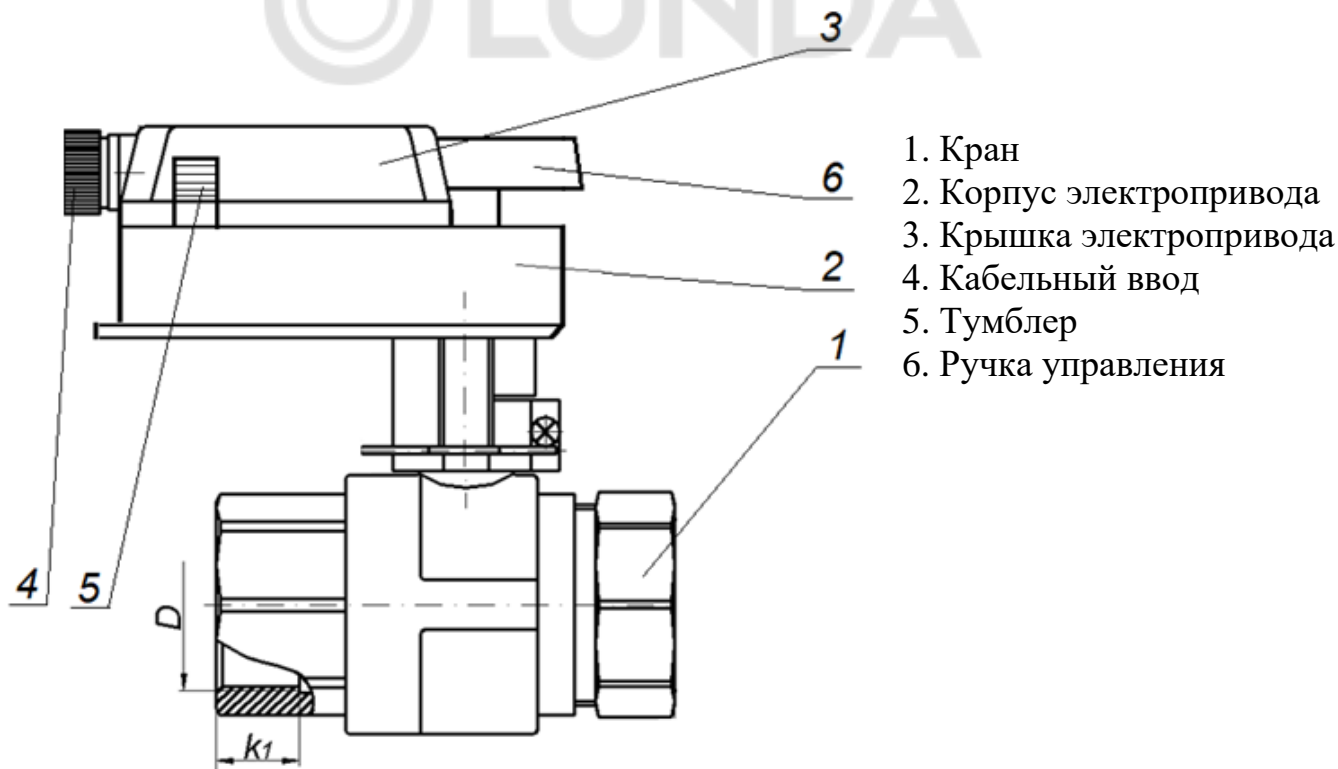
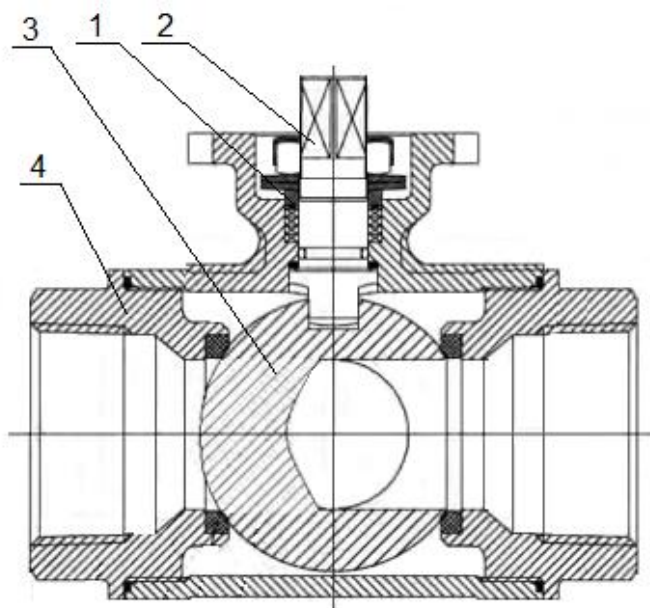


Рисунок 1 – Общий вид крана с электроприводом

3.2 Устройство крана показано на рисунке 2.

3.2.1 На штоке 2 крана закреплен рабочий орган (шар с отверстиями) 3, который при повороте в затворе в корпусе 4, изменяет площадь проходных отверстий в шаре 3, чем регулирует или перекрывает расход рабочей среды.

3.2.2 Наличие сальникового блока штока (узел уплотнения) 1 обеспечивает герметичность крана и штока по отношению к окружающей среде.



1. Узел уплотнения
2. Шток
3. Шар
4. Корпус

Рисунок 2 – Устройство крана

4 МОНТАЖ И ТЕХНИЧЕСКОЕ ОБСЛУЖИВАНИЕ

4.1 Эксплуатационные ограничения

Изделие следует использовать только в соответствующих условиях эксплуатации, указанных в эксплуатационной документации на него, и на параметры, не превышающие значений, указанных в настоящем руководстве по эксплуатации.

Выбор типоразмера крана осуществляется по его условной пропускной способности в зависимости от параметров регулируемого потока системы.

4.2 Монтаж и электрические подключения

4.2.1 Перед монтажом крана проверить:

- состояние упаковки, комплектность поставки, наличие эксплуатационных документов;
- состояние внутренних полостей крана и трубопровода, доступных для визуального осмотра. При обнаружении в кране или трубопроводе инородных тел необходимо произвести промывку и продувку крана и трубопровода;
- состояние крепежных соединений;
- плавность перемещения подвижных деталей.

4.2.2 Монтаж кранов должен производиться в соответствии с требованиями действующих ТНПА и эксплуатационной документации, технология монтажа должна обеспечивать сохранность и герметичность соединений.

4.2.3 Перед установкой крана на трубопровод произвести тщательную промывку системы.

4.2.4 Краны на трубопровод можно устанавливать в любом монтажном положении, кроме положения указанного в Приложении А.



ВНИМАНИЕ: ЗАПРЕЩАЕТСЯ ИСПОЛЬЗОВАТЬ ЭЛЕКТРОПРИВОД И МЕСТО ЕГО КРЕПЛЕНИЯ К КОРПУСУ ДЛЯ СТРОПОВКИ.

4.2.5 Рабочая среда не должна содержать механических примесей размером более 70 мкм. Для соблюдения этого требования перед краном необходимо установить фильтр, который будет защищать детали крана от повреждений вследствие попадания на них посторонних включений (рекомендуемый размер ячейки 0,5 x 0,5 мм).

4.2.6 При установке крана на трубопровод необходимо, чтобы ответные трубы трубопровода были соосны друг другу и без перекосов.



ВНИМАНИЕ: ЗАПРЕЩАЕТСЯ УСТРАНЯТЬ ПЕРЕКОСЫ ТРУБ ТРУБОПРОВОДА С ПОМОЩЬЮ НАТЯГА.

4.2.7 При установке крана необходимо обеспечивать возможность беспрепятственного доступа к нему для проведения работ по техническому обслуживанию и демонтажу.

4.2.8 При вводе крана в эксплуатацию (перед сдачей системы заказчику) следует проверить герметичность прокладочных соединений, уплотнительного узла штока и работоспособность.

4.2.9 При монтаже предусмотреть свободное место над верхней крышкой электропривода не менее 60 см.

4.2.10 Прямолинейные участки до и после крана не требуются.

4.2.11 Перед пуском системы непосредственно после монтажа все краны должны быть открыты и должна быть произведена тщательная промывка и продувка системы.

4.2.12 В рабочем состоянии краны не должны подвергаться резким толчкам, ударам и чрезмерным вибрационным воздействиям.

Допустимый уровень внешних механических воздействий - по группе М3 ГОСТ 30631-99.

4.2.13 Схема электрических подключений приведена в Приложении Б и на этикетке внутри крышки электропривода 3 (рисунок 1).



ВНИМАНИЕ: К МОНТАЖУ ДОПУСКАЕТСЯ КВАЛИФИЦИРОВАННЫЙ ПЕРСОНАЛ, ИЗУЧИВШИЙ ДАННОЕ РУКОВОДСТВО ПО ЭКСПЛУАТАЦИИ.

ЭЛЕКТРИЧЕСКИЙ МОНТАЖ ПРОВОДИТЬ ПРИ ОТСУТСТВИИ ВКЛЮЧЕНИЯ НАПРЯЖЕНИЯ ЭЛЕКТРОПИТАНИЯ.

СОБЛЮДАЙТЕ ИНСТРУКЦИЮ ПО ОХРАНЕ ТРУДА.

Порядок подключения (см. рисунок 1) следующий:

- снять верхнюю крышку 3 электропривода, предварительно открутив винт;
- провести проводники через кабельный ввод 4 и присоединить к контактам клеммной колодки электропривода согласно схеме, приведенной в Приложении Б.

4.2.14 Для подключения электропитания можно применять любой в двойной изоляции силовой кабель с сечением медной жилы не более 1,5 мм².

Допускается проводники сигналов трёхпозиционного управления располагать вместе с проводниками электропитания в одном кабеле.

Для подключения аналоговых сигналов управления и обратной связи должен быть использован любой кабель с медными жилами сечением (0,35-1,5) мм².

Допускается проводники сигналов аналогового управления и обратной связи располагать в одном кабеле вместе с проводниками электропитания 24 VAC/DC.

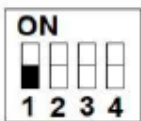
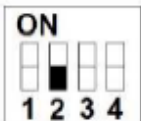
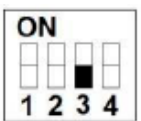
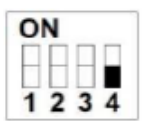
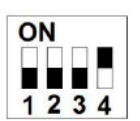
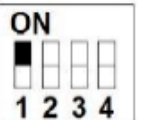
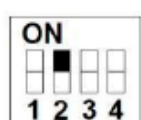
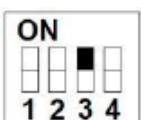
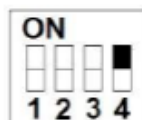
4.3 Настройка сигнала управления

4.3.1 Для модификации электропривода с аналоговым управлением настроить сигналы управления и обратной связи, направление вращения штока. Настройка производится установкой переключателей в соответствующие позиции, приведённые в таблице 1.



ВНИМАНИЕ: НАСТРОЙКУ ПРОВОДИТЬ ПРИ ОТСУТСТВИИ ВКЛЮЧЕНИЯ НАПРЯЖЕНИЯ ЭЛЕКТРОПИТАНИЯ.

Таблица 1 – Настройка сигналов управления и обратной связи

№1: Режим сигнала обратной связи	№2: Сигнал контроля запуска	№3: Выбор сигнала режима управления	№4: Выбор направления вращения электропривода	Заводские настройки
				
OFF: 0(2)...10 В обратная связь	OFF: 0...10 В или 0...20 мА	OFF: управляющий сигнал (2)...10 В	OFF: нарастающий сигнал, вращение против часовой стрелки	Входной сигнал - 0...10 В. Сигнал обратной связи – 0...10 В. Нарастающий сигнал, вращение по часовой стрелке
				
ON: 0(4)...20 мА обратная связь	ON: 2...10 В или 4...20 мА	ON: управляющий сигнал 0(4)...20 мА	ON: нарастающий сигнал, вращение по часовой стрелке	

4.3.2 Для модификации электропривода с трехпозиционным управлением можно настроить направление вращения штока. Настройка производится переключателем, расположенным на плате привода.

4.4 Проверка работоспособности

Проверка работоспособности электропривода проводится в порядке, приведённом ниже.

4.4.1 Включить электропитание электропривода.

4.4.2. Проверить соответствие направления перемещения штока электропривода с управляющим воздействием последовательно в направлении «закреть» и «открыть».

4.4.3 Проверить при подключении управляющего воздействия в обоих направлениях останов электропривода в крайнем положении.

4.4.4 После окончания проверки установить верхнюю крышку 3 электропривода (см. рисунок 1) и закрутить винт.

4.5 Обслуживание

Периодичность работ по техническому обслуживанию устанавливается потребителем, но не реже одного раза в год.

В комплекс профилактических работ по техническому обслуживанию входят:

- внешний осмотр устройства, удаление пыли, следов влаги;
- проверка надёжности соединений и состояния внешних подключений;
- проверка работоспособности.

4.6 Ручное управление

В случае необходимости применения ручного управления необходимо:

- выключить электропитание электропривода;
- для перехода в ручное управление необходимо (см. рисунок 1) опустить тумблер 5 в нижнее положение и, удерживая его в этом положении, осуществить ручное управление электроприводом с помощью ручки управления 6.

4.7 Ремонт

Кран не нуждается в особом уходе и ремонте. Кран является неразборным изделием. При выходе его из строя изделия или какой-либо детали, изделие необходимо заменить на новое.

При осмотре и ремонте надо поджать все винты и гайки, которые могут влиять на уплотнение и степень защиты.

Пластичные смазки в поставляемых электроприводах предназначены на весь период срока службы изделия. При ремонте зубчатой передачи применяется смазка GLEIT-HF 401/0, GLEITMO 585 K или аналоги.

После случайного проникновения воды в электропривод при затоплении перед повторным вводом в эксплуатацию его необходимо высушить. Если после проведенной вышеуказанной процедуры электропривод не вернул свои рабочие функции, то его следует заменить.

4.8 Демонтаж



ВНИМАНИЕ: ДЕМОНТАЖ ПРОВОДИТЬ ПРИ ОТСУТСТВИИ ВКЛЮЧЕНИЯ НАПРЯЖЕНИЯ ЭЛЕКТРОПИТАНИЯ.

Демонтаж осуществлять в следующем порядке:

- отключить электропривод от питания;

- подключающие проводники отсоединить от клеммной колодки, кабели извлечь из кабельных вводов;
- при передаче в ремонт изделие упаковать в жесткую тару, чтобы избежать повреждения во время перевозки.

5 МЕРЫ БЕЗОПАСНОСТИ

5.1 При выполнении работ по техническому обслуживанию и ремонту кранов с электроприводом, установленных в системе, необходимо пользоваться «Правилами по обеспечению промышленной безопасности оборудования, работающего под избыточным давлением» и ГОСТ 12.2.063-2015.

5.2 Рабочий персонал допускается к обслуживанию изделия только после проведения соответствующих инструктажей по охране труда при работе с объектами, находящимися под действием электрического тока.

5.3 Эксплуатация крана разрешается только при наличии инструкции по охране труда, утвержденной руководителем эксплуатирующей организации и учитывающей специфику применения данного оборудования.



ВНИМАНИЕ: ЗАПРЕЩАЕТСЯ СНИМАТЬ КРАН С ТРУБОПРОВОДА ПРИ НАЛИЧИИ В НЕМ ИЗБЫТОЧНОГО ДАВЛЕНИЯ И РАБОЧЕЙ СРЕДЫ;

ПРОИЗВОДИТЬ РАБОТЫ ПО УСТРАНЕНИЮ НЕИСПРАВНОСТЕЙ (КРОМЕ НАСТРОЙКИ КРАНА) ПРИ НАЛИЧИИ ДАВЛЕНИЯ СРЕДЫ И ПОДАНЫМ ЭЛЕКТРОПИТАНИЕМ НА ЭЛЕКТРОПРИВОД;
ПРИМЕНЯТЬ КЛЮЧИ ПО РАЗМЕРУ БОЛЬШЕ, ЧЕМ ЭТО ТРЕБУЕТСЯ ДЛЯ КРЕПЕЖА В КАЖДОМ КОНКРЕТНОМ СЛУЧАЕ И УДЛИНИТЕЛИ К НИМ.

6 УКАЗАНИЯ ПО ПРОВЕДЕНИЮ ИСПЫТАНИЙ

6.1 Испытания на герметичность по отношению к внешней среде неподвижных и подвижных соединений

6.1.1 Испытания проводят водой. Воду подают в один из патрубков при заглушенном другом патрубке и открытом затворе (клапане). При проведении испытаний воздух из крана должен быть удален полностью.

6.1.2 Температура воды должна быть от плюс 5 °С до плюс 40 °С.

6.1.3 Разность температур стенок крана и окружающего воздуха во время испытаний не должна вызывать выпадение влаги на поверхности стенок клапана.

6.1.4 Кран выдерживают при пробном давлении $P_{пр}=1,25 PN$ (2 МПа) не менее 1 мин. После этого давление должно быть снижено до номинального $PN=2$ МПа и выдерживают в течение времени, необходимого для осмотра, но не менее 3 минут.

6.1.5 Протечку контролируют по штоку крана.

6.1.6 Кран считается прошедшим испытание на герметичность, если отсутствует падение давления, протечки по подвижным и неподвижным соединениям не обнаружены.

6.2 Испытания на герметичность затвора

6.2.1 Испытания на герметичность затвора проводят при закрытии крана электроприводом без использования ручного дублера.

6.2.2 Испытания проводят путем подачи воды во входной патрубков давлением 0,4 МПа, при этом выходной патрубков должен быть сообщен с атмосферой.

6.2.3 Затвор при испытании должен быть закрыт.

6.2.4 Провести наработку не менее двух циклов «открыто-закрыто», без подачи испытательной среды в кран тремя циклами открытия и закрытия крана с помощью электропривода не превышающем номинальное значение усилия.

6.2.5 Испытательную среду подают во входной патрубков, а утечку через затвор контролируют со стороны выходного патрубков. Продолжительность испытаний при установившемся давлении не менее 3 мин. Величину пропуска воды в затворе измерять мерной емкостью с ценой деления 1 см³.

6.2.6 Пропуск воды в затворе, дм³/мин определять по формуле

$$Q_{зам} = V/t$$

где V - величина утечки воды, см³, определяют в соответствии с ГОСТ 33257-2015;
t - продолжительность испытаний, мин

6.2.7 Кран считают выдержавшим испытания, если при значении 0,01 % от Kvu, утечка воды в затворе не превышает значений, приведенных в ГОСТ 12893-83.

6.3 Проверка работоспособности крана

6.3.1 Проверку работоспособности крана проводят путем шестикратного открытия-закрытия крана с помощью электропривода без подачи среды в кран.

6.3.2 Дополнительно необходимо проверить работу ручного дублера, конечных выключателей (при их наличии) по эксплуатационной документации на электропривод и дополнительные блоки.

6.3.3 Краны считают работоспособными, если все подвижные части перемещаются плавно, без заеданий и рывков, а дополнительные блоки выполняют свои функции.

7 ПРАВИЛА ХРАНЕНИЯ И ТРАНСПОРТИРОВАНИЯ

7.1 Хранение

7.1.1 Хранение кранов с электроприводом производить в упаковке изготовителя в закрытых складских помещениях. Условия хранения 2 (С) по ГОСТ 15150-69 в условиях, исключающих их деформацию и повреждение, а также воздействие атмосферных осадков и агрессивных сред, обеспечивающих их сохранность в течение гарантийного срока. Не допускается хранение изделия в одном помещении с коррозионно-активными веществами.

Не допускается хранение кранов под воздействием прямых солнечных лучей.

7.1.2 Кран, находящийся на длительном хранении, подвергать периодическому осмотру не реже одного раза в год. При нарушении консервации провести повторную консервацию. Вариант защиты ВЗ-1 или ВЗ-4 по ГОСТ 9.014-78.

Консервационную смазку наносить на обезжиренную чистую и сухую поверхность. Обезжиривание производить чистой ветошью, смоченной в бензине по ГОСТ 31077-2002. Проходные отверстия должны быть закрыты заглушками. Вариант упаковки ВУ-0 ГОСТ 9.014-78. Срок защиты без консервации 3 года.

7.1.3 Для введения крана (полностью подвергнутого консервации для длительного хранения) в эксплуатацию, необходимо произвести его расконсервацию, удалив консервационную смазку ветошью с последующим обезжириванием.

7.1.4 При хранении краны должны быть предохранены от механических повреждений.

7.2 Транспортирование

7.2.1 Условия транспортирования 5 (ОЖ4) по ГОСТ 15150.

7.2.2 Краны разрешается транспортировать любым видом закрытого транспорта в полном соответствии с правилами перевозки грузов, действующих на данном виде транспорта.

7.2.3 Требования в части воздействия внешних механических факторов при транспортировании – по группе С ГОСТ 23170.

7.2.4 Для удобства транспортирования изделия в упаковке могут устанавливаться на деревянный поддон, обертываться «стрейч» или полиэтиленовой пленкой во избежание загрязнений.

Во избежание повреждений при транспортировании необходимо производить надежное крепление поддона для исключения возможных перемещений.

8 СВЕДЕНИЯ ОБ УТИЛИЗАЦИИ

8.1 Изделие не содержит в своем составе опасных или ядовитых веществ, способных нанести вред здоровью человека или окружающей среде, и не представляет опасности для жизни, здоровья людей и окружающей среды.

8.2 Утилизацию отходов следует проводить в соответствии с требованиями законодательства об охране окружающей среды и обращении отходов.

ПРИЛОЖЕНИЕ А

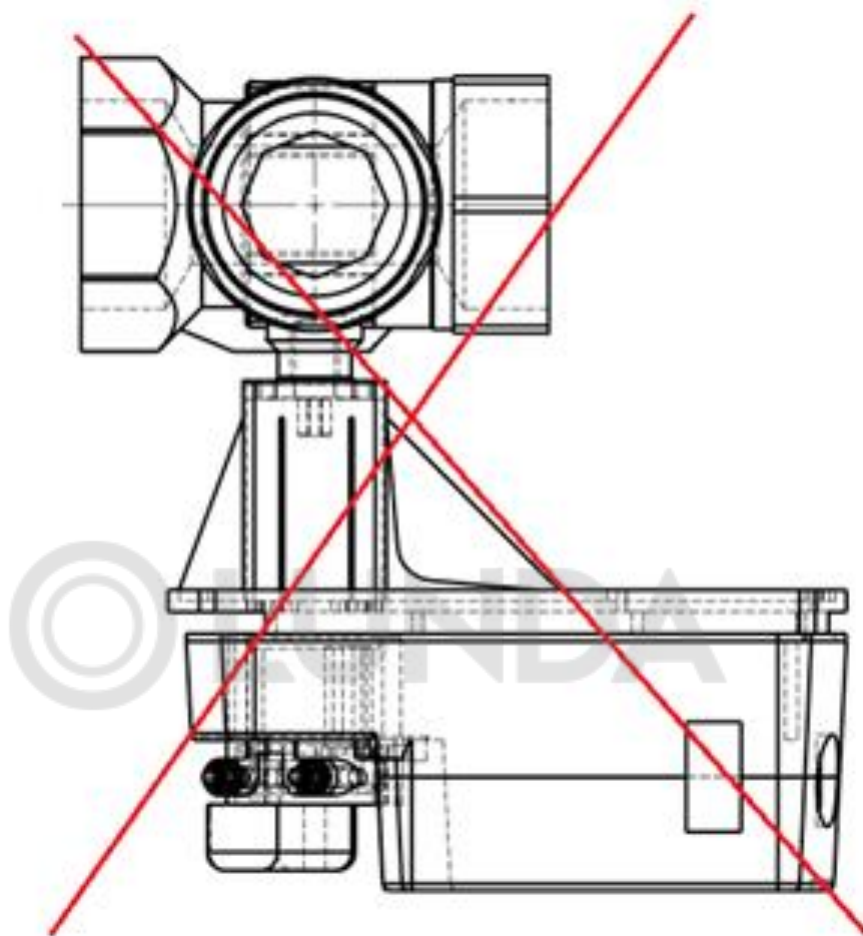


Рисунок А.1 – Недопустимое монтажное положение крана с электроприводом

ПРИЛОЖЕНИЕ Б

Схемы подключений электроприводов

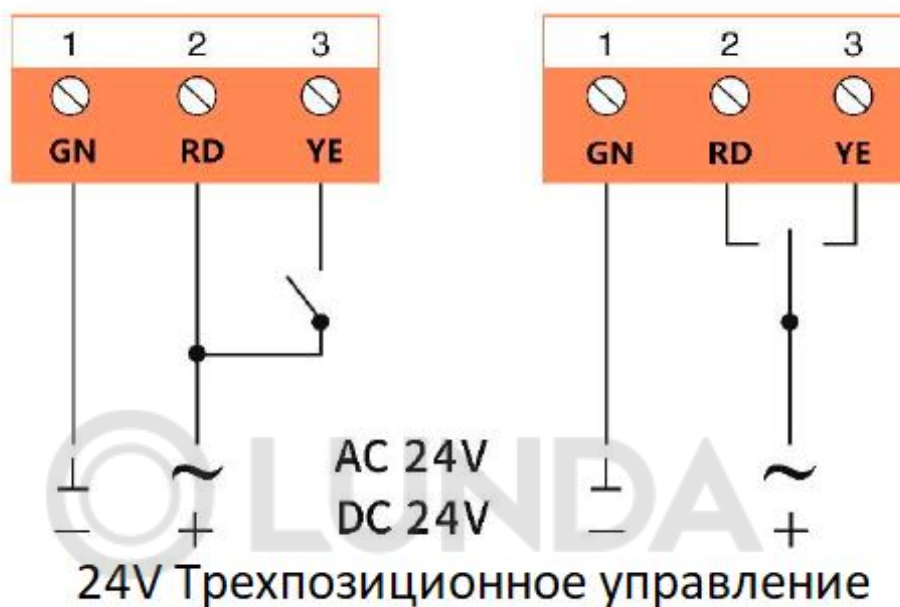


Рисунок Б.1 – Схемы подключений электропривода TSL-XX-1-24

Таблица Б.1 – Назначение контактов клеммного разъёма

Контакт	Назначение
1	Питание AC/DC 24 V «Общий»
2*	Управление 3-позиционное AC/DC 24 V
3*	Управление 3-позиционное AC/DC 24 V
* Направление управления вращения штока электропривода (крана) можно выбрать переключателем на электроприводе.	

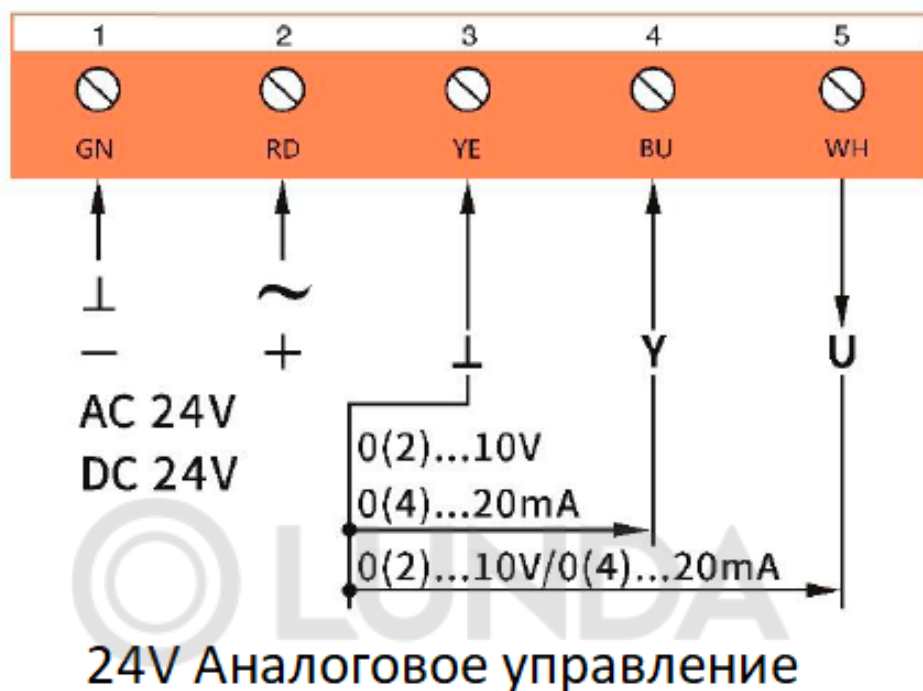


Рисунок Б.2 – Схема подключения электропривода TSL-XX-1A-24

Таблица Б.2 – Назначение контактов клеммного разъёма

Контакт	Назначение
1	Питание AC/DC 24 V «Общий»
2	Питание AC/DC 24 V «Плюс»
3	«Общий» сигналов управления и обратной связи
4*	Сигнал управления (0/2-10) В или (0/4-20) мА
5*	Сигнал обратной связи (0/2-10) В или (0/4-20) мА

* Тип сигналов управления и обратной связи, направление управления вращения штока электропривода (крана) можно выбрать переключателями на электроприводе.



Занимается производством и реализацией следующей продукции:



РЕГУЛЯТОРЫ ПЕРЕПАДА ДАВЛЕНИЯ И ДАВЛЕНИЯ «ПОСЛЕ СЕБЯ» (в том числе в высокотемпературном исполнении) ПРЯМОГО ДЕЙСТВИЯ
RDT, RDT-P, RDT-T



ТЕПЛООБМЕННИКИ ПЛАСТИНЧАТЫЕ РАЗБОРНЫЕ
ЕТ



РЕГУЛЯТОРЫ ДАВЛЕНИЯ ПРЯМОГО ДЕЙСТВИЯ «ДО СЕБЯ» И «ПЕРЕПУСКА»
RDT-S, RDT-B



БЛОЧНЫЕ ТЕПЛОВЫЕ ПУНКТЫ
БТП



КЛАПАНЫ ПРОХОДНЫЕ СЕДЕЛЬНЫ РЕГУЛИРУЮЩИЕ (в том числе в высокотемпературном исполнении)
TRV, TRV-T



КЛАПАНЫ ТРЕХХОДОВЫЕ РЕГУЛИРУЮЩИЕ СМЕСИТЕЛЬНЫЕ/РАЗДЕЛИТЕЛЬНЫЕ
TRV-3



КЛАПАНЫ КОМБИНИРОВАННЫЕ (с автоматическим ограничением расхода)
TRV-C



ШКАФЫ УПРАВЛЕНИЯ
ТШУ



ЭЛЕКТРОПРИВОДЫ ПРЯМОХОДНЫЕ (с трехпозиционным и аналоговым (А) управлением: с функцией безопасности (R); с функцией регулирования температуры (Т, TR))
TSL



МОДУЛИ УПРАВЛЕНИЯ МНОГО-ФУНКЦИОНАЛЬНЫЕ
TRR

ООО "Завод Теплосила"
Логойский тракт, 22а, корпус 2, офис 702,
220090, г. Минск, Республика Беларусь
tel.fax. (+375-17) 396-89-16, 396-89-18
e-mail: teplo@teplo-sila.by
www.teplo-sila.com

