

# Манометр из нержавеющей стали с трубкой Бурдона Для обрабатывающей промышленности, стандартное исполнение Модели 232.50, 233.50, номин. диаметр 63 [2 ½"], 100 [4"] и 160 [6"]

WIKA типовой лист PM 02.02



Другие сертификаты  
приведены на стр. 5

## Применение

- Для агрессивных газообразных и жидких сред, не обладающих высокой вязкостью и не склонных к кристаллизации, а также в условиях агрессивной окружающей среды
- Химическая и нефтехимическая промышленность, добыча нефти и газа на материке и шельфе, электростанции, а также водоподготовка и очистка сточных вод
- Машиностроение и общезаводское проектирование

## Особенности

- Высочайшая стабильность при циклических нагрузках и ударопрочность
- С гидрозаполнением корпуса (модель 233.50) для применений с высокими динамическими нагрузками и вибрациями
- Полностью из нержавеющей стали
- Диапазон шкалы от 0 ... 0,6 до 0 ... 1600 бар [от 0 ... 10 до 0 ... 20000 psi]

## Описание

Данный высококачественный манометр с трубкой Бурдона предназначен для использования в обрабатывающей промышленности.

Прочная конструкция из нержавеющей стали высокого качества позволяют применять измерительный прибор в химической промышленности и в других технологических отраслях. Манометр может эксплуатироваться с жидкими и газообразными измеряемыми средами, а также в агрессивной окружающей среде.

Диапазоны шкалы от 0 ... 0,6 до 0 ... 1600 бар [от 0 ... 10 до 0 ... 20000 psi] перекрывают большинство типовых диапазонов измерений, требуемых для самых разных применений.



Манометр с трубкой Бурдона, модель 232.50,  
номинальный диаметр 100 [4"]

WIKA производит и сертифицирует манометр в соответствии с требованиями стандартов EN 837-1 и ASME B40.100. В качестве меры защиты данный прибор имеет выдуваемую пробку в задней стенке корпуса. В случае потенциальной неисправности через нее происходит сброс избыточного давления.

Модель 233.50 с гидрозаполнением корпуса подходит для высоких динамических нагрузок и вибраций.

## Технические характеристики

Основная информация	
Стандарт	<ul style="list-style-type: none"> <li>■ EN 837-1</li> <li>■ ASME B40.100</li> </ul> <p>Данные о "Выборе, установке, обслуживании и эксплуатации манометров" приведены в Технической информации IN 00.05.</p>
Номинальный диаметр (НД)	<ul style="list-style-type: none"> <li>■ Ø 63 мм [2 ½"]</li> <li>■ Ø 100 мм [4"]</li> <li>■ Ø 160 мм [6"]</li> </ul>
Смотровое стекло	Многослойное безопасное стекло (номин. диаметр 63 [2 ½"]: поликарбонат)
Корпус	
Конструкция	<p>Уровень безопасности "S1" в соответствии с EN 837-1</p> <p>Нержавеющая сталь, с выдуваемой стенкой по периметру корпуса, на 12 часах (номин. диаметр 63 [2 ½"]) и с задней части корпуса (номин. диаметр 100 [4"] и 160 [6"])</p> <p>Диазоны шкалы ≤ 0 ... 16 бар [≤ 0 ... 300 psi] с компенсационным клапаном для выравнивания давления внутри корпуса и повторной герметизации корпуса</p>
Материал	<ul style="list-style-type: none"> <li>■ Нержавеющая сталь 1.4301 (304)</li> <li>■ Нержавеющая сталь 1.4571 (316 Ti)</li> </ul>
Кольцо	Зажимное кольцо байонетного типа, нержавеющая сталь
Монтаж	<ul style="list-style-type: none"> <li>■ Без монтажа</li> <li>■ Фланец для монтажа в панель, нержавеющая сталь</li> <li>■ Фланец для монтажа в панель, полированная нержавеющая сталь</li> <li>■ Трехкантовое кольцо, полированная нержавеющая сталь, с монтажным кронштейном</li> <li>■ Крепежный фланец поверхностного монтажа, нержавеющая сталь</li> </ul>
Гидрозаполнение корпуса (модель 233.50)	<ul style="list-style-type: none"> <li>■ Без гидрозаполнения</li> <li>■ Глицерин</li> <li>■ Водный раствор глицерина для номин. диаметра 100 [4"] и 160 [6"] с диапазоном шкалы ≤ 0 ... 2,5 бар [≤ 0 ... 40 psi] или для номин. диаметра 63 [2 ½"] с диапазоном шкалы ≤ 0 ... 4 бар [≤ 0 ... 60 psi]</li> <li>■ Силиконовое масло</li> </ul>
Механизм	<ul style="list-style-type: none"> <li>■ Нержавеющая сталь</li> <li>■ Конструкция everlast®</li> </ul>

Измерительный элемент	
Тип измерительного элемента	Трубка Бурдона, тип С или спиральный тип
Материал	<ul style="list-style-type: none"> <li>■ Нержавеющая сталь 1.4404 (316L)</li> <li>■ Сплав Монель (модели 262.50 и 263.50)</li> </ul>
Герметичность	<ul style="list-style-type: none"> <li>■ Тест на герметичность гелием, скорость утечки: &lt; 5 · 10<sup>-3</sup> мбар л/с</li> <li>■ Тест на герметичность гелием, скорость утечки: &lt; 1 · 10<sup>-6</sup> мбар л/с</li> </ul>

Характеристики погрешности		
<b>Класс точности</b>		
Номинальный диаметр 63 [2 ½"]	■ EN 837-1	Класс 1,6
	■ ASME B40.100	±2 ½ % от диапазона измерения (класс А)
Номинальный диаметр 100 [4"], 160 [6"]	■ EN 837-1	Класс 1,0
	■ ASME B40.100	±1,0 % от диапазона измерения (класс 1А)
Температурная погрешность	При отклонении температуры измерительной системы от нормальной: ≤ ±0,4 % на 10 °C [≤ ±0,4 % на 18 °F] от значения полной шкалы	
<b>Нормальные условия эксплуатации</b>		
Температура окружающей среды	+20 °C [68 °F]	

## Диапазоны шкалы

Диапазон шкалы	
бар	кг/см <sup>2</sup>
0 ... 0,6 <sup>1)</sup>	0 ... 0,6 <sup>1)</sup>
0 ... 1	0 ... 1
0 ... 1,6	0 ... 1,6
0 ... 2,5	0 ... 2,5
0 ... 4	0 ... 4
0 ... 6	0 ... 6
0 ... 10	0 ... 10
0 ... 16	0 ... 16
0 ... 25	0 ... 25
0 ... 40	0 ... 40
0 ... 60	0 ... 60
0 ... 100	0 ... 100
0 ... 160	0 ... 160
0 ... 250	0 ... 250
0 ... 400	0 ... 400
0 ... 600	0 ... 600
0 ... 1000	0 ... 1000
0 ... 1600	0 ... 1600
кПа	МПа
0 ... 60 <sup>1)</sup>	0 ... 0,06 <sup>1)</sup>
0 ... 100	0 ... 0,1
0 ... 160	0 ... 0,16
0 ... 250	0 ... 0,25
0 ... 400	0 ... 0,4
0 ... 600	0 ... 0,6
0 ... 1000	0 ... 1
0 ... 1600	0 ... 1,6
0 ... 250	0 ... 2,5
0 ... 400	0 ... 4
0 ... 600	0 ... 6
0 ... 1000	0 ... 10
0 ... 1600	0 ... 16
0 ... 2,500	0 ... 25
0 ... 4000	0 ... 40
0 ... 6000	0 ... 60
0 ... 10000	0 ... 100
0 ... 16000	0 ... 160

Диапазон шкалы	
psi	psi
0 ... 10 <sup>1)</sup>	0 ... 1000
0 ... 15	0 ... 1500
0 ... 30	0 ... 2000
0 ... 60	0 ... 3000
0 ... 100	0 ... 4000
0 ... 160	0 ... 5000
0 ... 200	0 ... 6000
0 ... 300	0 ... 7500
0 ... 400	0 ... 10000
0 ... 600	0 ... 20000
0 ... 800	

## Вакуум и мановакуумметрические диапазоны шкалы

Диапазон шкалы	
бар	МПа
-0,6 ... 0 <sup>1)</sup>	-0,06 ... 0 <sup>1)</sup>
-1 ... 0	-0,1 ... 0
-1 ... +0,6	-0,1 ... +0,06
-1 ... +1,5	-0,1 ... +0,15
-1 ... +3	-0,1 ... +0,3
-1 ... +5	-0,1 ... +0,5
-1 ... +9	-0,1 ... +0,9
-1 ... +15	-0,1 ... +1,5
-1 ... +24	-0,1 ... +2,4
кПа	psi
-60 ... 0 <sup>1)</sup>	-30 inHg ... 0
-100 ... 0	-30 inHg ... +15
-100 ... +60	-30 inHg ... +30
-100 ... +150	-30 inHg ... +60
-100 ... +300	-30 inHg ... +100
-100 ... +500	-30 inHg ... +160
-100 ... +900	-30 inHg ... +200
-100 ... +1500	-30 inHg ... +300
-100 ... +2400	

1) Кроме номинального диаметра 63 [2 1/2"]

## Более подробная информация: диапазоны шкалы

### Специальные диапазоны шкалы

#### Единицы измерения

По запросу возможны другие диапазоны шкалы

- бар
- psi
- кг/см<sup>2</sup>
- кПа
- МПа

Более подробная информация: диапазоны шкалы	
Увеличенная перегрузочная способность	<ul style="list-style-type: none"> <li>■ Без</li> <li>■ 2-кратная</li> <li>■ 3-кратная</li> <li>■ 4-кратная</li> <li>■ 5-кратная</li> </ul> <p>Возможность выбора зависит от диапазона шкалы и номинального диаметра</p>
Работа с вакуумом	<ul style="list-style-type: none"> <li>■ Отсутствует</li> <li>■ Устойчивость к вакууму до -1 бар</li> </ul>
<b>Циферблат</b>	
Цвет шкалы	Черный
Материал	Алюминий
Специальная шкала	<ul style="list-style-type: none"> <li>■ Без специальной шкалы</li> <li>■ С температурной шкалой для хладагента, например, для NH3: R 717</li> </ul> <p>Другие шкалы или циферблаты по спецификации заказчика, например, с красной меткой, дугами окружности или круговыми секторами по запросу</p>
<b>Стрелка</b>	
Показывающая стрелка	Алюминий, черный
Контрольная стрелка/указатель максимального/минимального значения ("ябедник")	<ul style="list-style-type: none"> <li>■ Отсутствует</li> <li>■ Красная контрольная стрелка на циферблате, фиксированное положение</li> <li>■ Красная контрольная стрелка на стекле, регулируемая</li> <li>■ Контрольная стрелка на кольце байонетного типа, регулируемая</li> <li>■ Красный указатель максимального/минимального значения ("ябедник") на стекле, регулируемый</li> </ul>
Ограничитель стрелки	<ul style="list-style-type: none"> <li>■ Отсутствует</li> <li>■ В нулевой точке (только для номин. диаметра 63 [2 ½"])</li> <li>■ На 6 часов (только для номин. диаметра 100 [4"], 160 [6"])</li> </ul>

Технологические присоединения	
Стандарт	<ul style="list-style-type: none"> <li>■ EN 837-1</li> <li>■ ISO 7</li> <li>■ ANSI/B1.20.1</li> </ul>
<b>Размер</b>	
EN 837-1	<ul style="list-style-type: none"> <li>■ G ½ B, наружная резьба</li> <li>■ G ¼ B, наружная резьба</li> <li>■ G ½ B, наружная резьба</li> <li>■ M12 x 1,5, наружная резьба</li> <li>■ M20 x 1,5, наружная резьба</li> </ul>
ISO 7	<ul style="list-style-type: none"> <li>■ R ¼, наружная резьба</li> <li>■ R ½, наружная резьба</li> </ul>
ANSI/B1.20.1	<ul style="list-style-type: none"> <li>■ ¼ NPT, наружная резьба</li> <li>■ ½ NPT, наружная резьба</li> </ul>
Ограничитель	<ul style="list-style-type: none"> <li>■ Отсутствует</li> <li>■ Ø 0,6 мм [0,024"], нержавеющая сталь</li> <li>■ Ø 0,3 мм [0,012"], нержавеющая сталь</li> </ul>
<b>Материалы (части, контактирующие с измеряемой средой)</b>	
Технологическое присоединение	<ul style="list-style-type: none"> <li>■ Номин. диаметр 100 [4"], 160 [6"]: нержавеющая сталь 1.4404 (316L)</li> <li>■ Номин. диаметр 63 [2 ½"]: нержавеющая сталь 1.4571 (316 Ti)</li> <li>■ Сплав Монель (модели 262.50 и 263.50)</li> </ul>
Трубка Бурдона	<ul style="list-style-type: none"> <li>■ Нержавеющая сталь 1.4404 (316L)</li> <li>■ Сплав Монель (модели 262.50 и 263.50)</li> </ul>


Другие технологические присоединения по запросу

<b>Условия эксплуатации</b>		
<b>Температура измеряемой среды</b>		
Приборы без гидрозаполнения	-40 ... +200 °C [-40 ... +392 °F]	
Приборы с заполнением глицерином	-20 ... +100 °C [-4 ... +212 °F]	
Приборы с заполнением силиконовым маслом	-40 ... +100 °C [-40 ... +212 °F]	
<b>Температура окружающей среды</b>		
Приборы без гидрозаполнения или с заполнением силиконовым маслом	-40 ... +60 °C [-40 ... +140 °F]	
Приборы с заполнением глицерином	-20 ... +60 °C [-4 ... +140 °F]	
<b>Ограничения по давлению</b>		
Номинальный диаметр 63 [2 ½"]	Постоянное	3/4 x значение полной шкалы
	Переменное	2/3 x значение полной шкалы
	Кратковременное	Значение полной шкалы
Номинальный диаметр 100 [4"], 160 [6"]	Постоянное	Значение полной шкалы
	Переменное	0,9 x значение полной шкалы
	Кратковременное	1,3 x значение полной шкалы
<b>Пылевлагозащита в соответствии с МЭК/EN 60529</b>	<ul style="list-style-type: none"> <li>■ IP65</li> <li>■ IP66 (можно выбрать только для диапазона шкалы 0 ... 20 бар [ 0 ... 400 psi])</li> </ul>	






## Нормативные документы

### Нормативные документы, входящие в комплект поставки

Логотип	Описание	Страна
	<b>Сертификат соответствия EU</b> Директива по оборудованию, работающему под давлением PS > 200 бар, модуль А, дополнительное оборудование, работающее под давлением	Европейский союз
-	<b>CRN</b> Безопасность (например, электробезопасность, перегрузочная способность и т.д.) Для диапазонов шкалы ≤ 1000 бар	Канада

### Дополнительные нормативные документы

Логотип	Описание	Страна
 	<b>Сертификат соответствия EU</b> Директива ATEX Опасные зоны - Ex h Газ II 2G Ex h IIC T6 ... T1 Gb X Пыль II 2D Ex h IIIC T85°C ... T450°C Db X	Европейский союз
	<b>EAC</b> Опасные зоны	Евразийское экономическое сообщество
	<b>ГОСТ</b> Свидетельство об утверждении типа средств измерений	Россия
	<b>НазИнМетр</b> Свидетельство об утверждении типа средств измерений	Казахстан
-	<b>МЧС</b> Разрешение на ввод в эксплуатацию	Казахстан
	<b>БелГИМ</b> Свидетельство об утверждении типа средств измерений	Республика Беларусь
	<b>УкрСЕПРО</b> Свидетельство об утверждении типа средств измерений	Украина
	<b>Uzstandard</b> Свидетельство об утверждении типа средств измерений	Узбекистан
-	<b>CPA</b> Свидетельство об утверждении типа средств измерений	Китай
	<b>DNV GL</b> Суда, судостроение (например, оборудование для работ на шельфе)	Международный

## Сертификаты (опция)

Сертификаты	
<b>Сертификаты</b>	<ul style="list-style-type: none"> <li>■ Протокол 2.2 в соответствии с 10204 4 (например, современный уровень производства, точность индикации)</li> <li>■ Сертификат 3.1 в соответствии с EN 10204 например, сертификат происхождения материалов для металлических частей, контактирующих с измеряемой средой, точность индикации)</li> <li>■ PCA сертификат о калибровке с международным признанием, метрологической прослеживаемостью и аккредитованный в соответствии с ISO/МЭК 17025</li> <li>■ Сертификат о калибровке, выданный национальной сертификационной лабораторией (например, DAkkS), с метрологической прослеживаемостью и аккредитованный в соответствии с ISO/МЭК 17025</li> </ul>
<b>Рекомендуемый межповерочный интервал</b>	1 год (зависит от условий использования)

→ Информация о нормативных документах и сертификатах приведена на веб-сайте

## Размеры, мм [дюйм]



Номин. диам.	Масса	
	Модель 232.50	Модель 233.50
63 [2 ½"]	приблизительно 0,16 кг [0,35 фунта]	приблизительно 0,20 кг [0,44 фунта]
100 [4"]	приблизительно 0,6 кг [1,32 фунта]	приблизительно 0,9 кг [1,98 фунта]
160 [6"]	приблизительно 1,1 кг [2,43 фунта]	приблизительно 2,0 кг [4,41 фунта]

### Технологическое резьбовое присоединение в соответствии с 837-1

Номин. диам.	G	Размеры, мм [дюйм]								
		h ±1	a	b	D1	D2	i	y	k	SW
63 [2 ½"]	G ¼ B	54 [2,13]	9,5 [0,37]	33 [1,30]	63 [2,48]	62 [2,44]	6 [0,24]	10 [0,39]	15 [0,59]	14 [0,55]
	G ⅝ B	51 [2,01]								
	M12 x 1,5	54 [2,13]								
100 [4"]	G ¼ B	80 [3,15]	15,5 [0,61]	49,5 [1,95]	101 [3,98]	99 [3,90]	6,5 [0,26]	14,5 [0,57]	22,5 [0,89]	22 [0,87]
	G ½ B	87 [3,43]								
	M12 x 1,5	80 [3,15]								
	M20 x 1,5	87 [3,43]								
160 [6"]	G ¼ B	111 [4,37]	15,5 [0,61]	49,5 [1,95] <sup>1)</sup>	161 [6,34]	159 [6,26]	6,5 [0,26]	14,5 [0,57]	22,5 [0,89]	22 [0,87]
	G ½ B	118 [4,65]								
	M12 x 1,5	111 [4,37]								
	M20 x 1,5	118 [4,65]								

### Технологическое резьбовое присоединение в соответствии с ISO 7

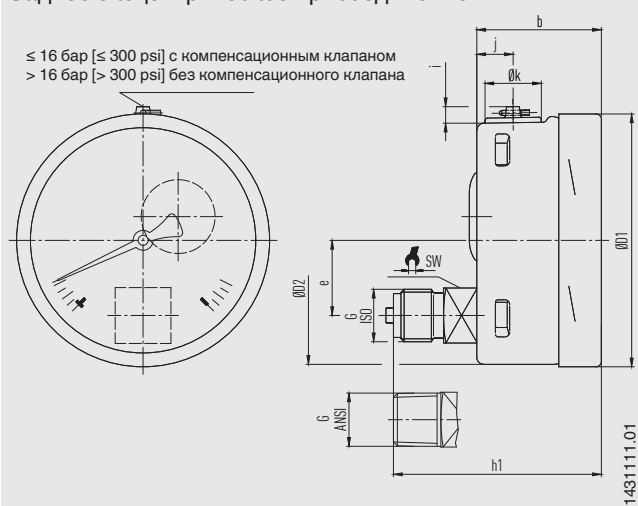
Номин. диам.	G	Размеры, мм [дюйм]								
		h ±1	a	b	D1	D2	i	y	k	SW
63 [2 ½"]	R ¼	54 [2,13]	9,5 [0,37]	33 [1,30]	63 [2,48]	62 [2,44]	6 [0,24]	10 [0,39]	15 [0,59]	14 [0,55]
100 [4"]	R ¼	80 [3,15]	15,5 [0,61]	49,5 [1,95]	101 [3,98]	99 [3,90]	6,5 [0,26]	14,5 [0,57]	22,5 [0,89]	22 [0,87]
	R ½	86 [3,39]								
160 [6"]	R ¼	111 [4,37]	15,5 [0,61]	49,5 [1,95] <sup>1)</sup>	161 [6,34]	159 [6,26]	6,5 [0,26]	14,5 [0,57]	22,5 [0,89]	22 [0,87]
	R ½	117 [4,60]								

### Технологическое резьбовое присоединение в соответствии с ANSI/B1.20.1

Номин. диам.	G	Размеры, мм [дюйм]								
		h ±1	a	b	D1	D2	i	y	k	SW
63 [2 ½"]	¼ NPT	54 [2,13]	9,5 [0,37]	33 [1,30]	63 [2,48]	62 [2,44]	6 [0,24]	10 [0,39]	15 [0,59]	14 [0,55]
	⅝ NPT	51 [2,01]								
100 [4"]	¼ NPT	80 [3,15]	15,5 [0,61]	49,5 [1,95]	101 [3,98]	99 [3,90]	6,5 [0,26]	14,5 [0,57]	22,5 [0,89]	22 [0,87]
	½ NPT	86 [3,39]								
160 [6"]	¼ NPT	111 [4,37]	15,5 [0,61]	49,5 [1,95] <sup>1)</sup>	161 [6,34]	159 [6,26]	6,5 [0,26]	14,5 [0,57]	22,5 [0,89]	22 [0,87]
	½ NPT	117 [4,60]								

1) Плюс 16 мм [0,630 дюйма] при диапазоне шкалы 0 ... 1600 бар [0 ... 20000 psi]

### Заднее эксцентрическое присоединение



Номин. диам.	Масса	
	Модель 232.50	Модель 233.50
63 [2 ½"]	приблизительно 0,16 кг [0,35 фунта]	приблизительно 0,20 кг [0,44 фунта]
100 [4"]	приблизительно 0,6 кг [1,32 фунта]	приблизительно 0,9 кг [1,98 фунта]
160 [6"]	приблизительно 1,1 кг [2,43 фунта]	приблизительно 2,0 кг [4,41 фунта]

### Технологическое резьбовое присоединение в соответствии с 837-1

Номин. диам.	G	Размеры, мм [дюйм]								
		h ±1	b	D1	D2	e	i	y	k	SW
63 [2 ½"]	G ¼ B	57 [2,24]	33 [1,30]	63 [2,48]	62 [2,44]	18,5 [0,73]	6 [0,24]	10 [0,39]	15 [0,59]	14 [0,55]
	G ⅝ B	54 [2,13]								
	M12 x 1,5	57 [2,24]								
100 [4"]	G ¼ B	76 [2,99]	49,5 [1,95]	101 [3,98]	99 [3,90]	30 [1,18]	6,5 [0,26]	14,5 [0,57]	22,5 [0,89]	22 [0,87]
	G ½ B	83 [3,27]								
	M12 x 1,5	76 [2,99]								
	M20 x 1,5	83 [3,27]								
160 [6"]	G ¼ B	76 [2,99] <sup>2)</sup>	49,5 [1,95] <sup>1)</sup>	161 [6,34]	159 [6,26]	50 [1,97]	6,5 [0,26]	14,5 [0,57]	22,5 [0,89]	22 [0,87]
	G ½ B	83 [3,27] <sup>2)</sup>								
	M12 x 1,5	76 [2,99] <sup>2)</sup>								
	M20 x 1,5	83 [3,27] <sup>2)</sup>								

### Технологическое резьбовое присоединение в соответствии с ISO 7

Номин. диам.	G	Размеры, мм [дюйм]								
		h ±1	b	D1	D2	e	i	y	k	SW
63 [2 ½"]	R ¼	57 [2,24]	33 [1,30]	63 [2,48]	62 [2,44]	18,5 [0,73]	6 [0,24]	10 [0,39]	15 [0,59]	14 [0,55]
100 [4"]	R ¼	76 [2,99]	49,5 [1,95]	101 [3,98]	99 [3,90]	30 [1,181]	6,5 [0,26]	14,5 [0,57]	22,5 [0,89]	22 [0,87]
	R ½	82 [3,23]								
160 [6"]	R ¼	76 [2,99] <sup>2)</sup>	49,5 [1,95] <sup>1)</sup>	161 [6,34]	159 [6,26]	50 [1,97]	6,5 [0,26]	14,5 [0,57]	22,5 [0,89]	22 [0,87]
	R ½	82 [3,23] <sup>2)</sup>								

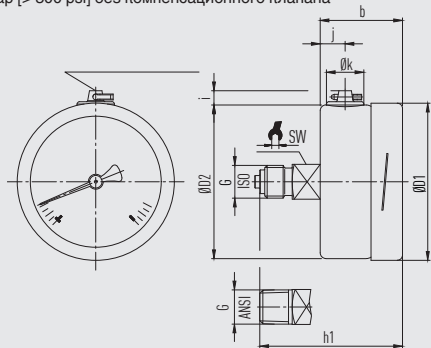
### Технологическое резьбовое присоединение в соответствии с ANSI/B1.20.1

Номин. диам.	G	Размеры, мм [дюйм]								
		h ±1	b	D1	D2	e	i	y	k	SW
63 [2 ½"]	¼ NPT	54 [2,13]	33 [1,30]	63 [2,48]	62 [2,44]	50 [1,97]	6 [0,24]	10 [0,39]	15 [0,59]	14 [0,55]
	⅝ NPT	51 [2,01]								
100 [4"]	¼ NPT	80 [3,15]	49,5 [1,95]	101 [3,98]	99 [3,90]	50 [1,97]	6,5 [0,26]	14,5 [0,57]	22,5 [0,89]	22 [0,87]
	½ NPT	86 [3,39]								
160 [6"]	¼ NPT	76 [2,99] <sup>2)</sup>	49,5 [1,95] <sup>1)</sup>	161 [6,34]	159 [6,26]	50 [1,97]	6,5 [0,26]	14,5 [0,57]	22,5 [0,89]	22 [0,87]
	½ NPT	82 [3,23] <sup>2)</sup>								

1) Плюс 16 мм [0,630 дюйма] при диапазоне шкалы 0 ... 1600 бар [0 ... 20000 psi]  
 2) Плюс 16 мм [0,630 дюйма] при диапазоне шкалы ≥ 0 ... 100 бар [≥ 0 ... 1500 psi]

### Номин. диаметр 63 [2 1/2"], осевое присоединение

≤ 16 бар [≤ 300 psi] с компенсационным клапаном  
 > 16 бар [> 300 psi] без компенсационного клапана



14112247,01

Номин. диаметр	Масса	
	Модель 232.50	Модель 233.50
63 [2 1/2"]	приблизительно 0,16 кг [0,35 фунта]	приблизительно 0,20 кг [0,44 фунта]

### Технологическое резьбовое присоединение в соответствии с 837-1

Номин. диаметр	G	Размеры, мм [дюйм]							
		h ±1	b	D1	D2	i	y	k	SW
63 [2 1/2"]	G 1/4 B	57 [2,24]	33 [1,30]	63 [2,48]	62 [2,44]	6 [0,24]	10 [0,39]	15 [0,59]	14 [0,55]
	G 1/8 B	54 [2,13]							
	M12 x 1,5	57 [2,24]							

### Технологическое резьбовое присоединение в соответствии с ISO 7

Номин. диаметр	G	Размеры, мм [дюйм]							
		h ±1	b	D1	D2	i	y	k	SW
63 [2 1/2"]	R 1/4	57 [2,24]	33 [1,30]	63 [2,48]	62 [2,44]	6 [0,24]	10 [0,39]	15 [0,59]	14 [0,55]

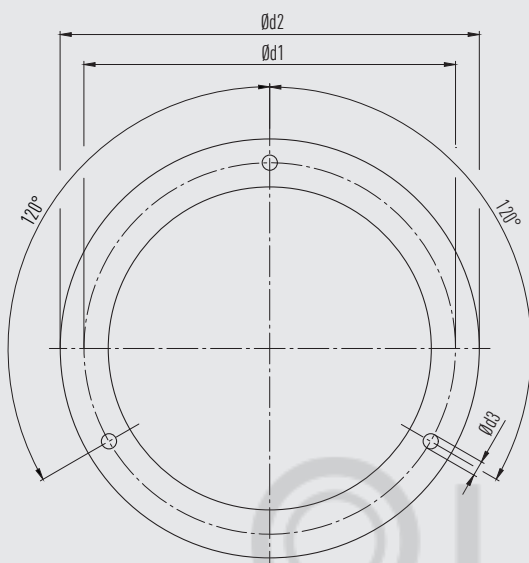
### Технологическое резьбовое присоединение в соответствии ANSI/B1,20,1

Номин. диаметр	G	Размеры, мм [дюйм]							
		h ±1	b	D1	D2	i	y	k	SW
63 [2 1/2"]	1/4 NPT	57 [2,24]	33 [1,30]	63 [2,48]	62 [2,44]	6 [0,24]	10 [0,39]	15 [0,59]	14 [0,55]
	1/8 NPT	54 [2,13]							

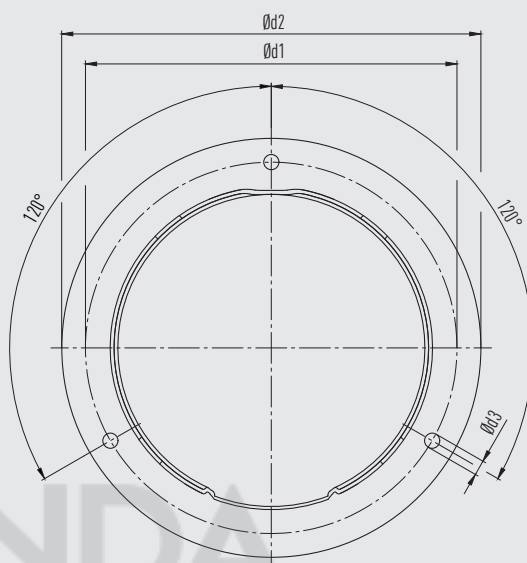
## Аксессуары

### Размеры, мм [дюйм]

Фланец для монтажа в панель

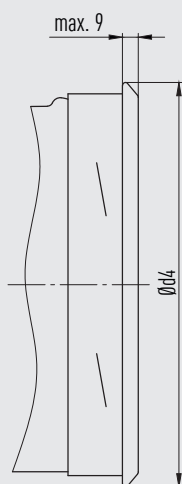


Фланец поверхностного монтажа



Номинальный диаметр	Размеры, мм [дюйм]			
	Рекомендуемый размер выреза в панели	d1	d2	d3
63 [2 1/2"]	$\varnothing 67 \pm 0,3 / \varnothing 2,6$ [ $\varnothing 2,64 \pm 0,01 / \varnothing 0,10$ ]	75 [2,95]	85 [3,35]	3,6 [0,14]
100 [4"]	$\varnothing 104 \pm 0,5 / \varnothing 4,1$ [ $\varnothing 4,04 \pm 0,02 / \varnothing 0,16$ ]	117 [4,61]	132 [5,20]	4,8 [0,19]
160 [6"]	$\varnothing 164 \pm 0,5 / \varnothing 6,5$ [ $\varnothing 6,46 \pm 0,02 / \varnothing 0,26$ ]	178 [7,01]	196 [7,71]	5,8 [0,23]

Трехнантовое кольцо



Номинальный диаметр	Размеры, мм [дюйм]	
	Рекомендуемый размер выреза в панели	d4
63 [2 1/2"]	$\varnothing 64,5 \pm 0,5 / \varnothing 2,5$ [ $\varnothing 2,54 \pm 0,02 / \varnothing 0,01$ ]	$\leq 69$ [2,72]
Номинальный диаметр 100 [4"]	$\varnothing 102 \pm 1,0 / \varnothing 4,0$ [ $\varnothing 4,02 \pm 0,04 / \varnothing 0,16$ ]	$\leq 108$ [4,25]
Номинальный диаметр 160 [6"]	$\varnothing 162,6 \pm 1,0 / \varnothing 6,4$ [ $\varnothing 6,40 \pm 0,04 / \varnothing 0,25$ ]	$\leq 168$ [6,61]

## Аксессуары и запасные части

Модель	Описание
	<b>910.17</b> Уплотнения → см. типовой лист AC 09.08
	<b>910.15</b> Сифоны → см. типовой лист AC 09.06
	<b>910.13</b> Устройство защиты от перегрузки → см. типовой лист AC 09.04
	<b>IV10, IV11</b> Игольчатый клапан и многопортовый клапан → см. типовой лист AC 09.22
	<b>IV20, IV21</b> Запорно-спускной клапан → см. типовой лист AC 09.19
	<b>IVM</b> Монофланец, в технологическом и инструментальном исполнении → см. типовой лист AC 09.17
	<b>BV</b> Шаровой клапан, в технологическом и инструментальном исполнении → см. типовой лист AC 09.28
	<b>IBF2, IBF3</b> Моноблок с фланцевым присоединением → см. типовой лист AC 09.25

### Информация для заказа

Модель / Номинальный диаметр / Диапазон шкалы / Технологическое присоединение / Расположение присоединения / Опции

© 02/1995 WIKA Alexander Wiegand SE & Co. KG, все права защищены.  
Спецификации, приведенные в данном документе, отражают техническое состояние изделия на момент публикации данного документа.  
Возможны технические изменения характеристик и материалов.



**АО «ВИКА МЕРА»**  
142770, г. Москва, пос. Сосенское,  
д. Николо-Хованское, владение 1011А,  
строение 1, эт/офис 2/2.09  
Тел.: +7 495 648 01 80  
info@wika.ru · www.wika.ru