



Сепаратор воздуха Flamcovent R Smart

**Технический паспорт
Инструкция по монтажу и эксплуатации**

© LUNDA

Содержание

1. Сведения об изделии	1
1.1 Наименование	1
1.2 Изготовитель	1
1.3 Адрес производства продукции	1
2. Назначение и область применения изделия	1
3. Номенклатура и технические характеристики	1
3.1 Номенклатура.....	1
3.2 Технические характеристики.....	1
3.3 Габаритные размеры	2
4. Устройство и принцип действия	3
5. Инструкция по монтажу и эксплуатации.....	4
5.1 Инструкция по монтажу	4
5.2 Инструкция по эксплуатации и техническому обслуживанию	5
6. Инструкция по безопасности.....	6
7. Условия транспортировки и хранения.....	6
8. Утилизация	6
9. Гарантийные обязательства и условия.....	6
10. Гарантийный срок.....	7
11. Гарантийный талон	8

1. Сведения об изделии

1.1 Наименование

Сепаратор воздуха Flamcovent R Smart.

1.2 Изготовитель

ООО «Фламко РУС», 109129, Российская Федерация, город Москва, 8-я Текстильщиков улица, дом 11, строение 2

1.3 Адрес производства продукции

142440, Российская Федерация, Московская область, г. Ногинск, р.п. Обухово, Кудиновское шоссе д. 4.

2. Назначение и область применения изделия

Сепараторы воздуха Flamcovent R Smart предназначены для удаления воздуха из системы теплоснабжения/охлаждения при многократном прохождении потока через корпус в закрытом контуре.

3. Номенклатура и технические характеристики

3.1 Номенклатура



Наименование	Артикул
Flamcovent R Smart 50	31001RU
Flamcovent R Smart 65	31002RU
Flamcovent R Smart 80	31004RU
Flamcovent R Smart 100	31005RU
Flamcovent R Smart 125	31006RU
Flamcovent R Smart 150	31007RU
Flamcovent R Smart 200	31008RU

3.2 Технические характеристики

Параметр	Значение
Рабочее давление	0,2...10 бар
Рабочая температура	-10...120 °C
Макс. скорость потока	3 м/с
Тип теплоносителя	Вода / водно-гликолевые смеси не более 50%
Материал корпуса	Углеродистая сталь, покрытая порошковой краской
Материал воздухоотводчика	Латунь

График потерь давления сепараторов Flamcovent R Smart DN50 – DN150:

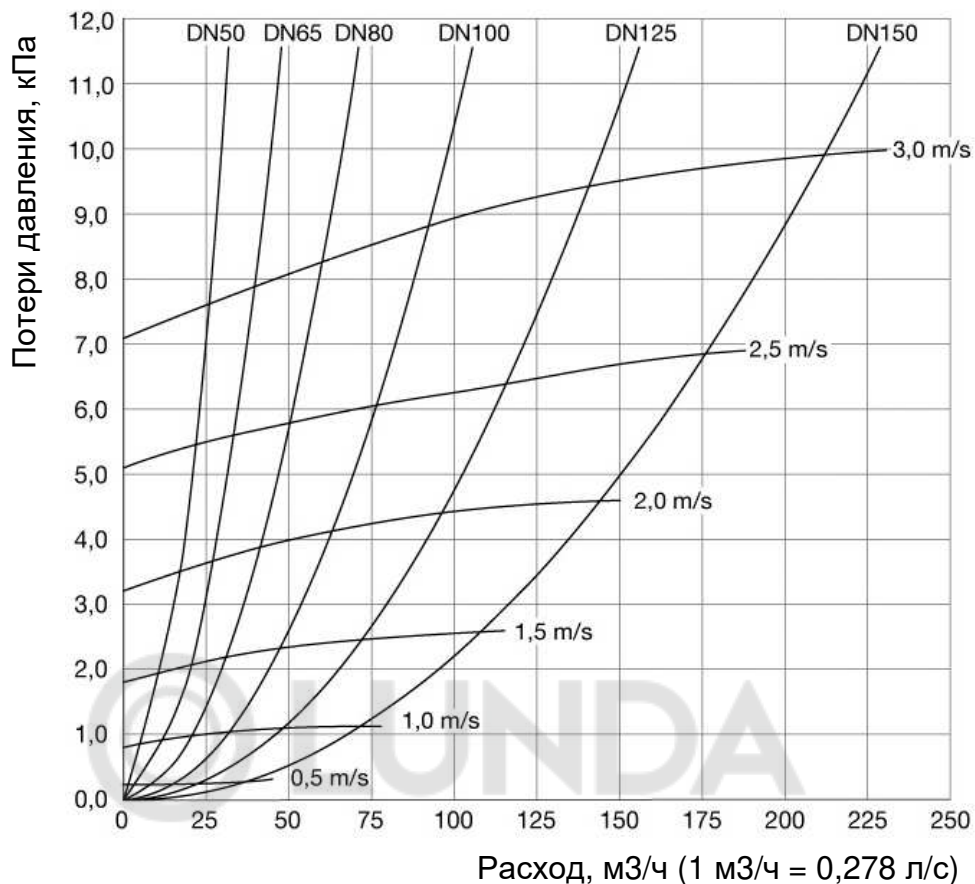
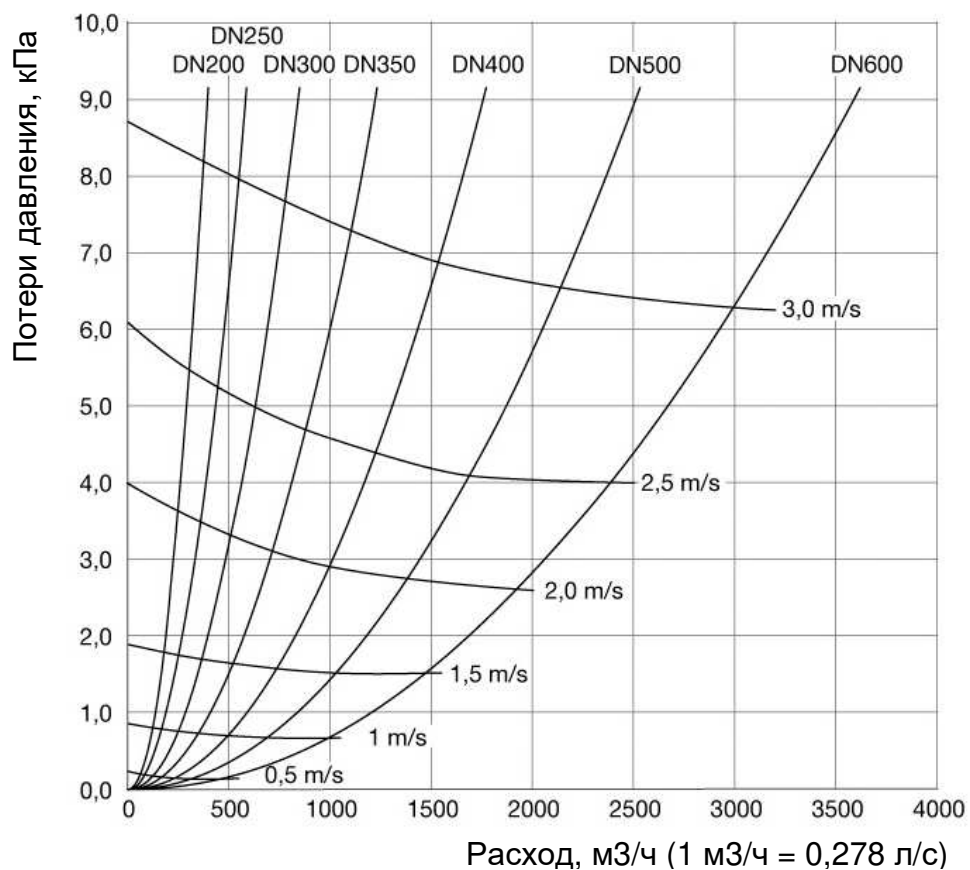
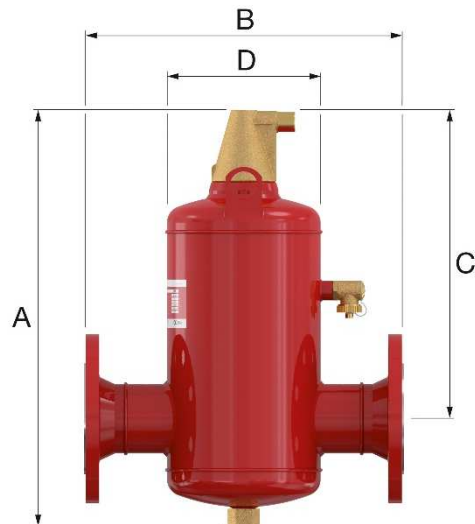


График потерь давления сепараторов Flamcovent R Smart DN200:



3.3 Габаритные размеры



Артикул	Подключение фланец	Ёмкость (л)	A (мм)	B (мм)	C (мм)	D (мм)	Kv (м3/ч) (ΔP=16бар)	Вес (кг)
31001RU	50	8	503	357	358	168	93	18,5
31002RU	65	14	503	364	358	168	140	20,5
31004RU	80	28	636	474	431	273	209	36,5
31005RU	100	30	664	470	459	273	311	42,8
31006RU	125	68	816	639	561	377	459	62,5
31007RU	150	69	816	632	561	377	675	67
31008RU	200	123	1031	768	706	426	1340	92,3

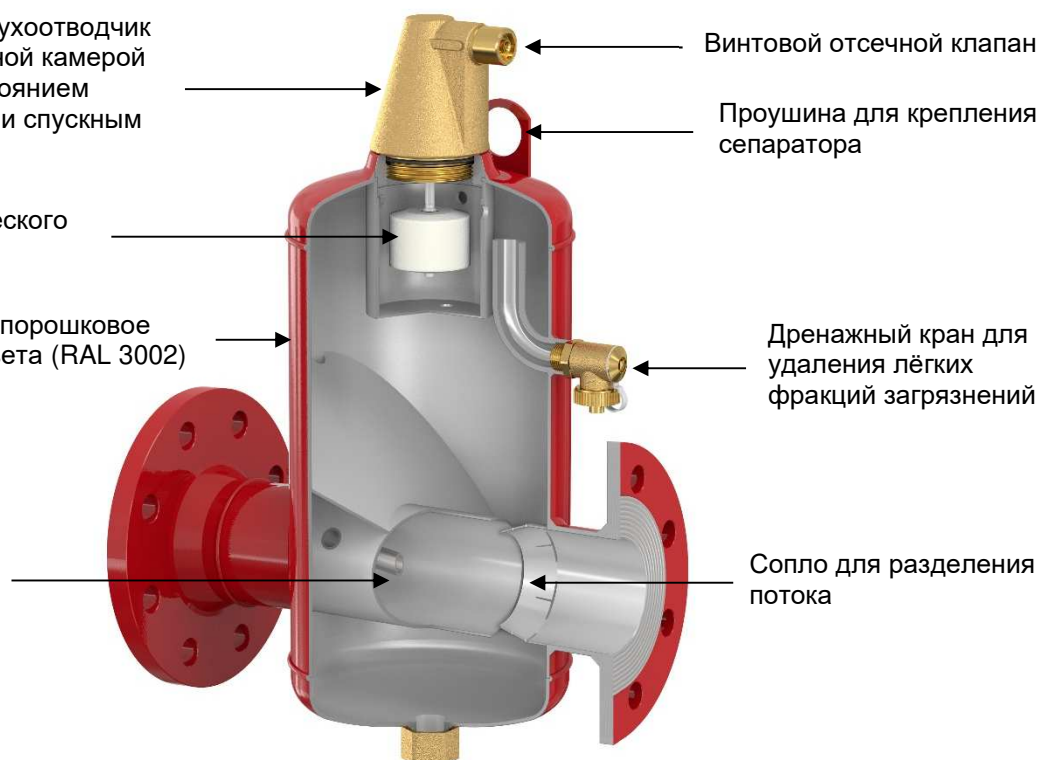
4. Устройство и принцип действия

Автоматический воздухоотводчик с конической воздушной камерой и увеличенным расстоянием между уровнем воды и спускным клапаном

Поплавок автоматического воздухоотводчика

Защитное эпоксидно-порошковое покрытие красного цвета (RAL 3002)

Сопло для возврата деаэрированного теплоносителя



Сепараторы серии Smart осуществляют функцию удаления воздуха при перепаде давления, реализуемого за счет эффекта сопла (снижение давление в месте сужения трубы).

Эффективность удаления повышается при эжекции уже очищенного теплоносителя через сопло обратного потока, прибивающего пузырьки и шлам в еще не очищенном потоке к крайним границам струи и выталкивающего в камеру для удаления.

Конструкция позволила добиться низкого гидравлического сопротивления и устанавливать сепараторы в уже существующие системы.

5. Инструкция по монтажу и эксплуатации

5.1 Инструкция по монтажу

К монтажу изделия допускается персонал, изучивший его устройство и правила техники безопасности.

Сепаратор воздуха допускается устанавливать только в сухих не замерзающих помещениях с возможностью лёгкого доступа для обслуживания и эксплуатации

Необходимо соблюдать максимальное значение статической высоты системы над сепаратором: система отопления – не более 30 м., система охлаждения – не более 15 м. (рис. 1).

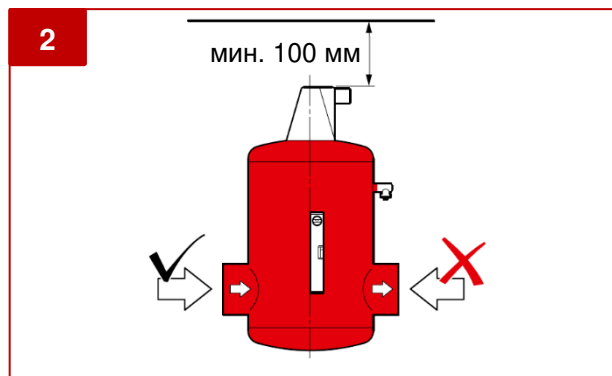
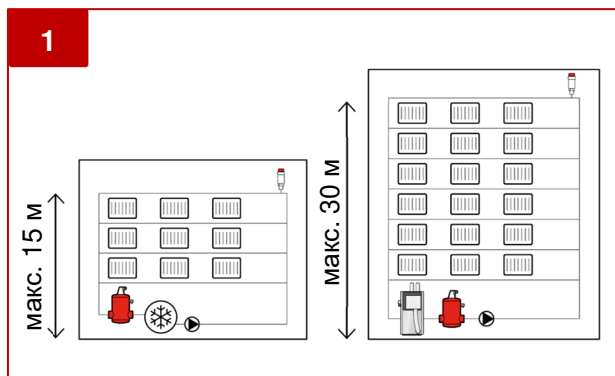
Установить Flamcovent R Smart в самой горячей точке системы (на подающей линии около источника тепла) для оптимальной эффективности. Сепаратор необходимо монтировать сразу за котлом или смесительным клапаном в линии подачи (рис. 4, 5). В системе охлаждения – перед чиллером (рис. 6).

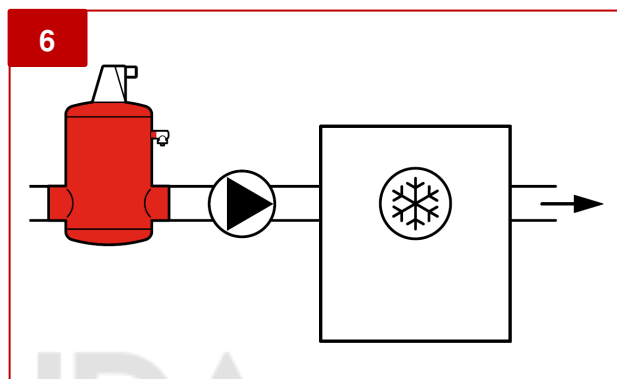
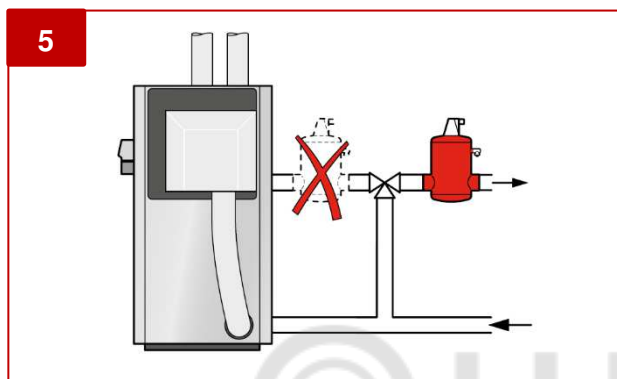
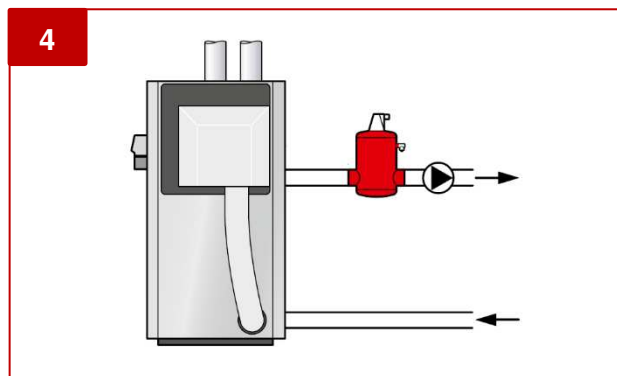
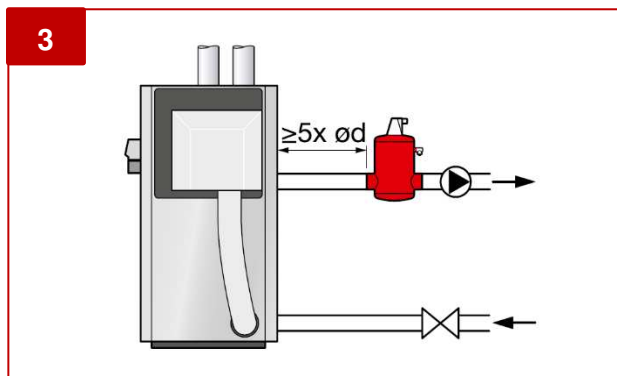
Сепараторы устанавливаются вертикально. Вентилирующее отверстие на Flamcovent R Smart имеет соединение 22 мм. для подсоединения дренажной трубы (рис. 2).

Для сервисного обслуживания над выпускным отверстием должно быть свободное пространство не менее 100 мм (рис. 2).

Диаметр подключения сепаратора должен соответствовать диаметру трубы, на которой он установлен. Не рекомендуется применять переходные муфты. Установить Flamcovent R Smart в направлении потока в соответствии со стрелкой, показанной на корпусе (рис. 2).

Перед сепаратором Flamcovent R Smart рекомендуется предусмотреть прямой участок трубопровода, длиной не менее 5-ти номинальных диаметров сепаратора. (Например, для сепаратора шлама Flamcovent R Smart 150, рекомендуемый прямой участок перед ним 750 мм).





5.2 Инструкция по эксплуатации и техническому обслуживанию

К обслуживанию изделия допускается персонал, изучивший его устройство и правила техники безопасности, указанные в техническом паспорте.

К сепаратору Flamcovent R Smart необходимо обеспечить лёгкий доступ для эксплуатации, технического обслуживания, ремонтных работ и замены.

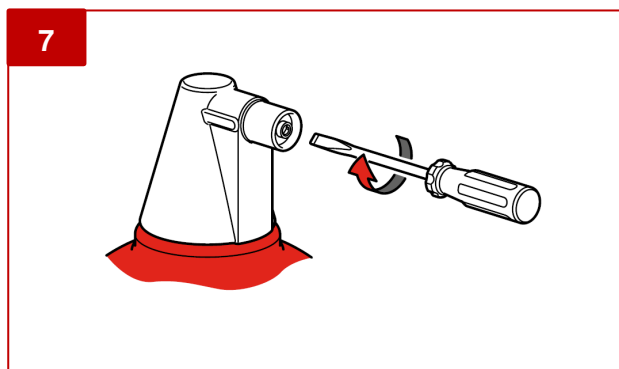
Не допускается использование изделия при параметрах, превышающих указанные в технических характеристиках.

Регулярно проводите визуальный контроль сепаратора Flamcovent R Smart. В рабочих условиях и при проведении технического обслуживания необходимо проверить на наличие утечек.

При наличии протечек через выпускное отверстие воздухоотводчика, он может быть закрыт с помощью винтового запорного клапана (рис. 7).

Плавающие легковесные загрязнения можно удалять посредством верхнего спускного крана (рис. 8). Не использовать для заполнения системы!

Обслуживание может быть осуществлено только тогда, когда система находится не под давлением и имеет безопасную для проведения работ температуру.



6. Инструкция по безопасности

Осторожно! Высокая температура. Риск ожога!

Обслуживание и монтаж должны проводиться квалифицированным персоналом, изучившим устройство узла подключения и правила техники безопасности.

Регулярно производите техническое обслуживание оборудования для обеспечения его нормальной работы.

При возможности замерзания необходимо обеспечить изделие защитой от замерзания или полностью слить воду из контура.

7. Условия транспортировки и хранения

Изделия должны храниться в упаковке в закрытом помещении, в условиях, исключающих возможность воздействия солнечных лучей, влаги, резких колебаний температуры. Температура окружающего воздуха при хранении от 1 °С до 40 °С и относительной влажности воздуха не более 80% при 25 °С.

Транспортирование допускается производить любым видом транспорта на любые расстояния. Условия транспортирования в части воздействия климатических факторов по группе условий хранения 3 по ГОСТ 15150-69.

8. Утилизация

Утилизация изделия (переплавка, захоронение, перепродажа) производится в порядке, установленном законами РФ № 96-ФЗ «Об охране атмосферного воздуха», № 89-ФЗ «Об отходах производства и потребления» № 7-ФЗ «Об охране окружающей среды», а также другими российскими и региональными нормами, актами, правилами и распоряжениями.

9. Гарантийные обязательства и условия

Гарантийный срок составляет 2 года с даты продажи, указанной в гарантийном талоне.

Все условия гарантийных обязательств и гарантийного обслуживания действуют в рамках действующего законодательства о защите прав потребителей и регулируются соответствующими законодательными актами РФ.

Изготовитель гарантирует нормальную работу оборудования при условии соблюдения правил транспортировки, хранения, монтажа и эксплуатации, указанных в настоящем паспорте.

Изготовитель обязуется в течение гарантийного срока безвозмездно исправлять дефекты оборудования или заменять его, если дефекты не возникли вследствие нарушения покупателем правил пользования оборудованием. Гарантийный ремонт осуществляет предприятие-изготовитель или его официальный представитель.

Право на гарантийное обслуживание утрачивается в следующих случаях:

- нарушение правил и условий транспортировки, хранения, монтажа и эксплуатации;
- выявление дефектов, связанных со стихийными бедствиями и иными обстоятельствами и находящимися вне контроля покупателя и изготовителя;
- наличие следов самостоятельной разборки, ремонта, модификации

оборудования самим покупателем или третьими лицами.

Условия гарантии не предусматривают возмещение ущерба, материального или физического ущерба, связанного с неправильным монтажом и эксплуатацией данного оборудования. Изготовитель не принимает претензии за некомплектность и механические повреждения, несоблюдения требования настоящего паспорт, попадание вовнутрь посторонних предметов, веществ, жидкостей, наличия следов самостоятельной разборки, ремонта или доработок, стихийных бедствий, пожаров.

10. Гарантийный срок

При возникновении претензий по качеству в течение гарантийного срока покупатель предоставляет в адрес розничного продавца или официального Дистрибьютора/Дилера/Партнера/Сервисного центра ООО «Фламко РУС» следующий перечень документов:


- описание дефекта;
- качественную фотографию места дефекта (2-3 ракурса);
- описание рабочих параметров системы и среды;
- заполненный гарантийный талон.

При невозможности подтвердить признание гарантийного случая по предоставленным документам необходимо передать вышедшее из строя оборудование в надлежащем виде (очищенном от внешних загрязнений) в официальный Сервисный центр ООО «Фламко РУС» для проведения диагностики.

В случае необоснованности претензий к работоспособности оборудования и не подтверждении гарантийного случая диагностическое обследование оплачивается покупателем, исходя из действующих тарифов, установленных сервисным центром.

Изготовитель обязуется в течение гарантийного срока безвозмездно исправлять дефекты оборудования или заменять его, если дефекты возникли не вследствие нарушения покупателем правил пользования оборудованием, указанным в настоящем Техническом паспорте.

11. Гарантийный талон

Наименование/ Маркировка оборудования		
Артикул		
Индивидуальный номер (штамп на корпусе) * заполняется при монтаже		
Наименование компании-продавца		
Отметка о продаже	Дата (Д/М/Г)	Печать
С условиями гарантийного обслуживания согласен	ФИО _____	подпись/_____ /
Наименование сервисного центра		
Отметка о приеме в сервис- ный центр	Дата (Д/М/Г)	Печать

Гарантийный срок составляет 2 года с даты продажи, указанной в гарантийном талоне.



Центральный офис ООО «Фламко РУС»:
109129, Москва, ул. 8-ая Текстильщиков, д. 11, стр. 2
+7 (495) 727-20-26 / moscow@flamcogroup.ru