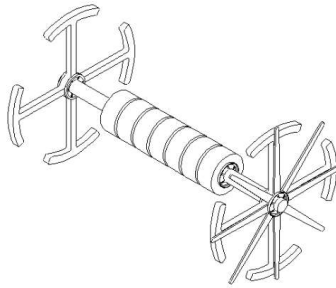
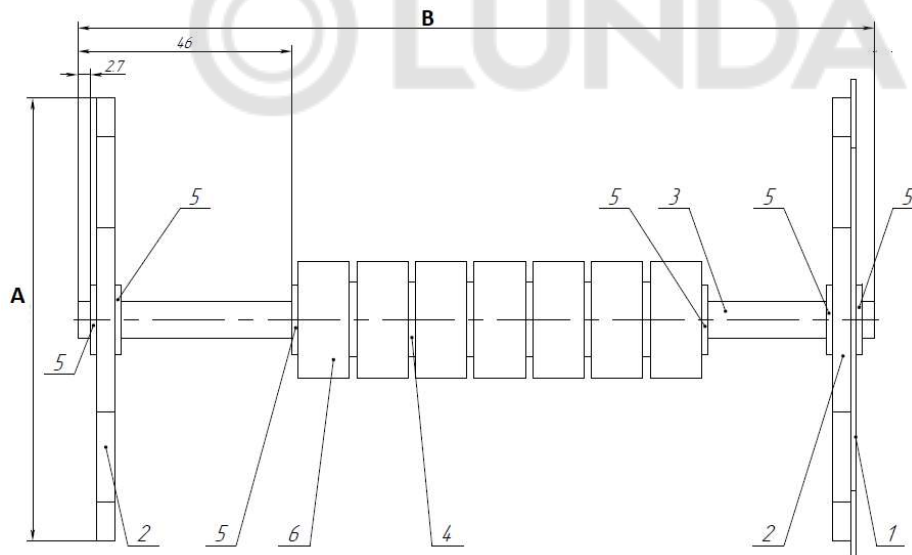


**Магнитные вставки для фильтров сетчатых РИДАН тип ФСФ**

**Описание и область применения**

Магнитные вставки предназначены для установки в фильтры Ридан тип ФСФ и служат для улавливания металлической стружки, окалины, других загрязнений, имеющих магнитные свойства и находящихся в перемещаемой среде.

Магнитная вставка выполнена в виде сборно-разборной конструкции из коррозионностойкой стали и постоянных магнитов. Размер и количество магнитов зависят от размера фильтра.

**Габаритные размеры и используемые материалы.**


Схематическое изображение вставки приведено на эскизе.

Количество магнитов показано условно и изменяется в зависимости от диаметра фильтра.

**Материалы.**

Поз.	наименование	материал
1	Держатель	Сталь AISI430 (08X17)
2	Опорное кольцо	Сталь AISI430 (08X17)
3	Вал	Сталь 20X13-6 ГОСТ 5949-75
4	Шайба	Сталь А2
5	Стопорная шайба	Сталь А2
6	Магнит	Феррит

**Размеры вставки.**

DN	A, мм	B, мм	Количество магнитов
50	45	110	4
65	60	125	5
80	72	145	6
100	95	177	7
125	120	197	8
150	142	220	9
200	188	280	10

**Коды для заказа**

DN	Код
50	082X4190R
65	082X4191R
80	082X4192R
100	082X4193R
125	082X4194R
150	082X4195R
200	082X4196R

**Установка вставки.**

**При проведении работ соблюдать общие требования безопасности согласно ГОСТ 12.2.063.**

Не допускается устанавливать или извлекать вставку при избыточном давлении в трубопроводе. Вставка устанавливается под крышку фильтра. Правильное положение вставки – с держателем (поз. 1) в направлении крышки фильтра.

Открутите крепеж крышки, установите вставку внутрь фильтрующей сетки так, чтобы она полностью вошла в габариты сетки, при этом держатель (поз. 1), изгибаясь, не должен давать вставке перемещаться в обратном направлении. При необходимости следует заменить прокладку крышки фильтра. Соберите фильтр в обратной последовательности.

