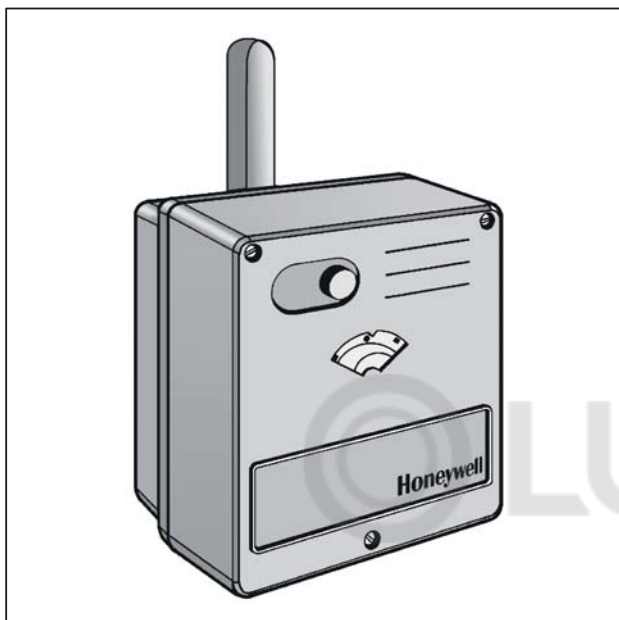


M7061

АНАЛОГОВЫЕ (0/2...10В) ПРИВОДЫ ДЛЯ ПОВОРОТНЫХ КЛАПАНОВ

СПЕЦИФИКАЦИЯ



ОСОБЕННОСТИ

- Защита от перегрузок и блокировок
- Не требует технического обслуживания
- Четкий и ясный индикатор положения
- Устанавливается непосредственно на клапан
- Возможно ручное управление
- Высокие значения крутящего момента
- Просторный клеммный модуль
- Большой срок службы

ТЕХНИЧЕСКИЕ ХАРАКТЕРИСТИКИ

Напряжение питания	24 В (-10%, +15%), 50/60 Гц
Потребляемая мощность	100 мА
Управляющий сигнал	0...10 В / 2...10 В
Рабочий цикл	90°
Номинальный момент	зависит от модели; см. табл.
Угол поворота	зависит от модели; см. табл.
Стандарт защиты	IP 54 согласно EN 60529
Класс изоляции	I согласно EN 60730
Температура окружающей среды	0...45 °С
Температура среды в клапане	2...110 °С
Относительная влажность	не конденсирующаяся
Масса	1.5 кг

НАЗНАЧЕНИЕ

Привод Honeywell M7061 разработан для обеспечения аналогового регулирования в отопительных системах и системах кондиционирования воздуха. Этот привод характеризуется высокой производительностью регулирования и надежной конструкцией. В сочетании с клапанами DRxxxGMLA / DRxxxGFLA, ZRxxxMA / ZRxxxFA, и DRU, он способен обеспечить очень точное регулирование температуры воды в системах отопления и охлаждения. Механические средства взаимодействия между приводом и клапаном обеспечивают их надежное функционирование. Предлагаются приводы с крутящим моментом от 10 Нм до 20 Нм для широкого диапазона поворотных смесительных клапанов от DN 15 до DN 100.

Характеристики приводов

Момент	Рабочий цикл	Размеры клапана	Заказной номер
10 Нм	~ 1.5 мин	от DN15 до DN40	M7061E1012
20 Нм	~ 3.0 мин	от DN15 до DN80	M7061E1020

Подходящие клапаны

DRxxxGMLA / DRxxxGFLA, ZRxxxMA / ZRxxxFA, DRU

ПРИНЦИП РАБОТЫ

Основой привода является двигатель постоянного тока. Угол поворота штока составляет 90° , причем положение регулируется внутренней электроникой.

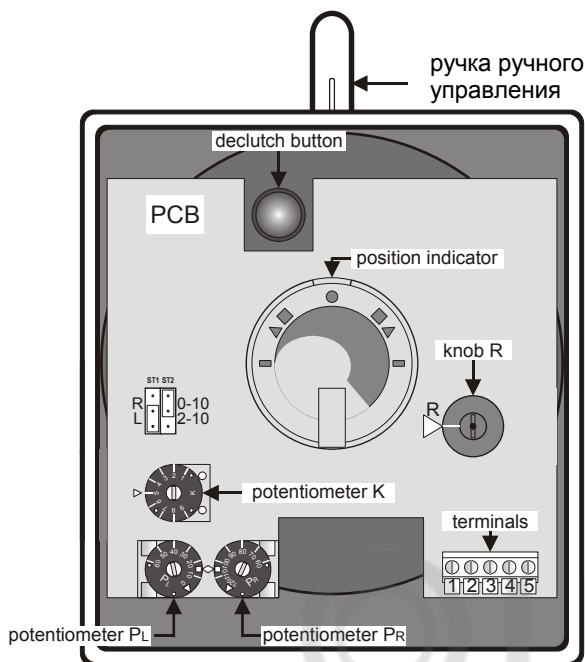


Рис. 1. Основные органы управления

Угол поворота привода ограничен электронной внутренней системой управления и может быть изменен (см. раздел "Угол поворота"). Также положение штока может быть изменено вручную: нажатием кнопки расцепления (см. Рис. 1) отключается передача, затем поворотом ручки клапан устанавливается в нужное положение. Возврат из ручного режима осуществляется подключением питания к приводу.

Контур защиты от перегрузки обеспечивает защиту привода. При превышении номинального крутящего момента, привод автоматически ВЫКЛЮЧАЕТСЯ.

Привод не требует технического обслуживания.

Подключение и настройка

Направление вращения привода

Направление вращения двигателя задается штепсельным переключателем **ST1** (см. Рис. 1).

- ST1 в положении "L" (левое) (настройка по умолчанию): вращение по часовой стрелке $0 \rightarrow 100\%$ (например, при $Y = 0\text{ В}$, рукоятка в крайнем левом положении)
- ST1 в положении "R" (правое): вращение против часовой стрелки $100\% \leftarrow 0$ (например, при $Y = 0\text{ В}$, рукоятка в крайнем правом положении).

Вход Y -сигнала

Входной управляющий сигнал Y задается штепсельным переключателем **ST2** (см. Рис. 1):

- ST2 в верхнем положении (настройка по умолчанию): $Y = 0 \dots 10\text{ Vdc}$
- ST2 в нижнем положении: $Y = 2 \dots 10\text{ Vdc}$

Настройка положения штока для потенциометра обратной связи

Положение штока может быть настроено, чтобы соответствовать потенциометру обратной связи, посредством ручки **R** (см. Рис. 1). В центральном положении двигателя (указатель на ручке должен совпасть с указателем на корпусе двигателя), градуировка на ручке **R** должна указывать на треугольник на печатной плате (настроено по умолчанию). Настройка требуется только если имело место снятие печатной платы при обслуживании.

Характеристики привода

Характеристика привода, например отношение угла поворота к входному сигналу Y , может быть задана в соответствии с применяемым клапаном посредством потенциометра **K** (см. Рис. 1). Изгиб характеристики между начальным и конечным положениями может быть задан бесконечным числом кривых между выпуклой, линейной и вогнутой (см. Рис. 2). На потенциометр **K** нанесены номера от 1 до 9. По умолчанию на заводе-изготовителе устанавливается линейная характеристика $K = 5$.

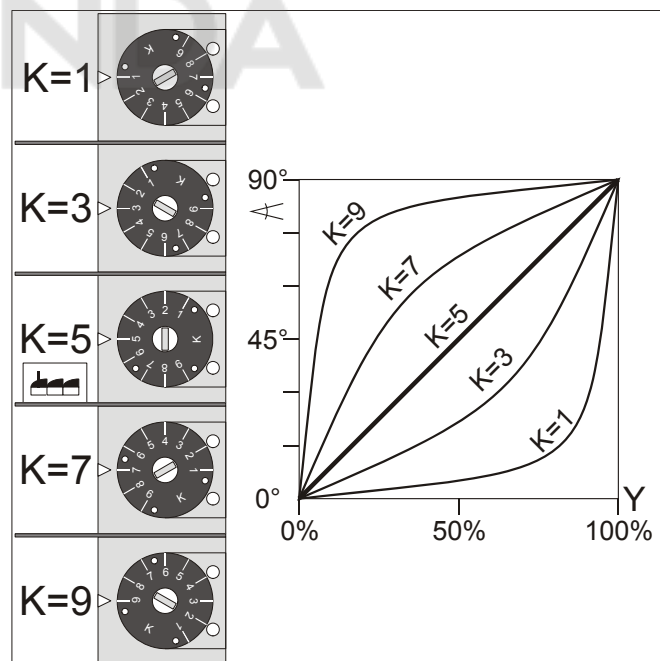


Рис. 2. Характеристики привода

Примеры

При установке пропорционального привода на клапан с линейной характеристикой, равнопроцентраня характеристика может быть достигнута настройкой вогнутой характеристики ($K \approx 3$).

Применение привода со смесительным клапаном большим чем требуется в системе является еще одним решением, требующим вогнутой характеристики ($K \approx 3$).

Угол поворота

Угол поворота задается **потенциометрами P_L и P_R** (см. Рис. 1). Начальная и конечная точки задаются независимо.

Номинальный угол 90° ($105^\circ - 15^\circ = 90^\circ$); по умолчанию на заводе-изготовителе потенциометры настроены на значения: $P_L = 15$ и $P_R = 105$. Данные настройки отмечены прямоугольными символами ■.

Желаемый угол задается изменением точек начального и конечного положения; возможна настройка любых углов внутри общего диапазона.

Начальная точка может быть задана потенциометром P_L в диапазоне от 0 до 60° , а конечная точка задается потенциометром P_R в диапазоне от 60° до 120° .

На Рис. 4 показан пример настройки угла поворота в котором начальный угол задается 15° а конечный 105° , а также на Рис. 4 показано отношение между входным сигналом и углом поворота.

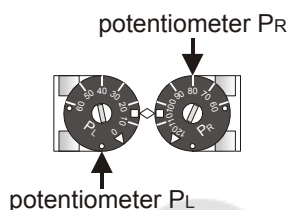


Рис. 3. Пример настройки угла поворота (P_L и P_R)

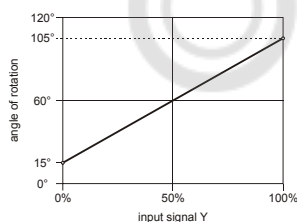


Рис. 4. Входной сигнал Y и угол поворота

Установка на клапан

Перед установкой привода, установите поворотный клапан в соответствии с соответствующими требованиями; см. также DRxxxGMLA / DRxxxGFLA – описание изделия (RU0B-00607GE51), ZRxxxMA / ZRxxxFA – описание изделия (RU0B-0606GE51), и DRU – описание изделия (RU0B-0608GE51).

Для более подробной информации см. также Инструкцию по монтажу M7061 (MU1B-0243GE51).

Электрические соединения

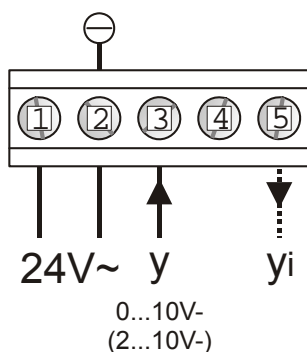


Рис. 5. Подключение

Для шунтирования входного сигнала Y , например с целью удаленного управления положением штока от внешнего источника, подключите клеммы двигателя как показано на рисунке:

- Для сигнала на 100%, соедините клеммы 3 и 4
- Для сигнала на of 0%, соедините клеммы 3 и 2 (заземление системы или «земля»).

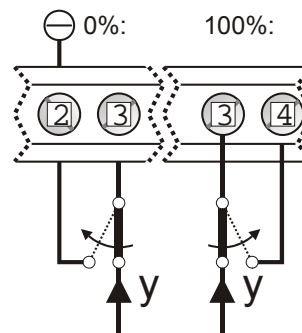


Рис. 6. Шунтирование входного сигнала

РАЗМЕРЫ

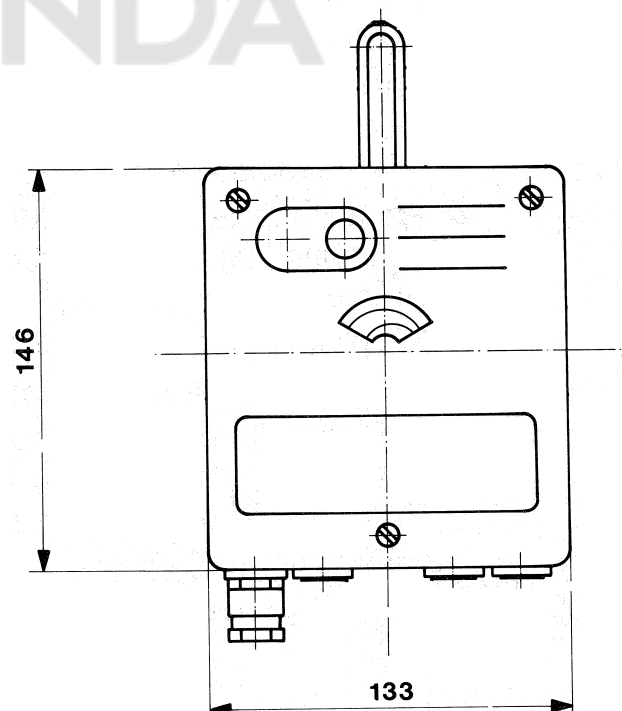


Рис. 7. Размеры M7061 (в мм)

Размеры с DRxxxGMLA (мм)

Модель	DN	с
DR15GMLA	15	179
DR20GMLA	20	179
DR25GMLA	25	179
DR32GMLA	32	188
DR40GMLA	40	188

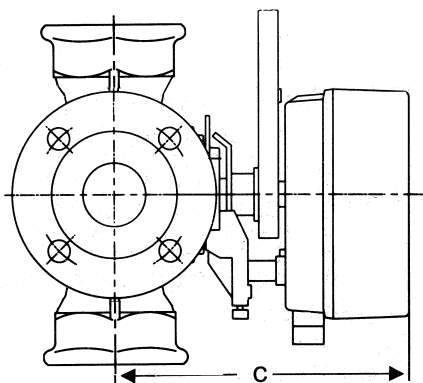


Рис. 8. Размеры DRxxxGMLA с M7061

Размеры с DRUxxxGMLA (мм)

Модель	DN	h
DRU25-2.5	25	182
DRU25-4.0	25	182
DRU25-6.3	25	182
DRU25-10	25	182
DRU25-16	25	182
DRU32-10	32	200
DRU32-16	32	200
DRU32-25	32	200

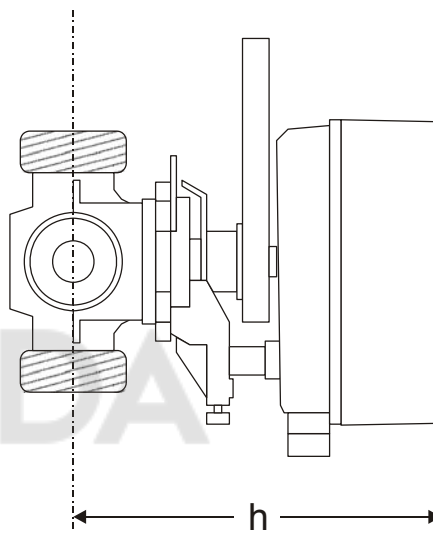


Рис. 10. Размеры DRU с M7061

Размеры с DRxxxGFLA (мм)

Модель	DN	с
DR20GFLA	20	179
DR25GFLA	25	179
DR32GFLA	32	188
DR40GFLA	40	188
DR50GFLA	50	202
DR65GFLA	65	219
DR80GFLA	80	219
DR100GFLA	100	240
DR125GFLA	125	267
DR200GFLA	150	274

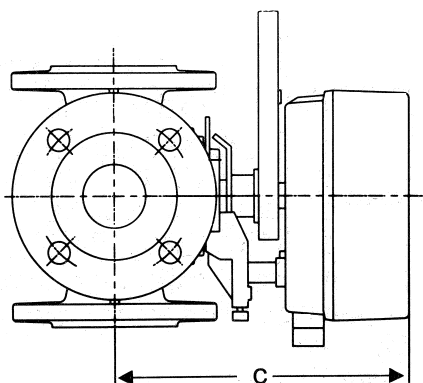


Рис. 9. Размеры DRxxxGFLA с M7061

Размеры с ZRxxxMA (мм)

Модель	DN	с
ZR15MA	15	179
ZR20MA	20	179
ZR25MA	25	179
ZR32MA	32	188
ZR40MA	40	188

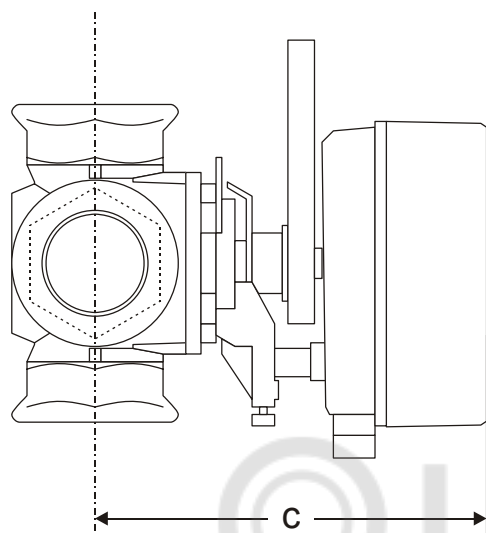


Рис. 11. Размеры ZRxxxMA с M7061

Размеры с ZRxxxFA (мм)

Модель	DN	с
ZR25FA	25	179
ZR32FA	32	188
ZR40FA	40	188
ZR50FA	50	202
ZR65FA	65	219
ZR80FA	80	219
ZR100FA	100	240
ZR125FA	125	267
ZR150FA	150	274
ZR200FA	200	314

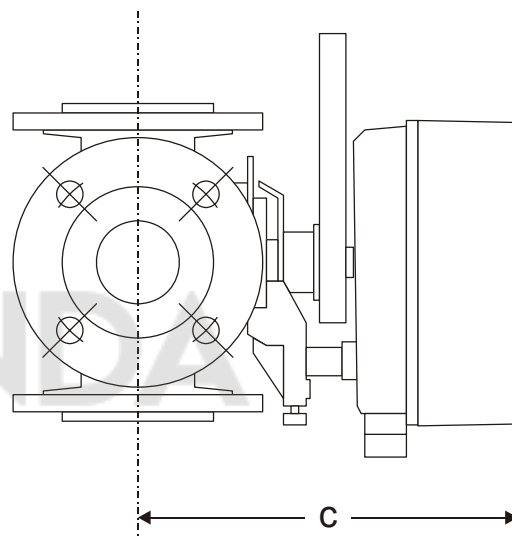


Рис. 12. Размеры ZRxxxFA с M7061



Honeywell

Направление Бытовой Автоматики

ЗАО «Хоневелл»

119048, г. Москва, Лужники 24, 4 этаж

Тел.: (495) 797-99-13, 796-98-00

Факс: (495) 796-98-92

<http://www.honeywell-ec.ru>

<http://europe.hbc.honeywell.com/products/index.html>

Возможно внесение изменений без предварительного уведомления.