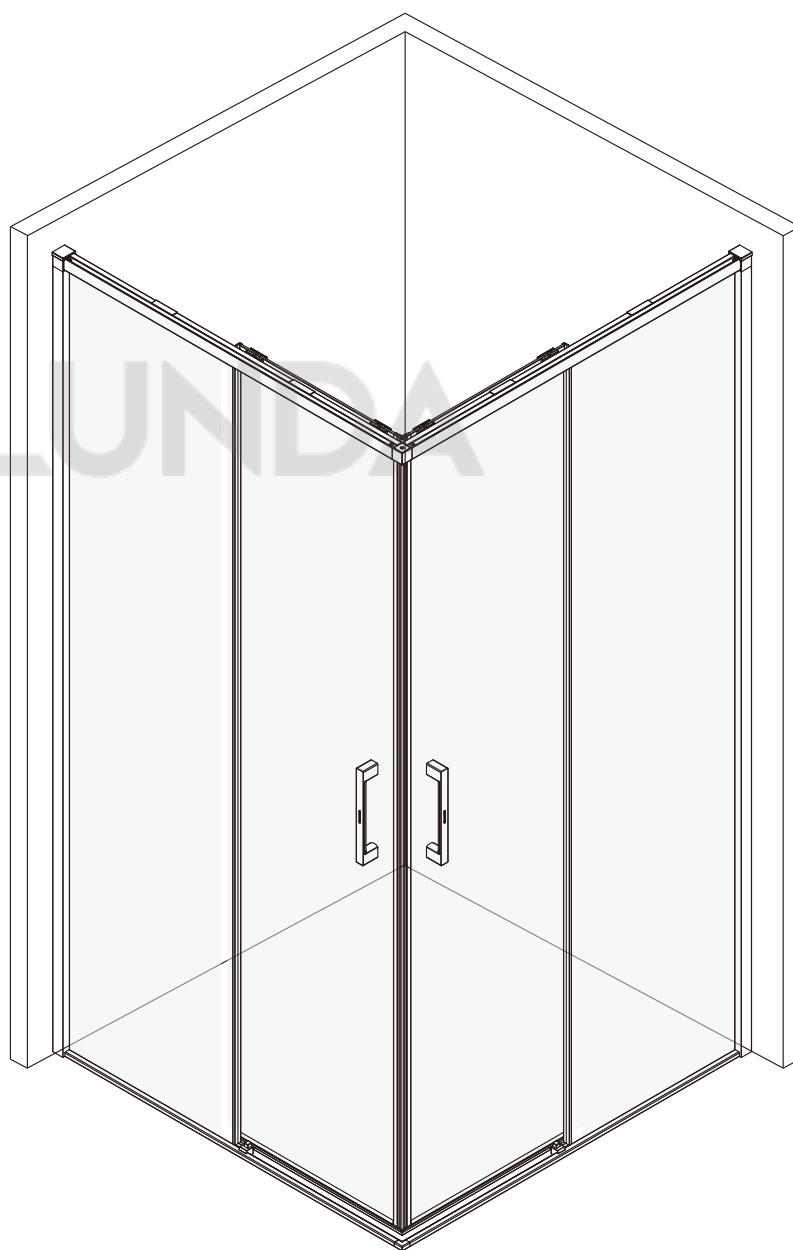


KERAMA MARAZZI

**Душевой уголок
раздвижной,
квадратный
LN.100.SSD.CR
LN.100.SSD.BLK.M**



Внимание!

Инструкция по монтажу предназначена исключительно для квалифицированного работника.

Перед началом работ по установке, необходимо осмотреть все детали на отсутствие повреждений, которые могли быть вызваны транспортировкой, после установки претензии по внешнему виду, целостности и комплектности Товара не принимаются.

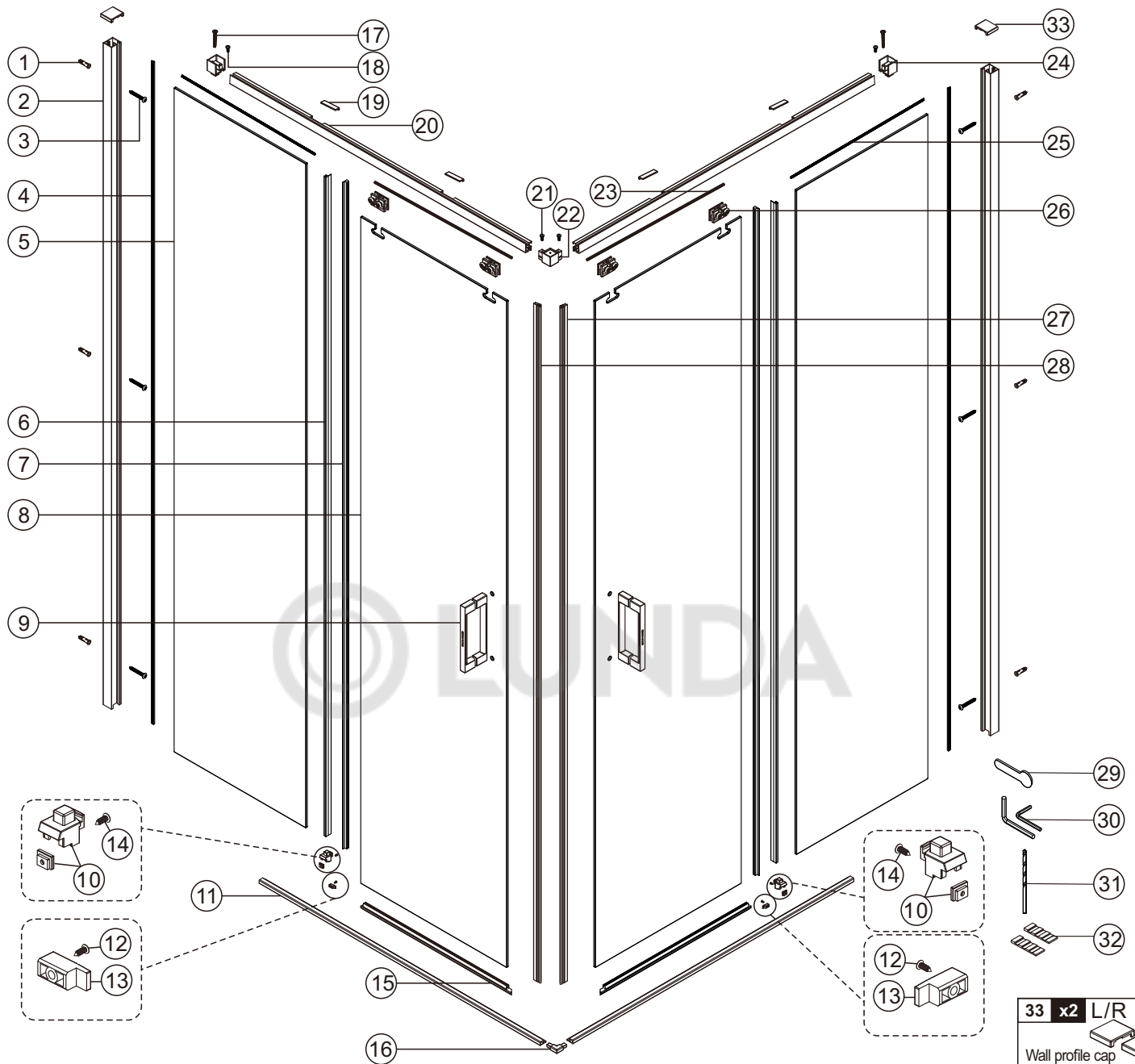
Во избежание возникновения дефектов при установке изделия необходимо внимательно изучить данную инструкцию и соблюдать все этапы сборки.

Компания несет ответственность только за производственные дефекты.

**видеоинструкция по монтажу
(video installation).**

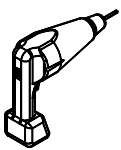
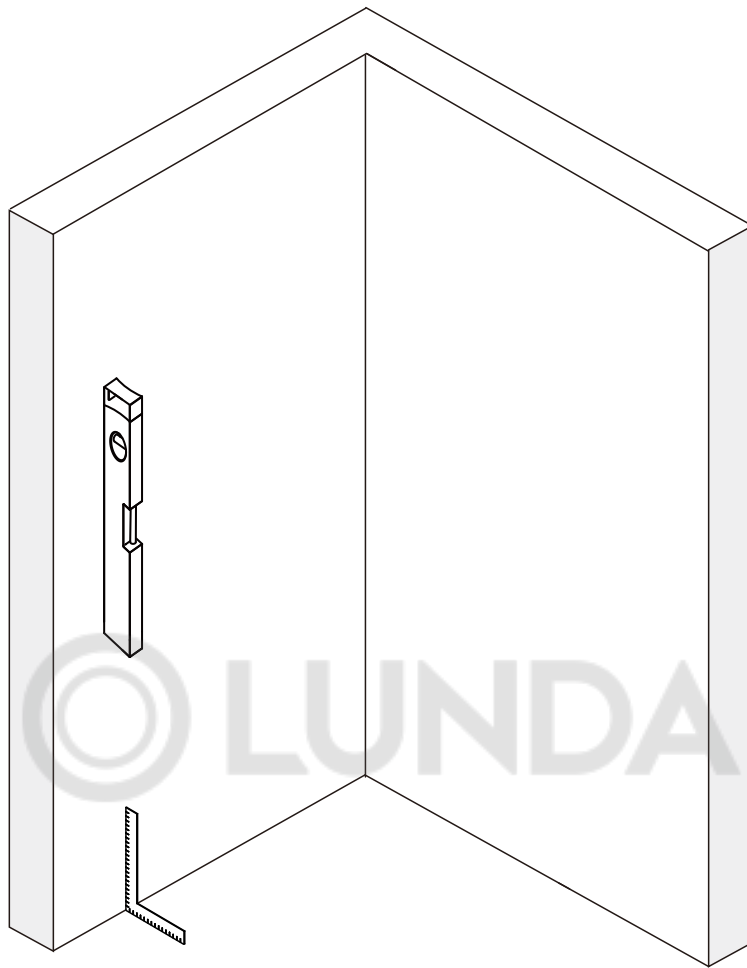


Квадратный раздвижной уголок

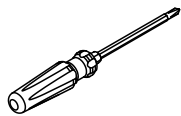


1 x6  Wall anchor Дюбель	2 x2 L/R  Wall profile Настенный профиль	3 x6  Screw ST4x40 Винт St4x40	4 x2  Squeeze gasket Уплотнительная прокладка	5 x2  Fixed panel Фиксированная панель	6 x2  Water-retaining seal Водоотводный уплотнитель	7 x2  Water-retaining seal Водоотводный уплотнитель	8 x2  Door panel Дверная панель
9 x2  Handle Ручка	10 x2  Bottom guide Нижняя направляющая	11 x2  Bottom threshold Нижний порог	12 x2  Screw ST3.5x16 Винт ST3.5x16	13 x2  Fixed panel fixing Фиксатор фиксированной панели	14 x2  Screw ST3.5x12 Винт ST3.5x12	15 x2  Bottom seal Нижний уплотнитель	16 x1  Bottom corner connector нижний угловой соединитель
17 x2  Screw ST3.5x40 Винт ST3.5x40	18 x2  Screw M4x10 Винт M4x10	19 x4  Top rail cover Заглушка верхней направляющей	20 x2  Top rail Верхняя направляющая	21 x2  Screw M4x10 Винт M4x10	22 x1  Top corner connector Нижний угловой соединитель	23 x2  Filling seal Заполняющий уплотнитель	24 x2 L/R  Top rail connector Коннекторы верхней направляющей
25 x2  Squeeze gasket Уплотнительная прокладка	26 x4  Top roller Верхний ролик	27 x1  Magnet seal Магнитный уплотнитель	28 x1  Magnet seal Магнитный уплотнитель	29 x1  Installation tool Лопатка для монтажа	30 x2  Wrench Шестигранный ключ	31 x1  Drill сверло	32 x2  Bottom seal Нижний уплотнитель

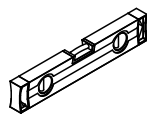
33 x2 L/R
 Wall profile cap
 Заглушка настенного профиля



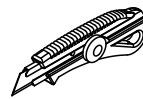
DRILL
ДРЕЛЬ



SCREWDR
ОТВЕРТКА



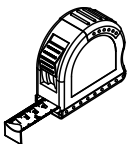
LEVEL
УРОВЕНЬ



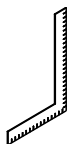
PRECISION KNIFE
ТЕХНИЧЕСКИЙ НОЖ



SILICONE
СИЛИКОН



MEASURING TAP
РУЛЕТКА



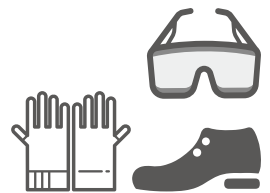
SET SQUARE
УГОЛОК



PENCIL
КАРАНДАШ

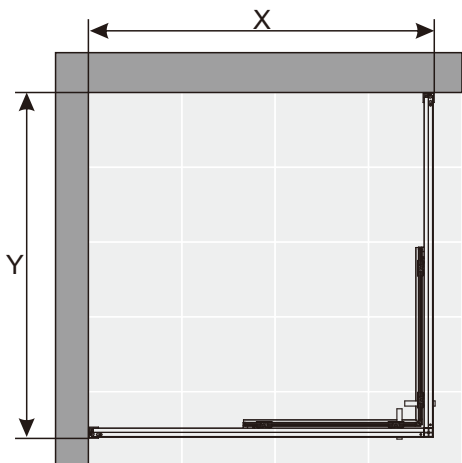


MALLET
ДЕРЕВЯННЫЙ ИЛИ
РЕЗИНОВЫЙ МОЛОТОК



A 01

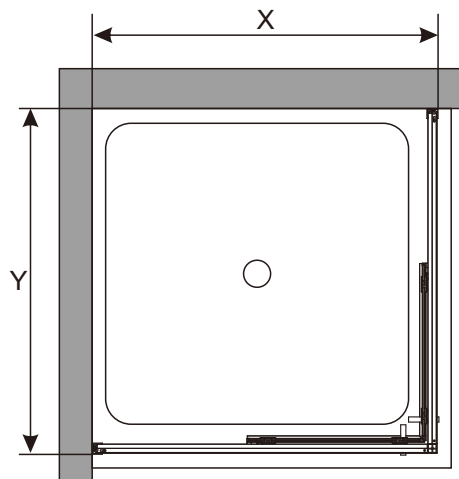
Напольный монтаж
Installation on a tile floor



SIZE	X,mm
1000mm	978mm~993mm
SIZE	Y,mm
1000mm	978mm~993mm

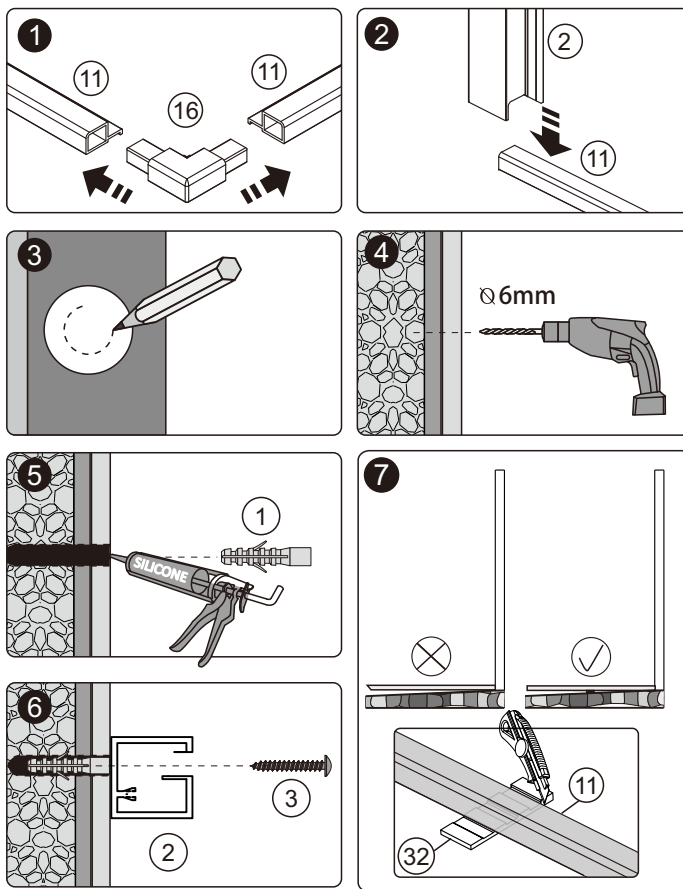
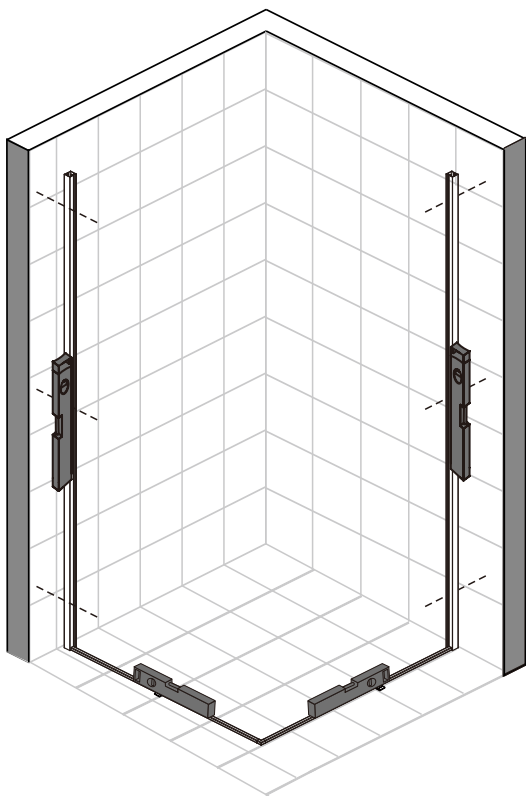
или
or

Монтаж на поддон
on a shower tray

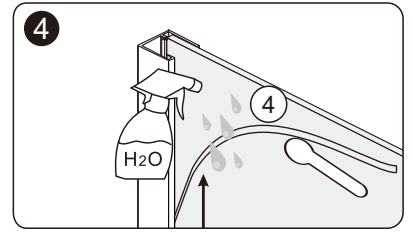
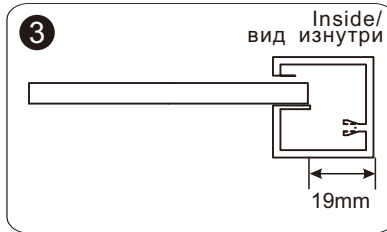
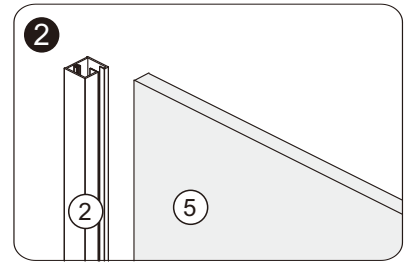
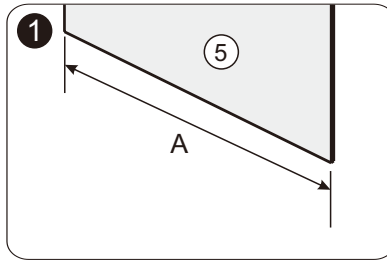
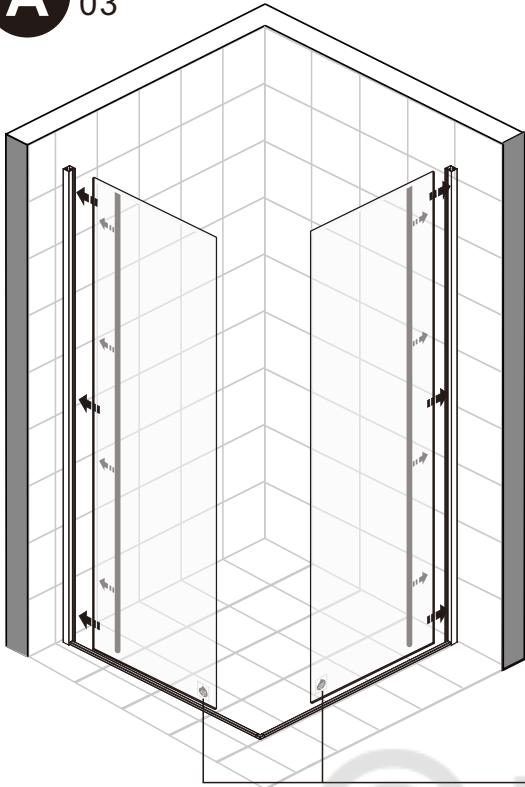


SIZE	X,mm
1000mm	978mm~993mm
SIZE	Y,mm
1000mm	978mm~993mm

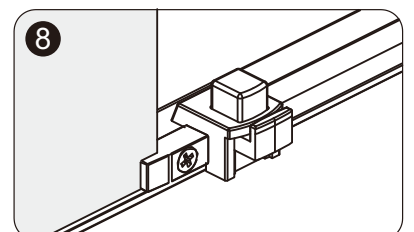
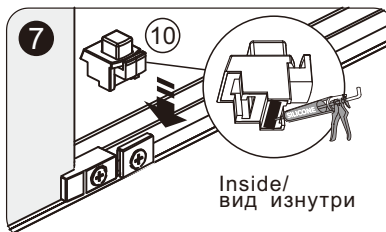
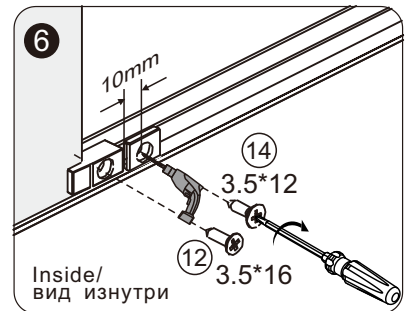
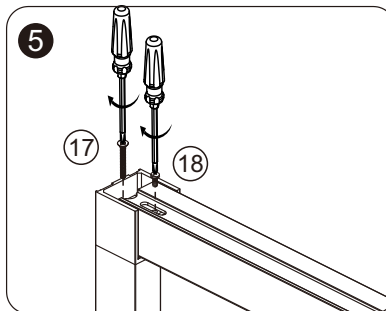
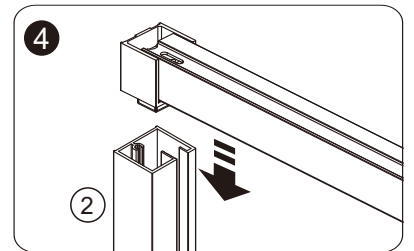
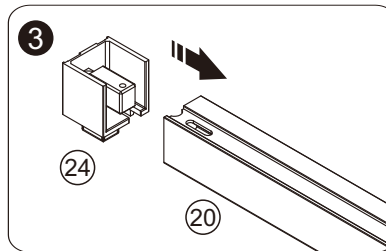
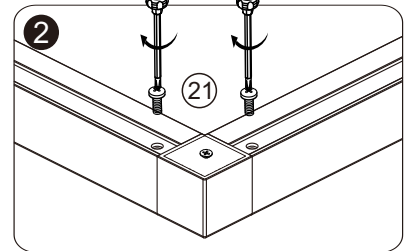
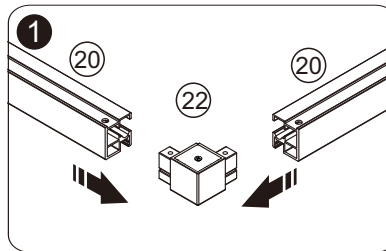
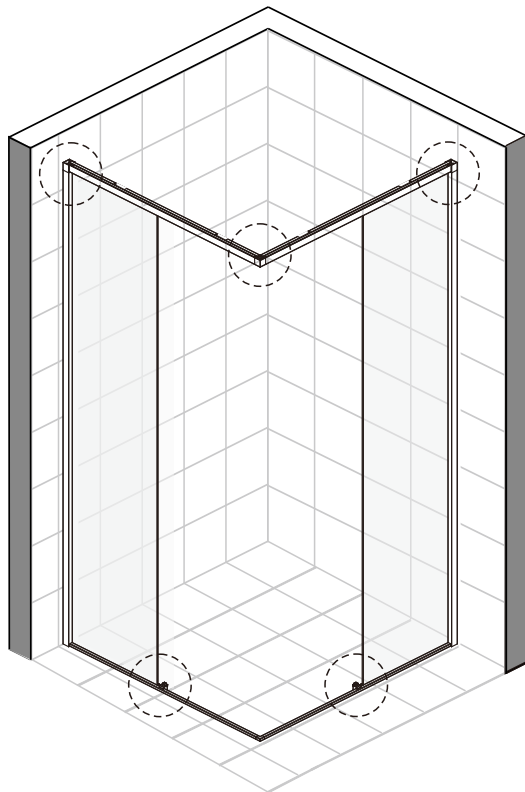
A 02



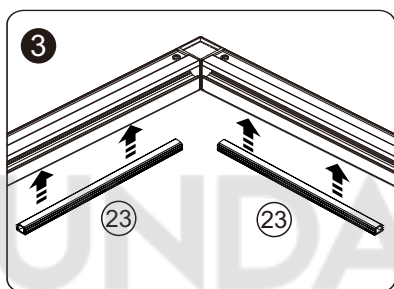
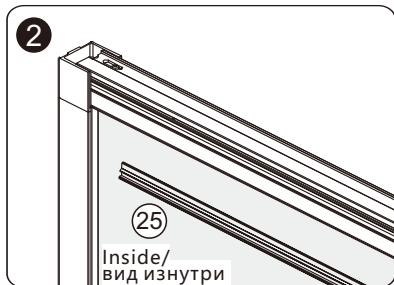
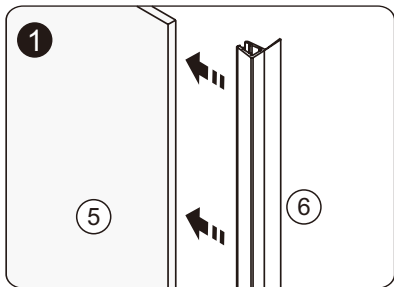
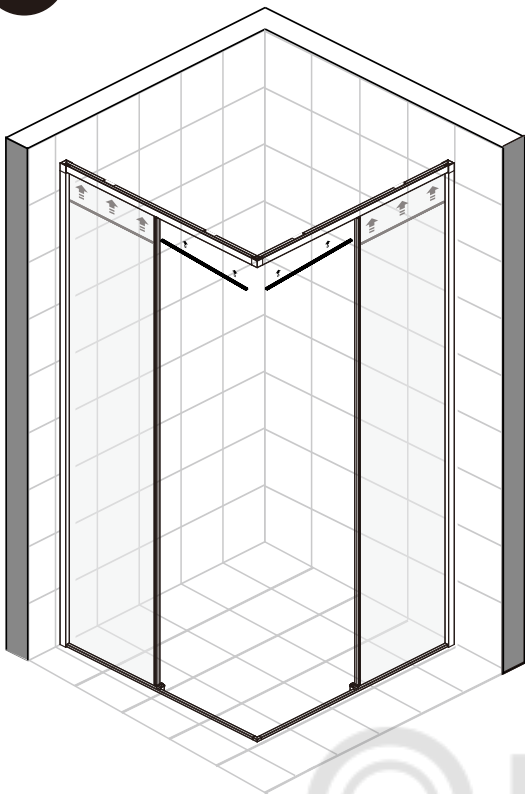
A 03



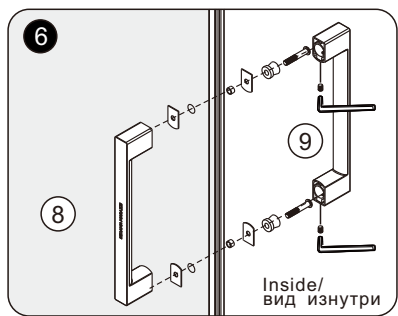
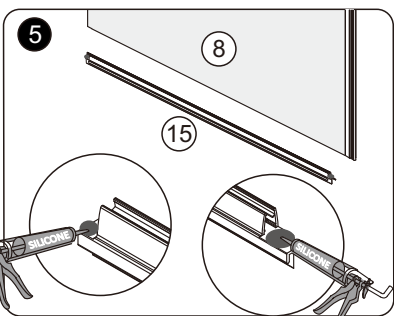
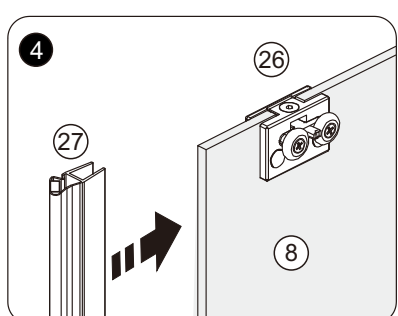
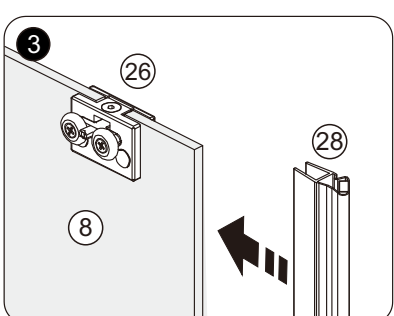
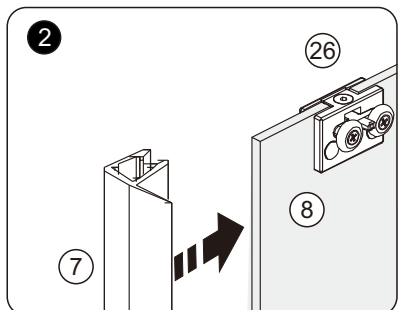
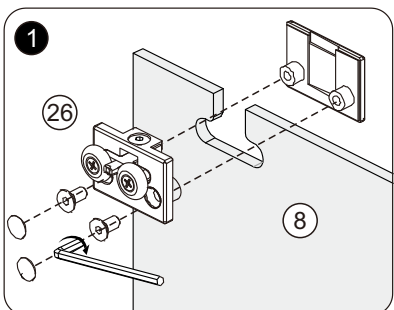
A 04



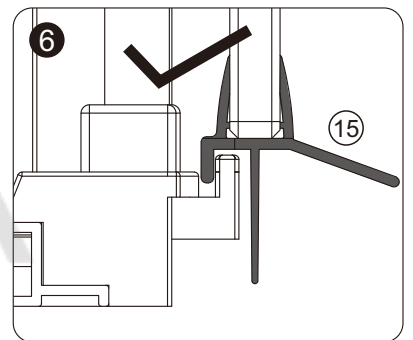
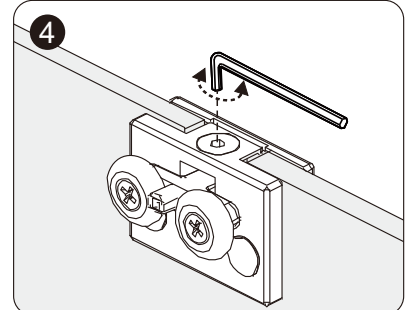
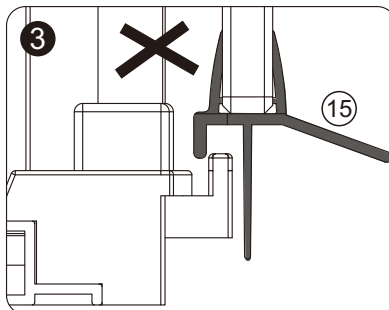
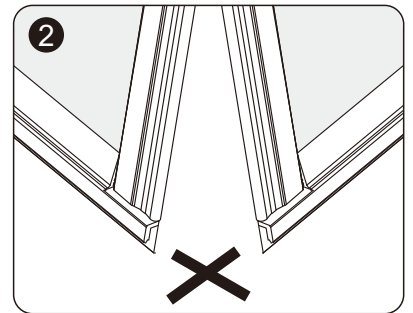
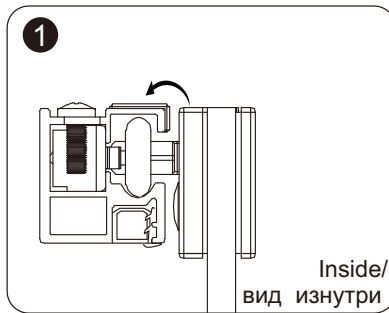
A 05



A 06



A 07



A 08

