

## Стальные шаровые краны БИВАЛ®

DN 15–40 мм, PN 4,0 МПа

для природного газа, воздуха и нейтральных газов,  
полный проход

### Применение

Для установки в газораспределительных системах и магистралях природного газа с рабочим давлением до 1,2 МПа.

Температура рабочей среды от -40 °С до +80 °С.

### Установка

Кран устанавливается на трубопроводе в любом положении в местах, доступных для эксплуатации. Не требует технического обслуживания.

### Спецификация материалов

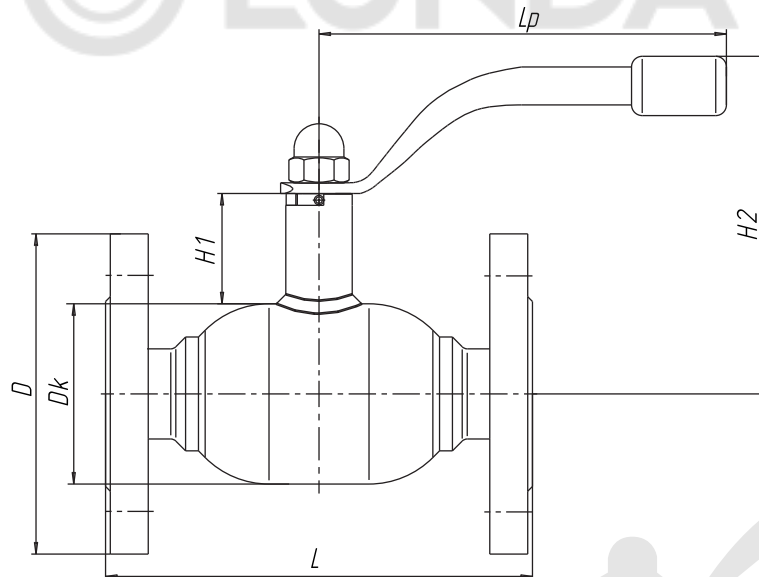
Корпус крана	Углеродистая сталь
Шар	Нержавеющая сталь
Седло шара и сальник	Фторопласт с добавлением 20 % углерода + нитрил NBR
Уплотнительные кольца	Нитрил NBR, Viton

**Примечание.** Комплекты ответных фланцев, болтов и прокладок поставляются вместе с краном по запросу.



**КШГ Серия 15, DN 15–40,  
PN 4,0 МПа**

**Фланец/Фланец**



### Основные технические характеристики

Артикул	DN, (мм)	Маркировка	Проходной DN, (мм)	Размеры, (мм)						Масса, (кг)
				Dk	L	H1	H2	Lp	D	
СМ03А219911	15	КШГ 15.015.40 Ф/Ф	15	42	130	47	125,8	140	95	0,5
СМ03А219910	20	КШГ 15.020.40 Ф/Ф	20	51	150	47	130	140	105	0,7
СМ03А219904	25	КШГ 15.025.40 Ф/Ф	25	57	160	48	134	140	115	1,6
СМ03А219903	32	КШГ 15.032.40 Ф/Ф	32	76	180	41	142,5	172	135	2,7
СМ03А219902	40	КШГ 15.040.40 Ф/Ф	40	89	200	41	148,5	172	145	3,5

**Примечание.** По запросу возможно исполнение 14 серии.

## Стальные шаровые краны БИВАЛ®

DN 50–80 мм, PN 1,6/2,5 МПа

для природного газа, воздуха и нейтральных газов,  
полный проход

### Применение

Для установки в газораспределительных системах и магистралях природного газа с рабочим давлением до 1,2 МПа. Температура рабочей среды от -40 °С до +80 °С.

### Установка

Кран устанавливается на трубопроводе в любом положении в местах, доступных для эксплуатации. Не требует технического обслуживания.

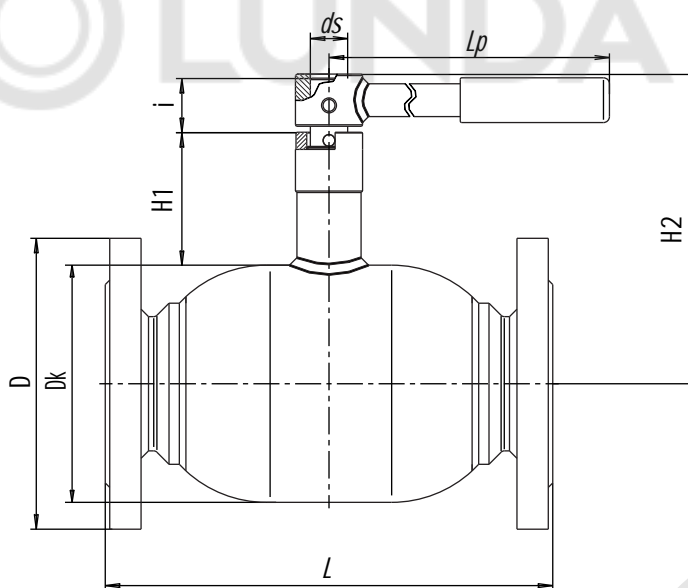
### Спецификация материалов

Корпус крана	Углеродистая сталь
Шар	Нержавеющая сталь
Седло шара и сальник	Фторопласт с добавлением 20 % углерода + нитрил NBR
Уплотнительные кольца	Нитрил NBR, Viton

**Примечание.** Комплекты ответных фланцев, болтов и прокладок поставляются вместе с краном по запросу.



**КШГ Серия 15, DN 50–80,  
PN 1,6/2,5 МПа  
Фланец/Фланец**



### Основные технические характеристики

Артикул	DN, (мм)	Маркировка	Проходной DN, (мм)	Размеры, (мм)								Масса, (кг)
				Dk	L	H1	H2	ds	i	D	Lp	
СМ03А381837	50	КШГ 15.050.25 Ф/Ф	50	108	250	74	159	18	30	160	277	11
СМ03А219912/ СМ03А219926	65	КШГ 15.065.16/25 Ф/Ф	65	127	290	74	169	20	31	180	275	14,3
СМ03А216780/ СМ03А219925	80	КШГ 15.080.16/25 Ф/Ф	80	159	300	89	208	25	35	195	365	20

**Примечание.** По запросу возможно исполнение 14 серии.  
Возможные типы приводов для кранов см. на стр. 32–36.

**Стальные шаровые краны БИВАЛ®****DN 100–400 мм, PN 1,6/2,5 МПа**

для природного газа, воздуха и нейтральных газов,  
полный проход

**Применение**

Для установки в газораспределительных системах и магистралях природного газа с рабочим давлением до 1,2 МПа. Температура рабочей среды от -40 °С до +80 °С.

**Установка**

Кран устанавливается на трубопроводе в любом положении в местах, доступных для эксплуатации. Не требует технического обслуживания.

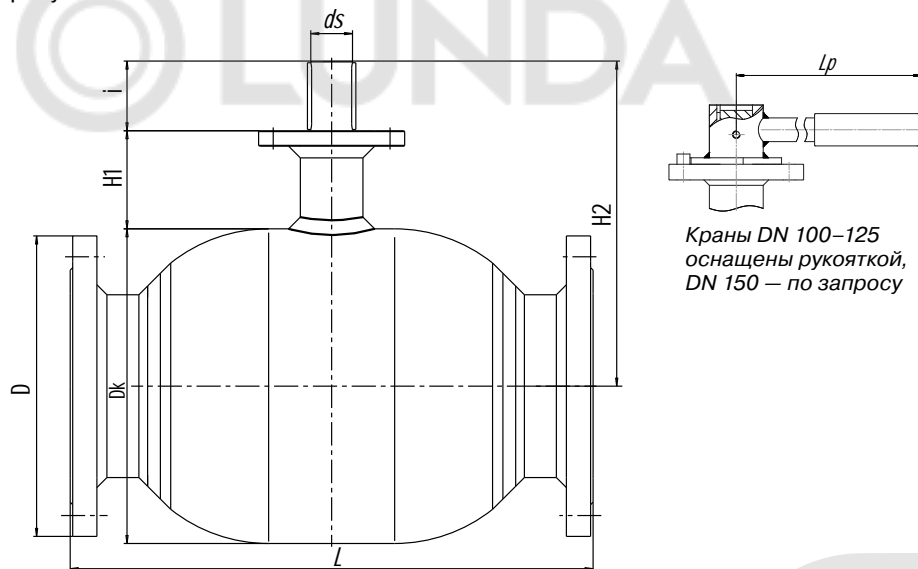
**Спецификация материалов**

Корпус крана	Углеродистая сталь
Шар	Нержавеющая сталь
Седло шара и сальник	Фторопласт с добавлением 20 % углерода + нитрил NBR
Уплотнительные кольца	Нитрил NBR, Viton

**Примечание.** Комплекты ответных фланцев, болтов и прокладок поставляются вместе с краном по запросу.



**КШГ Серия 15, DN 100–400,  
PN 1,6/2,5 МПа  
Фланец/Фланец**



Краны DN 100–125  
оснащены рукояткой,  
DN 150 – по запросу

**Основные технические характеристики**

Артикул	DN, (мм)	Маркировка	Проходной DN, (мм)	Размеры, (мм)								Масса, (кг)
				Dk	L	H1	H2	ds	i	D	Lp	
CM03A216786/ CM03A219927	100	КШГ 15.100.16 / 25 Ф/Ф	100	178	400	132	261	25	40	215/230	365	33,4
CM03A219913/ CM03A219928	125	КШГ 15.125.16 / 25 Ф/Ф	125	219	400	135,5	300	30	55	245/270	650	42/45
CM03A211514/ CM03A219935	150	КШГ 15.150.16 / 25 Ф/Ф	150	273	480	152	349	30	60	280/300	-	68/71
CM03A216783/ CM03A219936	200	КШГ 15.200.16 / 25 Ф/Ф	200	377	620	117,5	389,5	50	83,5	340/360	-	132/138
CM03A211513/ CM03A219937	250	КШГ 15.250.16 / 25 Ф/Ф	250	457	750	108	441	60	104,5	405/425	-	236/245
CM03A217904/ CM03A219938	300	КШГ 15.300.16 / 25 Ф/Ф	300	530	1004	130,5	505	60	109,5	460/485	-	326/338
CM03A379217/ CM03A378056	350	КШГ 15.350.16 / 25 Ф/Ф	350	630	786	130	564,5	70	119	520/550	-	431/451
CM03A377812/ CM03A377970	400	КШГ 15.400.16 / 25 Ф/Ф	400	720	936	163,5	673	90	166,5	580/610	-	750/775

**Примечание.** По запросу возможно исполнение 14 серии.  
Возможные типы приводов для кранов см. на стр. 32–36.



Компания оставляет за собой право вносить конструктивные изменения

АДЛ — разработка, производство, поставки оборудования для инженерных систем

Тел.: (495) 937 8968 Факс: (495) 933 8501/02 info@adl.ru www.adl.ru интернет-магазин: www.valve.ru