



PEAL

НАДЕЖНОСТЬ, ПРОВЕРЕННАЯ ВРЕМЕНЕМ!

СТАЛЬНЫЕ ШАРОВЫЕ КРАНЫ БРОЕН БАЛЛОМАКС для газоснабжения



НАДЗЕМНАЯ И ПОДЗЕМНАЯ УСТАНОВКА
ДИАМЕТР 10-1400 ММ
СТАНДАРТНЫЙ И ПОЛНЫЙ ПРОХОД
ЭЛЕКТРО-, ПНЕВМО-, ГИДРОПРИВОДЫ

**КАТАЛОГ
ПРОДУКЦИИ
2019-2020**

Стальные шаровые краны под задвижку БРОЕН БАЛЛОМАКС® КШГ 70.423.XXX.A.16 DN 050-150, PN 16, фланец/фланец, со строительной длиной задвижки по ГОСТ 3706-93

Применение: в сетях газораспределения, газопотребления и на газопроводах с рабочим давлением до 12 бар.

Температура рабочей среды: -40 °С до +100 °С.

Порядок установки: кран устанавливается на трубопроводе в любом положении в местах, доступных для эксплуатации.

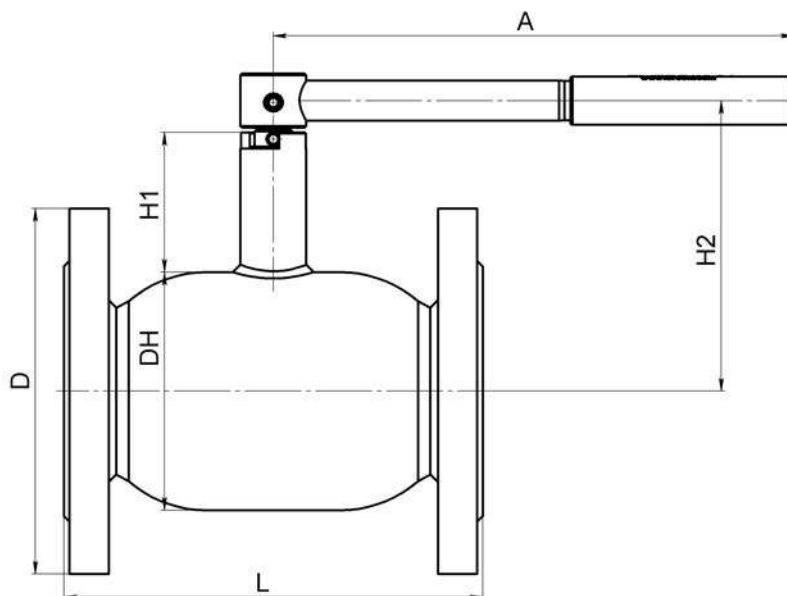
Обслуживание: не требует технического обслуживания.

Основные технические характеристики

DN	Артикул	PN	Размеры (мм)						Масса (кг)
			DH	D	L	H1	H2	A	
050	КШГ 70.423.050.A.16	16	76	160	180	44	129	180	6,2
065	КШГ 70.423.065.A.16	16	89	180	200	46	135	180	9,1
080	КШГ 70.423.080.A.16	16	108	195	210	74	145	275	12,5
100	КШГ 70.423.100.A.16	16	127	215	230	74	154	275	14,8
125	КШГ 70.423.125.A.16	16	152	245	254	92	193	365	22
150	КШГ 70.423.150.A.16	16	178	280	280	132	244	650	25,4

Примечание:

- Комплекты ответных фланцев, крепежа и прокладок поставляются вместе с краном по запросу.



Спецификация материалов

Корпус крана	Сталь 09Г2С
Шар	Нержавеющая сталь
Шпиндель	Нержавеющая сталь
Уплотнение шара	Ф4К20 (PTFE+20%С), NBR
Уплотнение по шпинделю	FPM, NBR
Фланец присоединительный	Сталь 20

Таблица соответствия старых номеров по каталогу и новых артикулов стальных шаровых кранов БРОЕН БАЛЛОМАКС® для газа

DN	Старый артикул по каталогам до 31.08.17	Старый артикул по каталогам до 31.01.19	Новый артикул действующий с 01.08.19	PN/Рраб (бар)	Тип управления
----	---	---	--------------------------------------	---------------	----------------

Таблица соответствия старых номеров по каталогу и новых артикулов кранов шаровых стальных БРОЕН БАЛЛОМАКС® для газа для подземной установки

Кран шаровой газовый БРОЕН БАЛЛОМАКС® КШГ 79.102.XXXX* DN 032-500 PN 25/40, стандартный проход, сварка/сварка, стальной для подземной установки с изоляцией усиленного типа

032	КШГИ 79.102.032	КШГ 79.102.032.Б.XXXX	КШГ 79.102.032.Б.40.XXXX	40/12	Т-ключ
040	КШГИ 79.102.040	КШГ 79.102.040.Б.XXXX	КШГ 79.102.040.Б.40.XXXX	40/12	Т-ключ
050	КШГИ 79.102.050	КШГ 79.102.050.Б.XXXX	КШГ 79.102.050.Б.40.XXXX	40/12	Т-ключ
065	КШГИ 79.102.065	КШГ 79.102.065.Б.XXXX	КШГ 79.102.065.Б.25.XXXX	25/12	Т-ключ
080	КШГИ 79.102.080	КШГ 79.102.080.Б.XXXX	КШГ 79.102.080.Б.25.XXXX	25/12	Т-ключ
100	КШГИ 79.102.100	КШГ 79.102.100.Б.XXXX	КШГ 79.102.100.Б.25.XXXX	25/12	Т-ключ
125	КШГИ 79.102.125	КШГ 79.102.125.Б.XXXX	КШГ 79.102.125.Б.25.XXXX	25/12	Т-ключ
150	КШГИ 79.102.150	КШГ 79.102.150.Б.XXXX	КШГ 79.102.150.Б.25.XXXX	25/12	Т-ключ
	КШГИ 79.102.150.R	КШГ 79.102.150.P.XXXX	КШГ 79.102.150.P.25.XXXX	25/12	Редуктор
200	КШГИ 79.102.200	КШГ 79.102.200.Б.XXXX	КШГ 79.102.200.Б.25.XXXX	25/12	Т-ключ или переносной редуктор
	КШГИ 79.102.200.R	КШГ 79.102.200.P.XXXX	КШГ 79.102.200.P.25.XXXX	25/12	Редуктор
250	КШГИ 79.102.250	КШГ 79.102.250.Б.XXXX	КШГ 79.102.250.Б.25.XXXX	25/12	Переносной редуктор
	КШГИ 79.102.250.R	КШГ 79.102.250.P.XXXX	КШГ 79.102.250.P.25.XXXX	25/12	Редуктор
300	КШГИ 79.102.300	КШГ 79.102.300.Б.XXXX	КШГ 79.102.300.Б.25.XXXX	25/12	Переносной редуктор
	КШГИ 79.102.300.R	КШГ 79.102.300.P.XXXX	КШГ 79.102.300.P.25.XXXX	25/12	Редуктор
350	КШГИ 79.102.350.R	КШГ 79.102.350.P.XXXX	КШГ 79.102.350.P.25.XXXX	25/12	Редуктор
400	КШГИ 79.102.400.R	КШГ 79.102.400.P.XXXX	КШГ 79.102.400.P.25.XXXX	25/12	Редуктор
500	КШГИ 79.102.500.R	КШГ 79.102.500.P.XXXX	КШГ 79.102.500.P.25.XXXX	25/12	Редуктор

Кран шаровой газовый БРОЕН БАЛЛОМАКС® КШГ 79.302.XXXX* DN 600-1000 PN 16, стандартный проход, сварка/сварка, стальной для подземной установки с изоляцией усиленного типа

600	КШГИ 79.102.600.R	КШГ 79.302.600.P.XXXX	КШГ 79.302.600.P.16.XXXX	16/12	Редуктор
700	КШГИ 79.102.700.R	КШГ 79.302.700.P.XXXX	КШГ 79.302.700.P.16.XXXX	16/12	Редуктор
800	КШГИ 79.102.800.R	КШГ 79.302.800.P.XXXX	КШГ 79.302.800.P.16.XXXX	16/12	Редуктор
1000	КШГИ 79.102.1000.R	КШГ 79.302.1000.P.XXXX	КШГ 79.302.1000.P.16.XXXX	16/12	Редуктор

Таблица соответствия старых номеров по каталогу и новых артикулов кранов шаровых стальных БРОЕН БАЛЛОМАКС® для газа для подземной установки

Кран шаровой газовый БРОЕН БАЛЛОМАКС® КШГК 79.112.XXXX* DN 032-400 PN 25/40, полный проход, сварка/сварка, стальной для подземной установки с изоляцией усиленного типа

032	КШГК 79.112.032	КШГ 79.112.032.Б.XXXX	КШГ 79.112.032.Б.40.XXXX	40/12	Т-ключ
040	КШГК 79.112.040	КШГ 79.112.040.Б.XXXX	КШГ 79.112.040.Б.25.XXXX	25/12	Т-ключ
050	КШГК 79.112.050	КШГ 79.112.050.Б.XXXX	КШГ 79.112.050.Б.25.XXXX	25/12	Т-ключ
065	КШГК 79.112.065	КШГ 79.112.065.Б.XXXX	КШГ 79.112.065.Б.25.XXXX	25/12	Т-ключ
080	КШГК 79.112.080	КШГ 79.112.080.Б.XXXX	КШГ 79.112.080.Б.25.XXXX	25/12	Т-ключ
100	КШГК 79.112.100	КШГ 79.112.100.Б.XXXX	КШГ 79.112.100.Б.25.XXXX	25/12	Т-ключ
125	КШГК 79.112.125	КШГ 79.112.125.Б.XXXX	КШГ 79.112.125.Б.25.XXXX	25/12	Т-ключ
150	КШГК 79.112.125	КШГ 79.112.150.Б.XXXX	КШГ 79.112.150.Б.25.XXXX	25/12	Т-ключ или переносной редуктор
	КШГК 79.112.150.R	КШГ 79.112.150.P.XXXX	КШГ 79.112.150.P.25.XXXX	25/12	Редуктор
200	КШГК 79.112.200	КШГ 79.112.200.Б.XXXX	КШГ 79.112.200.Б.25.XXXX	25/12	Переносной редуктор
	КШГК 79.112.200.R	КШГ 79.112.200.P.XXXX	КШГ 79.112.200.P.25.XXXX	25/12	Редуктор
250	КШГК 79.112.250	КШГ 79.112.250.Б.XXXX	КШГ 79.112.250.Б.25.XXXX	25/12	Переносной редуктор
	КШГК 79.112.250.R	КШГ 79.112.250.P.XXXX	КШГ 79.112.250.P.25.XXXX	25/12	Редуктор
300	КШГК 79.112.300.R	КШГ 79.112.300.P.XXXX	КШГ 79.112.300.P.25.XXXX	25/12	Редуктор
350	КШГК 79.112.350.R	КШГ 79.112.350.P.XXXX	КШГ 79.112.350.P.25.XXXX	25/12	Редуктор
400	КШГК 79.112.400.R	КШГ 79.112.400.P.XXXX	КШГ 79.112.400.P.25.XXXX	25/12	Редуктор

Примечание: * XXXX - Указывается удлинение штока (Н) в мм. Величина Н, мм - определяется от оси газопровода до высшей точки головки штока.

DN	Старый артикул по каталогам до 31.08.17	Старый артикул по каталогам до 31.01.19	Новый артикул действующий с 01.08.19	PN/Рраб (бар)	Тип управления
Кран шаровой газовой БРОЕН БАЛЛОМАКС® КШГ 79.312.XXXX* DN 500-1200 PN 16, полный проход, сварка/сварка, стальной для подземной установки с изоляцией усиленного типа					
500	КШГК 79.112.500.R	КШГ 79.312.500.P.XXXX	КШГ 79.312.500.P.16.XXXX	16/12	Редуктор
600	КШГК 79.112.600.R	КШГ 79.312.600.P.XXXX	КШГ 79.312.600.P.16.XXXX	16/12	Редуктор
700	КШГК 79.112.700.R	КШГ 79.312.700.P.XXXX	КШГ 79.312.700.P.16.XXXX	16/12	Редуктор
800	КШГК 79.112.800.R	КШГ 79.312.800.P.XXXX	КШГ 79.312.800.P.16.XXXX	16/12	Редуктор
1000	КШГК 79.112.1000.R	КШГ 79.312.1000.P.XXXX	КШГ 79.312.1000.P.16.XXXX	16/12	Редуктор
1200	КШГК 79.112.1200.R	КШГ 79.312.1200.P.XXXX	КШГ 79.312.1200.P.16.XXXX	16/12	Редуктор

Таблица соответствия старых номеров по каталогу и новых артикулов кранов шаровых стальных БРОЕН БАЛЛОМАКС® с ПЭ-патрубками для газа для подземной установки

Кран шаровой газовой БРОЕН БАЛЛОМАКС® стальной с патрубками из полиэтилена ПЭ-100 SDR 11, SDR 9 для подземной установки с изоляцией усиленного типа, КШГ 79.106.XXXX* DN 032-400 PN 10 и КШГ 79.106.XXXX* DN 032-400 PN 16 стандартный проход, сварка/сварка					
032	КШГИ 79.106.032	КШГ 79.106.032.Б.XXXX	КШГ 79.106.032.Б.10/16.XXXX	10/10; 16/12	Т-ключ
050	КШГИ 79.106.050	КШГ 79.106.050.Б.XXXX	КШГ 79.106.050.Б.10/16.XXXX	10/10; 16/12	Т-ключ
080	КШГИ 79.106.080	КШГ 79.106.080.Б.XXXX	КШГ 79.106.080.Б.10/16.XXXX	10/10; 16/12	Т-ключ
100	КШГИ 79.106.100	КШГ 79.106.100.Б.XXXX	КШГ 79.106.100.Б.10/16.XXXX	10/10; 16/12	Т-ключ
150	КШГИ 79.106.150	КШГ 79.106.150.Б.XXXX	КШГ 79.106.150.Б.10/16.XXXX	10/10; 16/12	Т-ключ
	КШГИ 79.106.150.R	КШГ 79.106.150.P.XXXX	КШГ 79.106.150.P.10/16.XXXX	10/10; 16/12	Редуктор
200	КШГИ 79.106.200	КШГ 79.106.200.Б.XXXX	КШГ 79.106.200.Б.10/16.XXXX	10/10; 16/12	Т-ключ или переносной редуктор
	КШГИ 79.106.200.R	КШГ 79.106.200.P.XXXX	КШГ 79.106.200.P.10/16.XXXX	10/10; 16/12	Редуктор
250	КШГИ 79.106.250	КШГ 79.106.250.Б.XXXX	КШГ 79.106.250.Б.10/16.XXXX	10/10; 16/12	Переносной редуктор
	КШГИ 79.106.250.R	КШГ 79.106.250.P.XXXX	КШГ 79.106.250.P.10/16.XXXX	10/10; 16/12	Редуктор
300	КШГИ 79.106.300	КШГ 79.106.300.Б.XXXX	КШГ 79.106.300.10/16.XXXX	10/10; 16/12	Переносной редуктор
	КШГИ 79.106.300.R	КШГ 79.106.300.P.XXXX	КШГ 79.106.300.P.10/16.XXXX	10/10; 16/12	Редуктор
400	КШГИ 79.106.400.R	КШГ 79.106.400.P.XXXX	КШГ 79.106.400.P.10/16.XXXX	10/10; 16/12	Редуктор

Кран шаровой газовой БРОЕН БАЛЛОМАКС® стальной с патрубками из полиэтилена ПЭ-100 SDR 11, SDR 9 для подземной установки с изоляцией весьма усиленного типа, КШГ 79.116.XXXX* DN 032-400 PN 10 и КШГ 79.116.XXXX* DN 032-400 PN 16 полный проход, сварка/сварка					
032	КШГК 79.116.032	КШГ 79.116.032.Б.XXXX	КШГ 79.116.032.Б.10/16.XXXX	10/10; 16/12	Т-ключ
040	КШГК 79.116.040	КШГ 79.116.040.Б.XXXX	КШГ 79.116.040.Б.10/16.XXXX	10/10; 16/12	Т-ключ
050	КШГК 79.116.050	КШГ 79.116.050.Б.XXXX	КШГ 79.116.050.Б.10/16.XXXX	10/10; 16/12	Т-ключ
065	КШГК 79.116.065	КШГ 79.116.065.Б.XXXX	КШГ 79.116.065.Б.10/16.XXXX	10/10; 16/12	Т-ключ
080	КШГК 79.116.080	КШГ 79.116.080.Б.XXXX	КШГ 79.116.080.Б.10/16.XXXX	10/10; 16/12	Т-ключ
100	КШГК 79.116.100	КШГ 79.116.100.Б.XXXX	КШГ 79.116.100.Б.10/16.XXXX	10/10; 16/12	Т-ключ
150	КШГК 79.116.150	КШГ 79.116.150.Б.XXXX	КШГ 79.116.150.Б.10/16.XXXX	10/10; 16/12	Т-ключ или переносной редуктор
	КШГК 79.116.150.R	КШГ 79.116.150.P.XXXX	КШГ 79.116.150.P.10/16.XXXX	10/10; 16/12	Редуктор
200	КШГК 79.116.200	КШГ 79.116.200.Б.XXXX	КШГ 79.116.200.Б.10/16.XXXX	10/10; 16/12	Переносной редуктор
	КШГК 79.116.200.R	КШГ 79.116.200.P.XXXX	КШГ 79.116.200.P.10/16.XXXX	10/10; 16/12	Редуктор
250	КШГК 79.116.250	КШГ 79.116.250.Б.XXXX	КШГ 79.116.250.Б.10/16.XXXX	10/10; 16/12	Переносной редуктор
	КШГК 79.116.250.R	КШГ 79.116.250.P.XXXX	КШГ 79.116.250.P.10/16.XXXX	10/10; 16/12	Редуктор
300	КШГК 79.116.300.R	КШГ 79.116.300.P.XXXX	КШГ 79.116.300.P.10/16.XXXX	10/10; 16/12	Редуктор
400	КШГК 79.116.400.R	КШГ 79.116.400.P.XXXX	КШГ 79.116.400.P.10/16.XXXX	10/10; 16/12	Редуктор

Таблица соответствия старых номеров по каталогу и новых артикулов кранов шаровых стальных БРОЕН БАЛЛОМАКС® для газа для надземной установки

Кран шаровой газовой БРОЕН БАЛЛОМАКС® КШГ 70.102, КШГ 71.102 DN 015-500 PN 25/40, стандартный проход, сварка/сварка					
015	КШГ 70.102.015	КШГ 70.102.015.A	КШГ 70.102.015.A.40	40/12	Рукоятка
020	КШГ 70.102.020	КШГ 70.102.020.A	КШГ 70.102.020.A.40	40/12	Рукоятка
025	КШГ 70.102.025	КШГ 70.102.025.A	КШГ 70.102.025.A.40	40/12	Рукоятка
032	КШГ 70.102.032	КШГ 70.102.032.A	КШГ 70.102.032.A.40	40/12	Рукоятка
040	КШГ 70.102.040	КШГ 70.102.040.A	КШГ 70.102.040.A.40	40/12	Рукоятка
050	КШГ 70.102.050	КШГ 70.102.050.A	КШГ 70.102.050.A.40	40/12	Рукоятка
065	КШГ 70.102.065	КШГ 70.102.065.A	КШГ 70.102.065.A.25	25/12	Рукоятка
080	КШГ 70.102.080	КШГ 70.102.080.A	КШГ 70.102.080.A.25	25/12	Рукоятка
100	КШГ 70.102.100	КШГ 70.102.100.A	КШГ 70.102.100.A.25	25/12	Рукоятка

Примечание: * XXXX - Указывается удлинение штока (Н) в мм. Величина Н, мм - определяется от оси газопровода до высшей точки головки штока.

DN	Старый артикул по каталогам до 31.08.17	Старый артикул по каталогам до 31.01.19	Новый артикул действующий с 01.08.19	PN/Рраб (бар)	Тип управления
Кран шаровой газовый БРОЕН БАЛЛОМАКС® КШГ 70.102, КШГ 71.102 DN 015-500 PN 25/40, стандартный проход, сварка/сварка					
125	КШГ 71.102.125	КШГ 71.102.125.A	КШГ 71.102.125.A.25	25/12	Рукоятка
	КШГ 71.102.125.R	КШГ 71.102.125.P	КШГ 71.102.125.P.25	25/12	Редуктор
150	КШГ 71.102.150	КШГ 71.102.150.A	КШГ 71.102.150.A.25	25/12	Рукоятка
	КШГ 71.102.125.R	КШГ 71.102.150.P	КШГ 71.102.150.P.25	25/12	Редуктор
200	КШГ 71.102.200	КШГ 71.102.200.Б	КШГ 71.102.200.Б.25	25/12	Без управления*
	КШГ 71.102.200.R	КШГ 71.102.200.P	КШГ 71.102.200.P.25	25/12	Редуктор

Примечание: * При заказе возможна комплектация рукояткой.

250	КШГ 71.102.250.R	КШГ 71.102.250.P	КШГ 71.102.250.P.25	25/12	Редуктор
300	КШГ 71.102.300.R	КШГ 71.102.300.P	КШГ 71.102.300.P.25	25/12	Редуктор
350	КШГ 71.102.350.R	КШГ 71.102.350.P	КШГ 71.102.350.P.25	25/12	Редуктор
400	КШГ 71.102.400.R	КШГ 71.102.400.P	КШГ 71.102.400.P.25	25/12	Редуктор
500	КШГ 71.102.500.R	КШГ 71.102.500.P	КШГ 71.102.500.P.25	25/12	Редуктор

Кран шаровой газовый БРОЕН БАЛЛОМАКС® КШГ 71.302 DN 600-1000 PN 16, стандартный проход, сварка/сварка

600	КШГ 71.102.600.R	КШГ 71.302.600.P	КШГ 71.302.600.P.16	16/12	Редуктор
700	КШГ 71.102.700.R	КШГ 71.302.700.P	КШГ 71.302.700.P.16	16/12	Редуктор
800	КШГ 71.102.800.R	КШГ 71.302.800.P	КШГ 71.302.800.P.16	16/12	Редуктор
1000	КШГ 71.102.1000.R	КШГ 71.302.1000.P	КШГ 71.302.1000.P.16	16/12	Редуктор

Таблица соответствия старых номеров по каталогу и новых артикулов кранов шаровых стальных БРОЕН БАЛЛОМАКС® для газа для надземной установки

Кран шаровой газовый БРОЕН БАЛЛОМАКС® КШГ 70.103, КШГ 71.103 DN 015-400 PN 16/40, стандартный проход, фланец/фланец

015	КШГ 70.103.015	КШГ 70.103.015.A	КШГ 70.103.015.A.16	16/12	Рукоятка
020	КШГ 70.103.020	КШГ 70.103.020.A	КШГ 70.103.020.A.16	16/12	Рукоятка
025	КШГ 70.103.025	КШГ 70.103.025.A	КШГ 70.103.025.A.16	16/12	Рукоятка
032	КШГ 70.103.032	КШГ 70.103.032.A	КШГ 70.103.032.A.16	16/12	Рукоятка
040	КШГ 70.103.040	КШГ 70.103.040.A	КШГ 70.103.040.A.16	16/12	Рукоятка
050	КШГ 70.103.050	КШГ 70.103.050.A	КШГ 70.103.050.A.16	16/12	Рукоятка
065	КШГ 70.103.065	КШГ 70.103.065.A	КШГ 70.103.065.A.16	16/12	Рукоятка
080	КШГ 70.103.080	КШГ 70.103.080.A	КШГ 70.103.080.A.16	16/12	Рукоятка
100	КШГ 70.103.100	КШГ 70.103.100.A	КШГ 70.103.100.A.16	16/12	Рукоятка
125	КШГ 71.103.125	КШГ 71.103.125.A	КШГ 71.103.125.A.16	16/12	Рукоятка
	КШГ 71.103.125.R	КШГ 71.103.125.P	КШГ 71.103.125.P.16	16/12	Редуктор
150	КШГ 71.103.150	КШГ 71.103.150.A	КШГ 71.103.150.A.16	16/12	Рукоятка
	КШГ 71.103.150.R	КШГ 71.103.150.P	КШГ 71.103.150.P.16	16/12	Редуктор
200	КШГ 71.103.200	КШГ 71.103.200.Б	КШГ 71.103.200.Б.16	16/12	Без управления*
	КШГ 71.103.200.R	КШГ 71.103.200.P	КШГ 71.103.200.P.16	16/12	Редуктор

Примечание: * При заказе возможна комплектация рукояткой.

250	КШГ 71.103.250.R	КШГ 71.103.250.P	КШГ 71.103.250.P.16	16/12	Редуктор
300	КШГ 71.103.300.R	КШГ 71.103.300.P	КШГ 71.103.300.P.16	16/12	Редуктор
350	КШГ 71.103.350.R	КШГ 71.103.350.P	КШГ 71.103.350.P.16	16/12	Редуктор
400	КШГ 71.103.400.R	КШГ 71.103.400.P	КШГ 71.103.400.P.16	16/12	Редуктор

Кран шаровой газовый БРОЕН БАЛЛОМАКС® КШГ 71.303 DN 600-1000 PN 16, стандартный проход, фланец/фланец

600	КШГ 71.103.600.R	КШГ 71.303.600.P	КШГ 71.303.600.P.16	16/12	Редуктор
700	КШГ 71.103.700.R	КШГ 71.303.700.P	КШГ 71.303.700.P.16	16/12	Редуктор
800	КШГ 71.103.800.R	КШГ 71.303.800.P	КШГ 71.303.800.P.16	16/12	Редуктор
1000	КШГ 71.103.1000.R	КШГ 71.303.1000.P	КШГ 71.303.1000.P.16	16/12	Редуктор

Кран шаровой газовый БРОЕН БАЛЛОМАКС® КШГ 70.423 DN 050-150 PN 16, фланец/фланец, со строительной длиной под задвижку

050	КШГ 70.123.050	КШГ 70.423.050.A	КШГ 70.423.050.A.16	16/12	Рукоятка
065	КШГ 70.123.065	КШГ 70.423.065.A	КШГ 70.423.065.A.16	16/12	Рукоятка
080	КШГ 70.123.080	КШГ 70.423.080.A	КШГ 70.423.080.A.16	16/12	Рукоятка
100	КШГ 70.123.100	КШГ 70.423.100.A	КШГ 70.423.100.A.16	16/12	Рукоятка
125	КШГ 70.123.125	КШГ 70.423.125.A	КШГ 70.423.125.A.16	16/12	Рукоятка
150	КШГ 70.123.150	КШГ 70.423.150.A	КШГ 70.423.150.A.16	16/12	Рукоятка

DN	Старый артикул по каталогам до 31.08.17	Старый артикул по каталогам до 31.01.19	Новый артикул действующий с 01.08.19	PN/Рраб (бар)	Тип управления
----	---	---	--------------------------------------	---------------	----------------

Таблица соответствия старых номеров по каталогу и новых артикулов кранов шаровых стальных БРОЕН БАЛЛОМАКС® для газа для надземной установки

Кран шаровой газовый БРОЕН БАЛЛОМАКС® КШГ 70.112, КШГ 71.112 DN 015-400 PN 16/25/40, полный проход, сварка/сварка					
015	КШГ 70.112.015	КШГ 70.112.015.A	КШГ 70.112.015.A.40	40/12	Рукоятка
020	КШГ 70.112.020	КШГ 70.112.020.A	КШГ 70.112.020.A.40	40/12	Рукоятка
025	КШГ 70.112.025	КШГ 70.112.025.A	КШГ 70.112.025.A.40	40/12	Рукоятка
032	КШГ 70.112.032	КШГ 70.112.032.A	КШГ 70.112.032.A.40	40/12	Рукоятка
040	КШГ 70.112.040	КШГ 70.112.040.A	КШГ 70.112.040.A.40	40/12	Рукоятка
050	КШГ 70.112.050	КШГ 70.112.050.A	КШГ 70.112.050.A.25	25/12	Рукоятка
065	КШГ 70.112.065	КШГ 70.112.065.A	КШГ 70.112.065.A.25	25/12	Рукоятка
080	КШГ 70.112.080	КШГ 70.112.080.A	КШГ 70.112.080.A.25	25/12	Рукоятка
100	КШГ 71.112.100	КШГ 71.112.100.A	КШГ 71.112.100.A.25	25/12	Рукоятка
	КШГ 71.112.100.R	КШГ 71.112.100.P	КШГ 71.112.100.P.25	25/12	Редуктор
125	КШГ 71.112.125	КШГ 71.112.125.A	КШГ 71.112.125.A.25	25/12	Рукоятка
	КШГ 71.112.125.R	КШГ 71.112.125.P	КШГ 71.112.125.P.25	25/12	Редуктор
150	КШГ 71.112.150	КШГ 71.112.150.A	КШГ 71.112.150.A.25	25/12	Рукоятка
	КШГ 71.112.150.R	КШГ 71.112.150.P	КШГ 71.112.150.P.25	25/12	Редуктор
200	КШГ 71.112.200.R	КШГ 71.112.200.P	КШГ 71.112.200.P.25	25/12	Редуктор
250	КШГ 71.112.250.R	КШГ 71.112.250.P	КШГ 71.112.250.P.25	25/12	Редуктор
300	КШГ 71.112.300.R	КШГ 71.112.300.P	КШГ 71.112.300.P.25	25/12	Редуктор
350	КШГ 71.112.350.R	КШГ 71.112.350.P	КШГ 71.112.350.P.16	16/12	Редуктор
400	КШГ 71.112.400.R	КШГ 71.112.400.P	КШГ 71.112.400.P.25	25/12	Редуктор
Кран шаровой газовый БРОЕН БАЛЛОМАКС® КШГ 71.312 DN 500-1400 PN 16, полный проход, сварка/сварка					
500	КШГ 71.112.500.R	КШГ 71.312.500.P	КШГ 71.312.500.P.16	16/12	Редуктор
600	КШГ 71.112.600.R	КШГ 71.312.600.P	КШГ 71.312.600.P.16	16/12	Редуктор
700	КШГ 71.112.700.R	КШГ 71.312.700.P	КШГ 71.312.700.P.16	16/12	Редуктор
800	КШГ 71.112.800.R	КШГ 71.312.800.P	КШГ 71.312.800.P.16	16/12	Редуктор
1000	КШГ 71.112.1000.R	КШГ 71.312.1000.P	КШГ 71.312.1000.P.16	16/12	Редуктор
1200	КШГ 71.112.1200.R	КШГ 71.312.1200.P	КШГ 71.312.1200.P.16	16/12	Редуктор
1400	КШГ 71.112.1400.R	КШГ 71.312.1400.P	КШГ 71.312.1400.P.16	16/12	Редуктор

Таблица соответствия старых номеров по каталогу и новых артикулов кранов шаровых стальных БРОЕН БАЛЛОМАКС® для газа для надземной установки

Кран шаровой газовый БРОЕН БАЛЛОМАКС® КШГ 70.113, КШГ 71.113 DN 015-400 PN 16/40, полный проход, фланец/фланец					
015	КШГ 70.113.015	КШГ 70.113.015.A	КШГ 70.113.015.A.40	40/12	Рукоятка
020	КШГ 70.113.020	КШГ 70.113.020.A	КШГ 70.113.020.A.40	40/12	Рукоятка
025	КШГ 70.113.025	КШГ 70.113.025.A	КШГ 70.113.025.A.40	40/12	Рукоятка
032	КШГ 70.113.032	КШГ 70.113.032.A	КШГ 70.113.032.A.40	40/12	Рукоятка
040	КШГ 70.113.040	КШГ 70.113.040.A	КШГ 70.113.040.A.40	40/12	Рукоятка
050	КШГ 70.113.050	КШГ 70.113.050.A	КШГ 70.113.050.A.16	16/12	Рукоятка
065	КШГ 70.113.065	КШГ 70.113.065.A	КШГ 70.113.065.A.16	16/12	Рукоятка
080	КШГ 70.113.080	КШГ 70.113.080.A	КШГ 70.113.080.A.16	16/12	Рукоятка
100	КШГ 71.113.100	КШГ 71.113.100.A	КШГ 71.113.100.A.16	16/12	Рукоятка
	КШГ 71.113.100.R	КШГ 71.113.100.P	КШГ 71.113.100.P.16	16/12	Редуктор
125	КШГ 71.113.125	КШГ 71.113.125.A	КШГ 71.113.125.A.16	16/12	Рукоятка
	КШГ 71.113.125.R	КШГ 71.113.125.P	КШГ 71.113.125.P.16	16/12	Редуктор
150	КШГ 71.113.150	КШГ 71.113.150.A	КШГ 71.113.150.A.16	16/12	Рукоятка
	КШГ 71.113.150.R	КШГ 71.113.150.P	КШГ 71.113.150.P.16	16/12	Редуктор
200	КШГ 71.113.200.R	КШГ 71.113.200.P	КШГ 71.113.200.P.16	16/12	Редуктор
250	КШГ 71.113.250.R	КШГ 71.113.250.P	КШГ 71.113.250.P.16	16/12	Редуктор
300	КШГ 71.113.300.R	КШГ 71.113.300.P	КШГ 71.113.300.P.16	16/12	Редуктор
350	КШГ 71.113.350.R	КШГ 71.113.350.P	КШГ 71.113.350.P.16	16/12	Редуктор
400	КШГ 71.113.400.R	КШГ 71.113.400.P	КШГ 71.113.400.P.16	16/12	Редуктор

DN	Старый артикул по каталогам до 31.08.17	Старый артикул по каталогам до 31.01.19	Новый артикул действующий с 01.08.19	PN/Рраб (бар)	Тип управления
Кран шаровой газовый БРОЕН БАЛЛОМАКС® КШГ 71.313 DN 500-1400 PN 16, полный проход, фланец/фланец					
500	КШГ 71.113.500.R	КШГ 71.313.500.P	КШГ 71.313.500.P.16	16/12	Редуктор
600	КШГ 71.113.600.R	КШГ 71.313.600.P	КШГ 71.313.600.P.16	16/12	Редуктор
700	КШГ 71.113.700.R	КШГ 71.313.700.P	КШГ 71.313.700.P.16	16/12	Редуктор
800	КШГ 71.113.800.R	КШГ 71.313.800.P	КШГ 71.313.800.P.16	16/12	Редуктор
1000	КШГ 71.113.1000.R	КШГ 71.313.1000.P	КШГ 71.313.1000.P.16	16/12	Редуктор
1200	КШГ 71.113.1200.R	КШГ 71.313.1200.P	КШГ 71.313.1200.P.16	16/12	Редуктор
1400	КШГ 71.113.1400.R	КШГ 71.313.1400.P	КШГ 71.313.1400.P.16	16/12	Редуктор
Кран шаровой газовый БРОЕН БАЛЛОМАКС® КШГ 70.415 DN 015-032 PN 40, полный проход, присоединение межфланцевое					
015	КШГ 70.115.015	КШГ 70.415.015.A	КШГ 70.415.015.A.40	40/12	Рукоятка
020	КШГ 70.115.020	КШГ 70.415.020.A	КШГ 70.415.020.A.40	40/12	Рукоятка
025	КШГ 70.115.025	КШГ 70.415.025.A	КШГ 70.415.025.A.40	40/12	Рукоятка
032	КШГ 70.115.032	КШГ 70.415.032.A	КШГ 70.415.032.A.40	40/12	Рукоятка
Кран шаровой газовый БРОЕН БАЛЛОМАКС® КШГ 70.413, КШГ 71.413 DN 040-200 PN 16, полный проход, фланец/фланец (компактный)					
040	КШГ 70.113.040, короткий, L= 77 мм	КШГ 70.413.040.A	КШГ 70.413.040.A.16	16/12	Рукоятка
050	КШГ 70.113.050, короткий, L= 86 мм	КШГ 70.413.050.A	КШГ 70.413.050.A.16	16/12	Рукоятка
065	КШГ 70.113.065, короткий, L= 106 мм	КШГ 70.413.065.A	КШГ 70.413.065.A.16	16/12	Рукоятка
080	КШГ 70.113.080, короткий, L= 121 мм	КШГ 70.413.080.A	КШГ 70.413.080.A.16	16/12	Рукоятка
100	КШГ 70.113.100, короткий, L= 160 мм	КШГ 70.413.100.A	КШГ 70.413.100.A.16	16/12	Рукоятка
125	КШГ 70.113.125, короткий, L= 186 мм	КШГ 70.413.125.A	КШГ 70.413.125.A.16	16/12	Рукоятка
150	КШГ 70.113.150, короткий, L= 236 мм	КШГ 70.413.150.A	КШГ 70.413.150.A.16	16/12	Рукоятка
200	КШГ 71.113.200, короткий, L= 292 мм	КШГ 71.413.200.P	КШГ 71.413.200.P.16	16/12	Редуктор