

Преобразователь частоты NFD 0.75-4кВт

Краткое руководство по эксплуатации



1 Введение	3
2 Меры безопасности	3
3 Монтаж	3
3.1. Шильдик NFD	4
3.2. Габариты и охлаждение	4
3.3. Электрические подключения	5
3.3.1. Силовые цепи	5
3.3.2. Цепи управления	5
4 Пульт управления	7
4.1. Вынос пульта	7
4.2. Управление и индикация	7
4.3. Просмотр и изменение параметров	8
5. Ввод параметров двигателя	8
6. Настройка защит	8
7. Варианты источников задания и управления	8
7.1. Управление с пульта.....	8
7.2. Управление с клемм.....	9
8. ПИД-регулирование	9
8.1. Спящий режим.....	9
9. Список параметров	10
9.1. Группа 0: Основные режимы управления и команды	10
9.2. Группа 1: Основные параметры управления ПЧ и двигателем.....	13
9.3. Группа 2: Функции дискретных входов/выходов.....	15
9.4. Группа 3: Функции аналоговых входов/выходов.....	18
9.5. Группа 4: ПИД-регулятор процесса и прочие контроллеры.....	20
9.6. Группа 5: Ограничения, защита и обнаружение ошибок	21
9.7. Группа 6: Работа с пультом управления и дисплеем	23
9.8. Группа 7: Вспомогательные и специальные функции	24
9.9. Группа 8: Основная и текущая информация	25
9.10. Группа 9: Мониторинг состояния в реальном времени	26
9.11. Группа 19: Простой ПЛК	27
9.12. Группа 20: Насосное применение	29
10. Сигналы аварии и их обработка	30
11. Краткие технические характеристики	34
12. Транспортировка и хранение	34
13. Утилизация	34
14. Техническое обслуживание	35
15. Гарантии производителя	35

1. Введение

Преобразователь частоты это электротехническое устройство, используемое для контроля скорости и/или момента двигателей переменного тока путем изменения частоты и напряжения питания электродвигателя.

Перед вводом в эксплуатацию внимательно прочтите данное Руководство, чтобы ознакомиться с порядком монтажа, подключения и первичной настройки ПЧ, а также с указаниями по технике безопасности. Подробная информация приведена в полном Руководстве.

Производитель оставляет за собой право вносить изменения в конструкцию и данное Руководство без уведомления, следите за изменениями на нашем сайте или обращайтесь к поставщику.

2. Меры безопасности

Электронные компоненты ПЧ чувствительны к электростатическому разряду, не касайтесь печатных плат без защиты от электростатического разряда.

ПЧ предназначен для работы под высоким напряжением, поэтому за установку, ввод в эксплуатацию, испытания и техническое обслуживание могут отвечать только квалифицированные специалисты.

Категорически запрещается разбирать ПЧ и менять детали, компоненты и элементы ПЧ без предварительного согласования. Это может привести к поражению электрическим током, возгоранию и т. д.

Перед подачей питания правильно и надежно установите крышку ПЧ.

НИКОГДА не подключайте и не снимайте какой-либо элемент ПЧ, когда подключено питание ПЧ, за исключением съемного пульта управления. Это может привести к повреждению ПЧ и поражению электрическим током.

Не допускайте к преобразователю детей и неавторизованный персонал

Не подключайте и не отключайте двигатель от ПЧ время работы. Это может привести к аварии или повреждению преобразователя.

Если настройкой параметров включена функция Автозапуска после ошибки (Fault-Auto-Restart), двигатель после сбоя может снова начать вращаться. Во избежание получения травм будьте внимательны со всеми движущимися частями механической системы.

Перед тем, как дотронуться до клемм питания или какого-либо элемента внутри ПЧ, убедитесь, что все силовые соединения отключены, включая звено постоянного тока.

Помните, что внутри ПЧ некоторое время может быть остаточное напряжение. Выждите достаточное время (4 минуты после погасания дисплея), прежде чем касаться силовых клемм или любых внутренних элементов ПЧ.

3. Монтаж

НЕ берите ПЧ за переднюю крышку, чтобы избежать его падения. Монтируйте ПЧ на огнеупорную поверхность, при указанных в спецификации температуре и влажности окружающей среды, вне воздействия прямых солнечных лучей. Не допускайте попадания на ПЧ капель воды. НЕ устанавливайте ПЧ в среде с агрессивными, горючими или взрывоопасными газами; НЕ устанавливайте ПЧ в среде, содержащей капли масла, пыль, в т.ч. металлическую пыль и стружку.

3.1. Шильдик NFD



- 1 Логотип Native
- 2 Обозначение модели
- 3 Номер артикула
- 4 Входные характеристики
- 5 Выходные характеристики
- 6 Серийный номер
- Расшифровка: Артикул (например, F2473815) + версия SW (V030) + завод-изготовитель (A) + серийный номер (0001) + неделя-год изготовления (493)
- 7 Штрих-код
- 8 Информация об изготовителе
- 9 QC Pass (контроль качества)
- 10 Единый знак обращения продукции на рынке ЕАЭС
- 11 Предупреждения

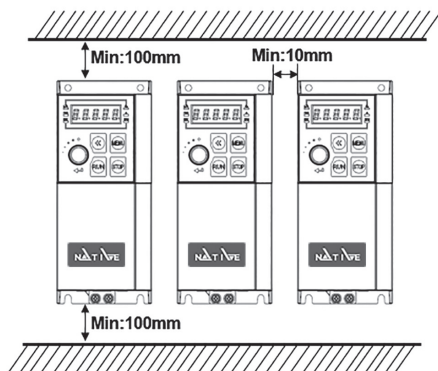
3.2. Габариты и охлаждение

Если ПЧ установлен в шкафу, необходимо обеспечить хороший воздухообмен. Охлаждающие вентиляторы для отвода тепла из шкафа особенно необходимы тогда, когда там установлены и другие компоненты, выделяющие тепло. Рабочая температура внутри шкафа должна поддерживаться в соответствии со спецификацией всех установленных компонентов, чтобы избежать срабатывания защиты от перегрева или возгорания.

Габаритные размеры преобразователей частоты:


Номинальная мощность (тяжелый режим)	Размеры (мм)		
3×380-480В	Ш	В	Г
0.75-4.0кВт	82	185	163

Вокруг ПЧ должно быть предусмотрено достаточно места для отвода тепла, как показано ниже:



3.3. Электрические подключения

3.3.1. Силовые цепи

R, S, T	Клеммы питания
U, V, W	Выходные клеммы подключения двигателя
P, N (DC+, DC-)	Шина постоянного тока (Внимание! К заземлению и нулевому проводу не подключать!)
P (DC+), BR	Клеммы подключения тормозного резистора
	Заземление

Внимание! Клеммы шины постоянного тока и подключения тормозного резистора (+ (P), – (N), BR) вынесены на отдельную съемную колодку. Подключение их к питающей сети, нулевому и заземляющему проводу приведет к выходу преобразователя частоты из строя.

Убедитесь, что все клеммы (R/L, S/N, + (P), – (N), BR, U, V, W) подключены правильно, в противном случае ПЧ будет поврежден при включении или запуске. Испытания изоляции ПЧ или внутренних компонентов могут его повредить. Проконсультируйтесь с технической службой поставщика, если это необходимо сделать.

НИКОГДА не используйте нулевую линию в качестве заземления, иначе это может привести к поражению электрическим током.

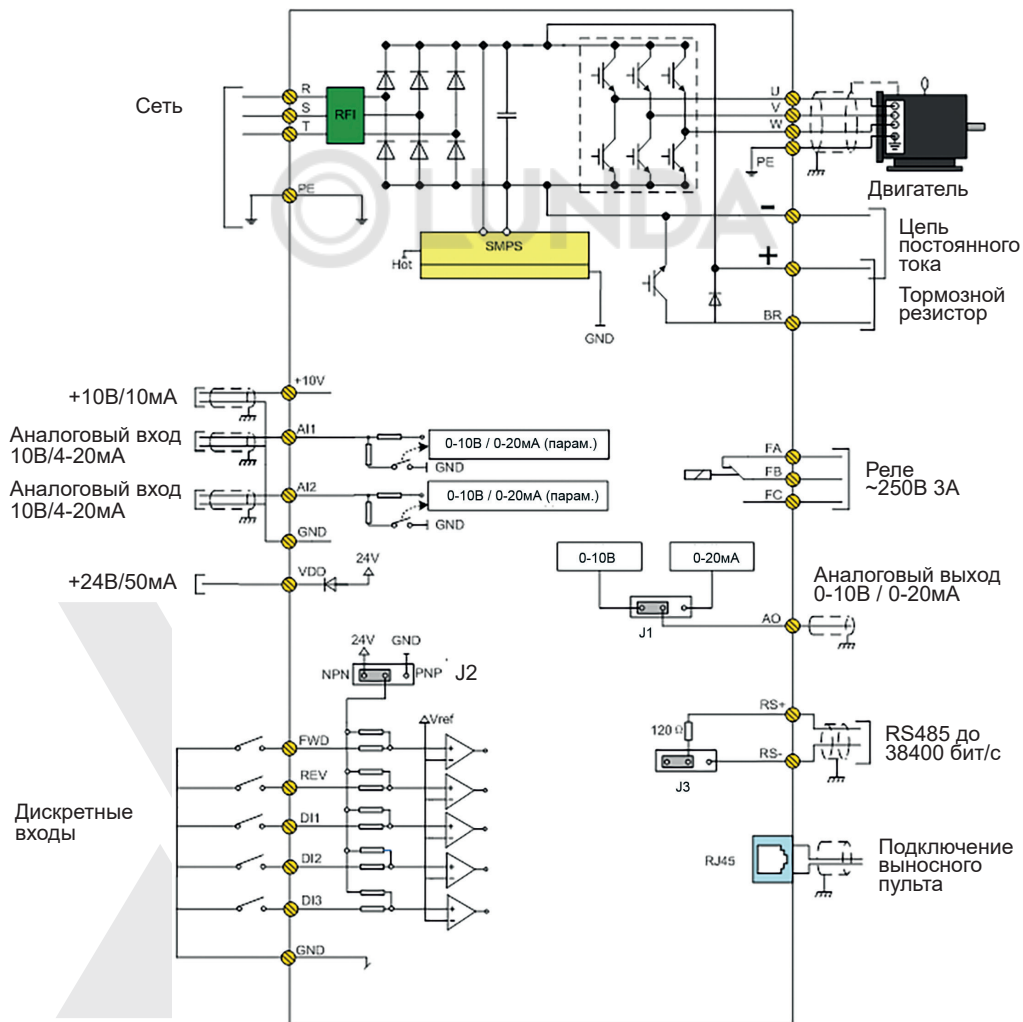
Допустимая длина экранированного моторного кабеля составляет 50 м, неэкранированного – 100 м. Если к ПЧ подключены параллельно несколько двигателей, общая длина моторных кабелей должна быть не более 50% от этих значений. Если суммарная длина моторного кабеля превышает указанные величины, на выходе ПЧ установите моторный дроссель.

3.3.2. Цепи управления

Обозначение	Функция	Характеристики
FWD, REV, DI1, DI2, DI3	Дискретные входы	Тип входов: NPN / PNP, выбор переключкой J2 Входное напряжение: 0~30 В; Входное сопротивление: 3.6 кОм;
RS+, RS-	Порт последовательной связи RS485	Макс. скорость обмена данными: 38400 бит/с; Терминальный резистор подключается переключкой J3. По умолчанию не подключен
FA-FB-FC	Релейный выход	Резистивная нагрузка: 250 В AC 3A / 30 В DC 3A; Индуктивная нагрузка: 250 В AC 0.2A / 24 В DC 0.1A ($\cos\phi=0.4$);
AI1, AI2	Аналоговые входы	AI1 и AI2 настраиваются как аналоговые входы по напряжению или току. 1. Аналоговые входы по напряжению: Входное сопротивление: 10 кОм; Входной диапазон напряжения: 0~10 В; 2. Аналоговые входы по току: Входное сопротивление: ≤ 500 Ом; Входной диапазон по току: 0~20 мА;

Обозначение	Функция	Характеристики
АО	Аналоговый выход	Настраивается как выход по току или напряжению Выходной диапазон: 0~10 В или 0~20 мА (перемычка J1); Выход по напряжению: сопротивление > 500Ω; Выход по току: сопротивление < 500Ω
VDD	Источник питания 24 В 50 мА	
+10V	Источник питания 10 В 10 мА	
GND	Общий клемм управления	

Программирование входов и выходов обеспечивается параметрами групп 2 и 3.



4. Пульт управления

Встроенный пульт NRP00 может использоваться для установки/считывания параметров, управления, мониторинга и т. д.

4.1. Вынос пульта

Пульт может быть вынесен на расстояние до 5 м. Кабель – patch-cord. Отверстие в панели: длина – 63,5 мм ± 0,3 мм, ширина – 55 мм ± 0,3 мм, толщина материала – 1-2 мм

4.2. Управление и индикация

Пользователь может переключаться между двумя различными режимами работы: локальным и удаленным.

Локальный режим: ПЧ управляется полностью с пульта, включая пуск/останов, задания, мониторинг и т. д.

Удаленный режим: ПЧ управляется сигналами на клеммах ввода/вывода или по последовательной связи, пульт предназначен только для мониторинга и настройки параметров.

Индикаторы на пульте управления:


Индикатор **L/R**: Горит – удаленный режим, мигает – локальный режим.

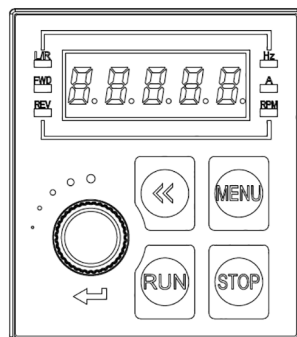
Индикаторы **FWD, REV**:

FWD (вперед)	REV (назад)	Состояние
Включен	ВЫКЛ	Работа в направлении вперед
Выключен	Включен	Работа в направлении назад
Выключен	Выключен	Останов

Индикаторы Hz, A, RPM: индикация единиц отображаемых характеристик.

Кнопки пульта управления:

Кнопка	Функция
<<	На главном экране (режим мониторинга) нажатие переключает отображаемые характеристики; при выборе номера параметра переключает разряд номера параметра, который нужно изменить; при изменении значения параметра переключает разряд значения параметра, подлежащего изменению.
STOP	Короткое нажатие останавливает двигатель, нажатие и удержание сбрасывает ошибку (аварию).
MENU	Нажатие позволяет войти в меню редактирования параметров или выйти в главное меню.
	Многофункциональный потенциометр. Вращение: изменение номера параметра или его значения. Нажатие: подтверждение выбора параметра и переход к его редактированию, или подтверждение нового значения параметра и возврат в меню выбора параметра.
RUN	Нажатие запускает двигатель; работает только в локальном режиме.



4.3. Просмотр и изменение параметров

Нажать MENU – На дисплее номер параметра, например P00.01; до точки отображается группа параметров, после точки – номер параметра в группе. Младший разряд мигает и может быть изменен потенциометром. Для перехода к выбору группы параметров нажать кнопку <<. Группу также можно выбрать потенциометром. Для перехода к редактированию выбранного параметра нажать на потенциометр. На экране появится текущее значение параметра, которое можно изменить потенциометром. Кнопкой << можно изменить редактируемый разряд. Для подтверждения изменений нажать на потенциометр. При этом произойдет возврат к выбору номера параметра, и можно будет выбрать следующий редактируемый параметр. Для возврата в режим мониторинга нажать кнопку MENU. Если в процессе редактирования не нажимать никаких кнопок в течение 20 с, произойдет автоматический возврат в режим мониторинга.

Режим мониторинга: в этом режиме пульт находится после подачи питания. По умолчанию отображается текущая выходная частота; нажимая кнопку <<, можно просмотреть задание частоты, ток, напряжение на двигателе и напряжение в цепи постоянного тока. Список отображаемых параметров можно изменить с помощью параметра P06-05.

5. Ввод параметров двигателя

Перед началом параметрирования преобразователя желательно сбросить значения всех параметров к заводским значениям. Для этого необходимо установить P07-00=9 и нажать на потенциометр. После выполнения команды выключить питание ПЧ, снова включить и сбросить ошибку A.01 кнопкой STOP.

Ввести параметры двигателя с его шильдика: P01-03: Мощность, P01-04: Напряжение питания, P01-05: Номинальная частота, P01-06: Номинальный ток, P01-07: Номинальная скорость, P01-24: Число полюсов.

6. Настройка защит

Установите следующие параметры:

P05-07: Допустимое значение тока в % от номинального тока двигателя.

P05-08: Максимальная частота (Гц)

Этих параметров достаточно для безопасной работы. Более тонкая настройка защит описана в полном руководстве.

7. Варианты источников задания и управления

Внимание! Не производите пуск/останов ПЧ путем включения/выключения питания, например, контактором. Это может привести к повреждению ПЧ. Рекомендуется запускать/останавливать ПЧ с пульта, сигналами на клеммах ввода или командой по последовательной связи.

Установка контактора на выходной стороне ПЧ не рекомендуется. Если это всё-таки необходимо, то следует выполнить управление контактором так, чтобы переключение происходило при отсутствии тока или напряжения в выходной цепи ПЧ (ток и напряжение не пропадают сразу после поступления команды на останов!).

7.1. Управление с пульта

Перейдите в локальный режим (P06-31=1), должен мигать индикатор L/R.

Установите задание частоты потенциометром (выбор разряда – кнопка <<).

Запустите привод кнопкой RUN, задание частоты можно менять на ходу. Для просмотра

выходной частоты нажимайте кнопку << до тех пор, пока в крайнем левом разряде дисплея не появится буква «Г», при этом справа будет отображаться выходная частота. Остановите привод кнопкой STOP.

7.2. Управление с клемм

Перейдите в удаленный режим (P06-31=0), должен гореть индикатор L/R.

Выведите на дисплей задание частоты кнопкой << (должны гореть индикаторы Hz и A). Установите задание частоты, меняя напряжение 0...10 В на входе AI1. При использовании внешнего потенциометра подключите его крайние выводы к клеммам +10V и GND, средний – к клемме AI1.

Запустите привод, соединив внешней цепью (например, тумблером) клеммы GND и FWD. Остановите привод, разорвав эту цепь. Для вращения в другую сторону вместо клеммы FWD используйте клемму REV. Задание частоты можно менять на ходу.

8. ПИД-регулирование

Подключите двухпроводный датчик обратной связи с выходным сигналом 4-20 мА к клеммам VDD (питание) и AI2 (сигнал). Подключите тумблер пуск/стоп к клеммам FWD-GND.

Настройки:

Убедитесь, что P0-03=0 (или установите).

Сбросьте параметры к заводским значениям (см. P7-00).

P0-02=0 – режим VF

P0-11=21 – использование ПИД-регулятора

P3-14=4 (мА) – минимальный сигнал от датчика обратной связи

P4-00=2 – обратная связь от AI2

P4-01=30 – задание поступает с пульта (можно установить другой источник задания)

P4-06= 20 Гц (минимальная скорость, подбирается по месту)

Установите задание потенциометром на пульте. Задание устанавливается в Гц пропорционально диапазону датчика; например, если диапазон датчика 10 бар, а нужно задать давление 4 бар (**40%**), то устанавливается задание 20 Гц (**40%** от номинальной частоты 50 Гц).

В параметрах P9-19, P9-20 и P9-21 можно посмотреть значение задания (в пересчете на Гц), обратной связи (в пересчете на Гц) и выходного сигнала ПИД-регулятора (%) соответственно.

8.1. Спящий режим

Дополнительные настройки:

P0-03=1 – включение насосного применения

P2-05=64 – пуск насоса по команде на клемме FWD

P4-01=30 – задание поступает с пульта (можно установить другой источник задания)

P20-60=1 – включение спящего режима

P20-63 – задержка входа в спящий режим (по умолчанию – 10 с)

P20-64 – минимальная длительность спящего режима (по умолчанию – 300 с)

P20-65 – снижение давления для выхода из спящего режима (% от диапазона датчика)

P20-66 – задержка выхода из спящего режима (по умолчанию – 1 с)

9. Список параметров

9.1. Группа 0: Основные режимы управления и команды

(*) в графе Параметр означает, что этот параметр нельзя менять при работающем двигателе.

(*) в графе Заводское означает, что значение зависит от мощности ПЧ.

Параметр	Наименование параметра	Настройки параметра	Ед. изм.	Заводское значение
P0-01	Режим управления	0: Бездатчиковый режим управления скоростью		0
*P0-02	Принцип управления двигателем	0: V/F 1: Векторное управление 1		0
P0-03	Макросы	0: Не используются 1: Насосное применение 2: Простой ПЛК		
*P0-04	Характеристики момента	0: СТ (постоянный) 1: VT (переменный)		0
*P0-05	Направление вращения двигателя	0: По часовой стрелке 1: Против часовой стрелки 2: Оба направления		2
P0-10	Выбор источника задания скорости	0: Основной источник задания. 1: Приоритет предустановленных значений. 2: Комбинация основного и дополнительного источников задания. 3: Переключение между основным и дополнительным источниками задания. 4: Переключение между основным источником и комбинацией основного и дополнительного источников задания. 5: Переключение между дополнительным источником и комбинацией основного и дополнительного источников задания.		2
P0-11	Основной источник задания	0: Нет 1: Аналоговый вход AI1 2: Аналоговый вход AI2 10: Предустановленное значение 0 + БОЛЬШЕ/МЕНЬШЕ 11: Предустановленные значения 20: По последовательной связи 21: ПИД-регулятор процесса 30: Пульт		1

Параметр	Наименование параметра	Настройки параметра	Ед. изм.	Заводское значение
P0-12	Дополнительный источник задания	Аналогично P0-11		20
P0-14	Комбинация основного и дополнительного источников	0: Основное + дополнительное 1: Основное – дополнительное 2: Максимальное из основного и дополнительного 3: Минимальное из основного и дополнительного		0
P0-15	Диапазон задания скорости	0: 0~P0-16 1: -P0-16~P0-16		0
P0-16	Базовое значение задания частоты	0.0~400.0		50.0
P0-17	Источник команд управления	0: Клеммы или коммуникация 1: Клеммы 2: Коммуникация		0
P0-18	Выбор источника команд по коммуникации	0: Нет 1: Встроенный RS485		1
P0-30	Предустановленное значение 0	-100.00~100.00	%	0.00
P0-31	Предустановленное значение 1	-100.00~100.00	%	0.00
P0-32	Предустановленное значение 2	-100.00~100.00	%	0.00
P0-33	Предустановленное значение 3	-100.00~100.00	%	0.00
P0-34	Предустановленное значение 4	-100.00~100.00	%	0.00
P0-35	Предустановленное значение 5	-100.00~100.00	%	0.00
P0-36	Предустановленное значение 6	-100.00~100.00	%	0.00
P0-37	Предустановленное значение 7	-100.00~100.00	%	0.00
P0-46	Значение шага БОЛЬШЕ/МЕНЬШЕ	0.01~50.00		0.10
P0-47	Сохранение значения шага БОЛЬШЕ/ МЕНЬШЕ	0: Не сохранять 1: Сохранять при останове 2: Сохранять при отключении питания		0
P0-48	Скорость толчкового режима	0.0~400.0 Гц	Гц	5.0
P0-49	Разрешение времени разгона/замедления	0: 0.1 сек 1: 0.01 сек	сек	1
P0-50	Тип разгона/замедления 1	0: Линейный 1: S-образный		0
P0-51	Время разгона 1	0.05~655.35/0.1~6553.5	сек	*
P0-52	Время замедления 1	0.05~655.35/0.1~6553.5	сек	*
P0-53	Тип разгона/замедления 2	0: Линейный 1: S-образный		0
P0-54	Время разгона 2	0.05~655.35/0.1~6553.5	сек	*

Параметр	Наименование параметра	Настройки параметра	Ед. изм.	Заводское значение
P0-55	Время замедления 2	0.05~655.35/0.1~6553.5	сек	*
P0-56	Тип разгона/замедления 3	0: Линейный 1: S-образный		0
P0-57	Время разгона 3	0.05~655.35/0.1~6553.5	сек	*
P0-58	Время замедления 3	0.05~655.35/0.1~6553.5	сек	*
P0-59	Тип разгона/замедления 4	0: Линейный 1: S-образный		0
P0-60	Время разгона 4	0.05~655.35/0.1~6553.5	сек	*
P0-61	Время замедления 4	0.05~655.35/0.1~6553.5	сек	*
P0-62	Время разгона/замедления режима Jog	0.05~655.35/0.1~6553.5	сек	*
P0-63	Время начала S-образного разгона	0.05~655.35/0.1~6553.5	сек	*
P0-64	Время окончания S-образного разгона	0.05~655.35/0.1~6553.5	сек	*
P0-65	Время начала S-образного замедления	0.05~655.35/0.1~6553.5	сек	*
P0-66	Время окончания S-образного замедления	0.05~655.35/0.1~6553.5	сек	*
P0-80	Локальный адрес ПЧ	1~127		1
P0-81	Скорость обмена данными <i>*Чтобы новые значения параметров P0-80...P0-82 вступили в силу, необходимо отключить и вновь включить питание ПЧ. **Доступно с версии ПО 0.22</i>	0: 2400 1: 4800 2: 9600 3: 19200 4: 38400 5~9: Резервированы	бит/с	2
P0-82	Формат данных последовательной связи (бит четности/ стоп-бит)	0: Четный (1 стоп-бит) 1: Нечетный (1 стоп-бит) 2: Нет четности (1 стоп-бит) 3: Нет четности (2 стоп-бита)		0
P0-83	Мин. задержка отклика при связи	0.000~0.500	сек	0.002
P0-84	Макс. задержка отклика при связи	0.010~10.000	сек	5.000
P0-85	Сообщение отклика	0: Нормальный отклик 1: Исключительный отклик 2: Без отклика		0
P0-86	Сохранение параметра, заданного по последовательной связи, при отключении питания	0: Параметр не сохраняется 1: Параметр сохраняется		0
P0-88	Время паузы при последовательной связи	0.01~650.00	сек	1.00

Параметр	Наименование параметра	Настройки параметра	Ед. изм.	Заводское значение
P0-89	Действие при возникновении паузы в процессе последовательной связи	0: Нет 2: Останов двигателя 3: Толчковый режим 4: Работа на макс. частоте P5-03 5: Сигнал ошибки и отключение двигателя 6: Предупреждение		0
P0-90	Сброс паузы последовательной связи	0: Нет 1: Сброс паузы		0

9.2. Группа 1: Основные параметры управления ПЧ и двигателем

Параметр	Наименование параметра	Настройки параметра	Ед. изм.	Заводское значение
P1-00	Частота ШИМ	2~10: 2~10 кГц		*
*P1-01	Тип питания ПЧ	2: 200-240В/50Гц 12: 380-440В/50Гц 22: 440-480В/50Гц 102: 220-240В/60Гц 112: 380-440В/60Гц 122: 440-480В/60Гц		*
*P1-02	Тип двигателя	0: Асинхронный		0
*P1-03	Номинальная мощность двигателя	0.12~450	кВт	*
*P1-04	Номинальное напряжение двигателя	50~1000	В	*
*P1-05	Номинальная частота двигателя	20~400	Гц	*
*P1-06	Номинальный ток двигателя	0.1~1200	А	*
*P1-07	Номинальная скорость двигателя	100~24000	Об/мин	*
*P1-08	Номинальный момент двигателя	0.1~6553.5	Н·м	*
*P1-13	Автонастройка двигателя	0: Нет 1: Быстрая статическая автонастройка 2: Полная статическая автонастройка		0
*P1-14	Сопротивление статора (Rs)	0.001~65.535	Ω	*
*P1-15	Сопротивление ротора (Rr)	0.001~65.535	Ω	*
*P1-16	Реактивное сопротивление утки на статоре (X1)	0.001~65.535	Ω	*
*P1-17	Общее реактивное сопротивление (Xh)	0.01~655.35	Ω	*

Параметр	Наименование параметра	Настройки параметра	Ед. изм.	Заводское значение
*P1-24	Число полюсов двигателя	2~100	шт.	4
*P1-26	Длина моторного кабеля	0~150	м	10
P1-32	Коэффициент компенсации нагрузки на низкой скорости	0~199	%	100
P1-33	Коэффициент компенсации нагрузки на высокой скорости	0~199	%	100
P1-34	Ток намагничивания двигателя на нулевой скорости	0~300	%	100
P1-35	Минимальная скорость для нормального тока намагничивания двигателя	0.0~10.0	Гц	0.0
P1-37	Компенсация скольжения	-400~399	%	*
P1-38	Постоянная времени компенсации скольжения	0.05~5.00	сек	*
P1-39	Коэффициент демпфирования резонанса	0~3000	%	*
P1-40	Постоянная времени фильтра демпфирования резонанса	0.005~0.050	сек	0.005
P1-53/P1-55/ P1-57/P1-59/ P1-61	Напряжение точек V/F кривой	0.0~999.9	В	*
P1-54/P1-56/ P1-58/ P1-60/ P1-62	Частота точек V/F кривой	0.0~590.0	Гц	*
*P1-64	Метод пуска двигателя	0: Прямой пуск 1: Подхват вращающегося двигателя		0
P1-67	Минимальная допустимая скорость	0.00~50.00	Гц	0.00
P1-68	Диапазон пропуска низких частот	0.0~20.0	Гц	0.0
P1-70	Время задержки пуска	0.0~10.0	сек	0.0
P1-71	Работа во время задержки	0: Двигатель на выбеге 1: Удержание постоянным током		0
P1-72	Постоянный ток удержания	0~150	%	50
P1-80	Способ останова после завершения замедления	0: На выбеге 1: Торможение постоянным током		0
P1-81	Частота включения торможения постоянным током	0.0~400.0	Гц	0.0
P1-82	Постоянный ток торможения (асинхронные двигатели)	0~150	%	50

Параметр	Наименование параметра	Настройки параметра	Ед. изм.	Заводское значение
P1-83	Время торможения постоянным током (асинхронные двигатели)	0.0~60.0	сек	2
P1-84	Частота включения торможения постоянным током (асинхронные двигатели)	0.0~400.0	Гц	0.0
P1-85	Время размагничивания перед торможением постоянным током	0~100	%	100
P1-91	Функция торможения	0: Нет 1: Тормозной резистор 2: Переменным током		0
P1-92	Максимальный ток торможения переменным током	0~150	%	100
P1-93	Усиление для торможения переменным током	1.0~2.0		1.4
P1-94	Напряжение в цепи постоянного тока, при котором включается тормозной резистор	Зависит от сети питания	В	*
P1-95	Сопротивление тормозного резистора	5~65535	Ω	*

9.3. Группа 2: Функции дискретных входов/выходов

Параметр	Наименование параметра	Настройки параметра	Ед. изм.	Заводское значение
P2-00	Выбор положительной/отрицательной логики для дискретных входов	0~65535		0
P2-01	Выбор положительной/отрицательной логики для релейного выхода	0~65535		0
P2-04	Время фильтрации дискретных входов	2~16	мс	4
P2-05	Функция входа: вращение вперед FWD	0: Нет функции 1: Сброс 2: Останов на выбеге (отрицательная логика) 3: Останов на выбеге и сброс (отрицательная логика) 4: Останов (отрицательная логика) 10: Пуск вперед 11: Реверс 12: Пуск назад 13: Пуск вперед сигналом без фиксации		10
P2-06	Функция входа: вращение назад REV			12
P2-07	Функция дискретного входа - клемма D1			22
P2-08	Функция дискретного входа - клемма D2			23
P2-09	Функция дискретного входа - клемма D3			24

Параметр	Наименование параметра	Настройки параметра	Ед. изм.	Заводское значение
		14: Пуск назад сигналом без фиксации 15: Толчковый режим вперед 16: Толчковый режим назад 20: Запрет работы вперед 21: Запрет работы назад 22: Выбор предустановленного задания, бит 1 23: Выбор предустановленного задания, бит 2 24: Выбор предустановленного задания, бит 3 26: Выбор времени разгона/замедления, бит 1 27: Выбор времени разгона/замедления, бит 2 30: Увеличение скорости 31: Снижение скорости 32: Счетчик А 34: Сброс счетчика А 35: Счетчик В 37: Сброс счетчика В 41: Переключение источника задания 50: Вход сигнала о внешней ошибке 51: Фиксация выхода ПИД-регулятора 64: Пуск для макроса «Насосное применение»		
P2-21	Действия при поступлении на дискретный вход сигнала ошибки	0: Нет 2: Останов и предупреждающий сигнал 3: Работа на скорости толчкового режима и предупреждающий сигнал 4: Работа на максимальной скорости (P5-03) и предупреждающий сигнал 5: Плавный останов и аварийный сигнал 6: Предупреждающий сигнал 7: Аварийный сигнал и останов на выбеге		0

Параметр	Наименование параметра	Настройки параметра	Ед. изм.	Заводское значение
P2-28	Выбор функции реле RL1	0: Нет функции 1: Готовность ПЧ 2: Готовность выносного пульта 3: ПЧ готов к работе и остановлен 4: ПЧ работает 5: ПЧ работает, предупреждений нет 6: Работа в допустимом диапазоне тока 7: ПЧ работает с заданной скоростью 8: Обратное вращение 10: Аварийный сигнал 11: Аварийный сигнал или предупреждение 12: Предупреждение о перегреве 13: Готовность ПЧ, предупреждение о перегреве отсутствует 14: ПЧ готов к работе в удаленном режиме, предупреждение о перегреве отсутствует 15: Связь по шине связи работает нормально 20: Ток вне допустимых пределов 21: Выходной ток ниже P5-09 22: Выходной ток больше P5-10 23: Выходная частота вне допустимых пределов 24: Выходная частота ниже P5-11 25: Выходная частота выше P5-12 26: Обратная связь вне допустимых пределов 27: Обратная связь ниже P5-15 28: Обратная связь выше P5-16 29: Задание вне допустимых пределов 30: Задание ниже P5-13 31: Задание выше P5-14 40: Локальный режим 41: Удаленный режим 42: Управление механическим тормозом 43: Подан внешний сигнал аварии		0
P2-29	Задержка включения реле RL1	0.00~600.00	сек	0.00
P2-30	Задержка выключения реле RL1	0.00~600.00	сек	0.00

Параметр	Наименование параметра	Настройки параметра	Ед. изм.	Заводское значение
P2-46	Сохранение значения на счетчике (дискретный вход) при отключении питания	0: Не сохраняется 1: Сохранение счетчика А 2: Сохранение счетчика В 3: Сохранение обоих счетчиков А и В		0

9.4. Группа 3: Функции аналоговых входов/выходов

Параметр	Наименование параметра	Настройки параметра	Ед. изм.	Заводское значение
P3-00	Тип сигнала на аналоговом входе – А11	0: Аналоговый по напряжению 1: Аналоговый по току		0
P3-01	Время фильтрации для аналогового входа А11	0.00~10.00	сек	0.01
P3-02	Зона нулевого сигнала для аналогового входа А11	0.00~20.00	В/мА	0.00
P3-03	Минимальное входное напряжение для аналогового входа А11	0.00~P3-04	В	0.00
P3-04	Максимальное входное напряжение для аналогового входа А11	P3-03~10.00	В	10.00
P3-05	Минимальный входной ток для аналогового входа А11	0.00~ P3-06	мА	0.00
P3-06	Максимальный входной ток для аналогового входа А11	P3-05~20.00	мА	20.00
P3-07	Значение сигнала при минимальном токе / напряжении на входе А11	-200.00~200.00	%	0.00
P3-08	Значение сигнала при максимальном токе/напряжении на входе А11	-200.00~200.00	%	100.00
P3-09	Тип сигнала на аналоговом входе – А12	0: Аналоговый по напряжению 1: Аналоговый по току		1
P3-10	Время фильтрации для аналогового входа А12	0.00~10.00	сек	0.01
P3-11	Зона нулевого сигнала для аналогового входа А12	0.00~20.00	В/мА	0.00
P3-12	Минимальное входное напряжение для аналогового входа А12	0.00~P3-13	В	0.00
P3-13	Максимальное входное напряжение для аналогового входа А12	P3-12~10.00	В	10.00
P3-14	Минимальный входной ток для аналогового входа А12	P3-15~19.99	мА	0.00
P3-15	Максимальный входной ток для аналогового входа А12	P3-14~20.00	мА	20.00

Параметр	Наименование параметра	Настройки параметра	Ед. изм.	Заводское значение
P3-16	Значение сигнала на входе при минимальном токе/ напряжении на входе AI2	-200.00~200.00	%	0.00
P3-17	Значение сигнала на входе при максимальном токе/ напряжении на входе AI2	-200.00~200.00	%	100.00
P3-48	Время задержки определения снижения аналогового сигнала ниже минимального значения	1~99	сек	10
P3-49	Действие при снижении аналогового сигнала ниже минимального значения	0: Нет 2: Останов и предупреждающий сигнал 3: Толчковый режим и предупреждающий сигнал 4: Работа на максимальной скорости (P5-03) и предупреждающий сигнал 5: Аварийный сигнал и останов на выбеге 6: Предупреждающий сигнал		0
P3-50	Тип сигнала – аналоговый выход АО	0: 0~20 мА 1: 4~20 мА 3: 0~10 В		3
P3-51	Выбор функции – аналоговый выход АО	0: Нет функции 1: Выходная частота 2: Выходной ток 3: Выходная мощность 4: Скорость двигателя 5: Выходное напряжение 10: Задание значения 11: Значение обратной связи 13: Задание значения по шине 15: Значение на аналоговом входе AI1 16: Значение на аналоговом входе AI2 20: Напряжение на шине постоянного тока 30: Выходной момент		0
P3-52	Значение сигнала при минимальном токе/напряжении на входе АО	0.00~200.00	%	0.00

Параметр	Наименование параметра	Настройки параметра	Ед. изм.	Заводское значение
P3-53	Значение сигнала при максимальном токе/напряжении на входе АО	0.00~200.00	%	100.00
P3-54	Мин. выходные напряжение/ток – аналоговый выход АО	0.00~P3-55		0.00 /4.00
P3-55	Макс. выходные напряжение/ток – аналоговый выход АО	P3-54~10.00/20.00		10.00 /20.00
P3-68	Минимально задаваемое значение с пульта управления	-200.00~200.00	%	0.00
P3-69	Максимально задаваемое значение с пульта управления	-200.00~200.00	%	100.00

9.5. Группа 4: ПИД-регулятор процесса и прочие контроллеры

Параметр	Наименование параметра	Настройки параметра	Ед. изм.	Заводское значение
P4-00	Источник сигнала обратной связи ПИД-регулятора процесса (регулирование давления, расхода по внешнему датчику)	0: Нет 1: Аналоговый вход AI1 2: Аналоговый вход AI2 20: По последовательной связи		0
P4-01	Источник сигнала задания ПИД-регулятора процесса	0: Нет 1: Аналоговый вход AI1 2: Аналоговый вход AI2 10: Предустановленное значение 0, изменение потенциометром пульта 11: Фиксированные значения 20: По последовательной связи 30: С пульта управления		0
P4-02	Базовое значение для сигналов задания и обратной связи ПИД-регулятора процесса	0.0~3000.0		50.0
P4-04	Логика управления ПИД-регулированием процесса	0: Положительная 1: Отрицательная		0
P4-05	Ограничение интегратора ПИД-регулирования процесса	0: Отключено 1: Включено		1
P4-06	Минимальная частота при управлении скоростью от ПИД-регулятора процесса	0.0~200.0	Гц	0.0
P4-07	Коэффициент пропорциональности – ПИД 1 (процесс)	0.0~10.00		0.3
P4-08	Время интегрирования – ПИД 1 (процесс)	0.01~655.35	сек	655.35

Параметр	Наименование параметра	Настройки параметра	Ед. изм.	Заводское значение
P4-09	Время дифференцирования – ПИД 1 (процесс)	0.00~10.00	сек	0.00
P4-13	Предел дифференцирования	1.0~50.0		5.0
P4-14	Минимальное расхождение сигналов задания и обратной связи для начала работы ПИД-регулятора процесса	0.0~200.0	%	0.1
P4-15	Изменение в работе ПИД-регулятора процесса при достижении значения расхождения P4-14	0~2		0
P4-18	Нижний предел выходного сигнала ПИД-регулятора процесса	-100.00~100.00	%	0.00
P4-19	Верхний предел выходного сигнала ПИД-регулятора процесса	-100.00~100.00	%	100.00
P4-22	Нижний предел выходного сигнала интегрирования ПИД-регулятора процесса	-100.00~100.00	%	0.00
P4-23	Верхний предел выходного сигнала интегрирования ПИД-регулятора процесса	-100.00~100.00	%	100.00
P4-52	Коэффициент пропорциональности контроллера токоограничения	0~500	%	100
P4-53	Время интегрирования контроллера токоограничения	0.000~2.000	сек	0.020
P4-54	Постоянная времени фильтра контроллера токоограничения	2.0~100.0	мс	*

9.6. Группа 5: Ограничения, защита и обнаружение ошибок

Параметр	Наименование параметра	Настройки параметра	Ед. изм.	Заводское значение
*P5-02	Нижний предел скорости двигателя	0.0~590.0	Гц	0.0
*P5-03	Верхний предел скорости двигателя	0.0~590.0	Гц	65.0
P5-07	Ограничение макс. тока	0~300	%	*
*P5-08	Ограничение максимальной частоты	0.0~590.0	Гц	65.0
P5-09	Порог предупреждения о слабом токе	0.00~P9-16	A	0.0
P5-10	Порог предупреждения о перегрузке по току	0.00~P9-16	A	*

Параметр	Наименование параметра	Настройки параметра	Ед. изм.	Заводское значение
P5-11	Порог предупреждения о недостаточной скорости	0.0~590.0	Гц	0.0
P5-12	Порог предупреждения о превышении скорости	0.0~590.0	Гц	65.0
P5-13	Порог предупреждения о низком заданном значении	-200.00~200.00	%	0.00
P5-14	Порог предупреждения о высоком заданном значении	-200.00~200.00	%	100.00
P5-15	Порог предупреждения о низком значении обратной связи	-200.00~200.00	%	0.00
P5-16	Порог предупреждения о высоком значении обратной связи	-200.00~200.00	%	100.00
*P5-17	Защита от потери фазы двигателем	0: Отключено 1: Включено		1
P5-18	Предупреждение о выходе за пределы ограничения тока / момента	0: Отключено 1: Включено		1
P5-26	Функция защиты двигателя от перегрева	0: Нет 1: Предупреждение электронного термореле 2: Аварийное сообщение электронного термореле 3: Предупреждение электронного термореле для двигателя с самовентиляцией 4: Аварийное сообщение электронного термореле для двигателя с самовентиляцией		0
P5-27	Задержка срабатывания защиты двигателя от перегрузки	0,1~60,0	мин	2,0
P5-28	Порог защиты двигателя от перегрузки	100~160	%	150
P5-29	Действие при потере фазы питания	0: Нет 1: Только предупреждение 2: Останов на выбеге и аварийный сигнал (тяжелая нагрузка) 3: Останов на выбеге и аварийный сигнал (средняя нагрузка) 4: Останов на выбеге и аварийный сигнал (легкая нагрузка)		3

Параметр	Наименование параметра	Настройки параметра	Ед. изм.	Заводское значение
P5-30	Блокировка предупреждений и сигналов аварии	0: Без блокировки: аварийный / тревожный сигнал сбрасывается без повторного включения питания 1: Блокировка: аварийный / тревожный сигнал сбрасывается только после повторного включения питания		1
P5-31	Время задержки аварийного сигнала по ограничению тока	0~60	сек	60
P5-32	Время задержки аварийного сигнала по ограничению момента	0~60	сек	60
P5-33	Действия при предупреждающем сигнале	0: Останов на выбеге и аварийный сигнал 1: Предупреждающий сигнал и подхват двигателя после устранения причины		1
P5-34	Способ подхвата двигателя при предупреждающем сигнале	0: Определение скорости 1: Прямой перезапуск		1

9.7. Группа 6: Работа с пультом управления и дисплеем

Параметр	Наименование параметра	Настройки параметра	Ед. изм.	Заводское значение
P6-03	Пользовательское значение нулевой скорости	0.0~6553.5		0.0
P6-04	Пользовательское значение максимальной скорости	0.0~6553.5		100.0
P6-05	Значение, отображаемое на дисплее	0~8191		0
P6-31	Локальный/удаленный режим	0: Удаленный режим 1: Локальный режим		0
P6-34	Запрет редактирования параметров	0: Отключен 1: Включен (редактирование запрещено)		0
P6-35	Шаг изменения частоты с пульта	0: 0,1 1: 1,0 2: 10	Гц	1
P6-50	Коэффициент умножения скорости	0,01~655,35		1.00

9.8. Группа 7: Вспомогательные и специальные функции

Параметр	Наименование параметра	Настройки параметра	Ед. изм.	Заводское значение
P7-00	Сброс параметров на заводские настройки	0: Нет 9: Сброс параметров на заводские настройки (После выполнения команды выключить питание ПЧ, снова включить и сбросить ошибку A.01 кнопкой STOP)		0
P7-01	Функция при включении питания (только для локального режима)	0: Продолжение работы с заданным до отключения питания значением 1: Работа не продолжается, заданное до отключения питания значение сохранено 2: Работа не продолжается, заданное до отключения питания значение сбрасывается		1
*P7-10	Минимальная частота ШИМ	2~10	кГц	2
*P7-11	Коэффициент перемодуляции	90.0~105.5	%	100.0
*P7-12	Функция компенсации напряжения постоянного тока ШИМ	0: Компенсация среднего напряжения 2: Компенсация пульсаций напряжения		0
P7-13	Компенсация напряжения постоянного тока ШИМ при V/F управлении	0: Отключена 1: Включена		1
P7-14	Коэффициент коррекции времени бездействия (dead time)	0~200	%	100
P7-17	Максимальная частота для коррекции времени бездействия (dead time)	20~400	Гц	*
P7-26	Действие при падении напряжения питания	0: Нет 1: Пассивное снижение скорости 2: Пассивное снижение скорости, аварийное отключение 3: Выбег и подхват двигателя 4: Управление на рекуперации (КЕВ) 5: Управление на рекуперации (КЕВ), аварийное отключение 6: Останов выбегом, аварийный сигнал		0
P7-27	Порог запуска действия при падении напряжения питания	100~220/380	В	*

Параметр	Наименование параметра	Настройки параметра	Ед. изм.	Заводское значение
P7-28	Коэффициент управления режимом рекуперации	0 ~ 500	%	100
P7-36	Способ сброса аварийного сообщения	0: Сброс по команде 1~10: Автоматический сброс от 1 до 10 раз 11: Автоматический сброс неограниченное число раз		0
P7-37	Время задержки автоматического сброса аварийного сообщения	0~600	сек	10
*P7-38	Уровень снижения напряжения в насосно-вентиляторных применениях (функция VT)	40~90	%	90
P7-46	Пороговое напряжение функции контроля перенапряжения (OVC)	Зависит от напряжения цепи питания	В	*
P7-47	Функция контроля перенапряжения (OVC)	0: Отключена 1: Включена в режиме 1 2: Включена в режиме 2		*
P7-48	Время интегрирования функции контроля перенапряжения (OVC)	0.01~0.10	сек	*
P7-49	Коэффициент пропорциональности функции контроля перенапряжения (OVC)	0~200	%	*
P7-50	Нижняя граница пропускаемой частоты 1	0.0~400.0	Гц	0.0
P7-51	Верхняя граница пропускаемой частоты 1	0.0~400.0	Гц	0.0
P7-52	Нижняя граница пропускаемой частоты 2	0.0~400.0	Гц	0.0
P7-53	Верхняя граница пропускаемой частоты 2	0.0~400.0	Гц	0.0
P7-54	Нижняя граница пропускаемой частоты 3	0.0~400.0	Гц	0.0
P7-55	Верхняя граница пропускаемой частоты 3	0.0~400.0	Гц	0.0

9.9. Группа 8: Основная и текущая информация

Параметр	Наименование параметра	Настройки параметра	Ед. изм.	Заводское значение
P8-00	Версия прошивки			
P8-30	Полное число дней, когда подавалось питание	0~9999	дни	

P8-31	Полное время работы	0~60000	ч	
P8-32	Полная потребленная энергия	0~65535	кВт*ч	
P8-33	Количество включений питания	0~65535		
P8-34	Количество перегревов	0~65535		
P8-35	Количество перенапряжений	0~65535		
P8-36	Сброс счетчика потребленной энергии	0: Нет сброса 1: Сброс		0
P8-37	Сброс счетчика времени работы	0: Нет сброса 1: Сброс		0
P8-40~49	Журнал аварий			
P8-50~59	Журнал предупреждений			

9.10. Группа 9: Мониторинг состояния в реальном времени

Параметр	Наименование параметра	Настройки параметра	Ед. изм.	Заводское значение
P9-00	Управляющее слово	0~65535		
P9-01	Слово состояния	0~65535		
P9-02	Заданное значение	-4999.0~4999.0		
P9-04	Скорость двигателя	0~24000	Об/мин	
P9-05	Выходная мощность	0.000~655.35	кВт	
P9-06	Выходное напряжение	0.0~6553.5	В	
P9-07	Выходная частота	0.0~400.0	Гц	
P9-08	Выходной ток	0.00~655.35	А	
P9-10	Состояние тепловой нагрузки двигателя	0~100	%	
P9-11	Напряжение на шине постоянного тока	0~65535	В	
P9-13	Температура радиатора или IGBT	-128~127	°С	
P9-14	Состояние тепловой нагрузки ПЧ	0~255	%	
P9-15	Номинальный ток ПЧ	0.0~6553.5	А	
P9-16	Максимальный ток ПЧ	0.0~6553.5	А	
P9-19	Заданное значение ПИД-регулятора	-200.0~200.0	%	
P9-20	Значение обратной связи ПИД-регулятора	-200.0~200.0		
P9-21	Выходной сигнал ПИД-регулятора	-200.0~200.0	%	
P9-22	Состояние дискретных входов	0~65535		
P9-23	Тип аналогового входа AI1	0: 0~10 В 1: 0~20 мА		
P9-24	Входное значение на AI1	0.00-20.00	В/мА	

P9-25	Тип аналогового входа AI2	0: 0~10 В 1: 0~20 мА		
P9-26	Входное значение на AI2	0.00-20.00	В/мА	
P9-39	Состояние релейного выхода	0~65535		
P9-40	Значение на аналоговом выходе АО	0.00-20.00	В/мА	
P9-45	Значение счетчика А	0~65535		
P9-46	Значение счетчика В	0~65535		
P9-47	Задание по шине последовательной связи	-32768~32767		
P9-48	Пользовательская переменная	0~6553.5		

9.11. Группа 19: Простой ПЛК

Параметр	Наименование параметра	Настройки параметра	Ед. изм.	Заводское значение
P19-00	Режим работы	0: Один цикл, затем работа на последней частоте 1: Один цикл, затем останов 2: Циклическая работа		0
P19-01	Запоминание текущего шага	0: Нет 1: Запоминание при останове 2: Запоминание при отключении питания		
P19-02	Сброс счетчика перезапусков	0: Нет 1: Сброс счетчика		0
P19-10	Скорость на шаге 0	-100,00%...100,00%	%	0
P19-11	Скорость на шаге 1	-100,00%...100,00%	%	0
P19-12	Скорость на шаге 2	-100,00%...100,00%	%	0
P19-13	Скорость на шаге 3	-100,00%...100,00%	%	0
P19-14	Скорость на шаге 4	-100,00%...100,00%	%	0
P19-15	Скорость на шаге 5	-100,00%...100,00%	%	0
P19-16	Скорость на шаге 6	-100,00%...100,00%	%	0
P19-17	Скорость на шаге 7	-100,00%...100,00%	%	0
P19-18	Скорость на шаге 8	-100,00%...100,00%	%	0
P19-19	Скорость на шаге 9	-100,00%...100,00%	%	0
P19-20	Скорость на шаге 10	-100,00%...100,00%	%	0
P19-21	Скорость на шаге 11	-100,00%...100,00%	%	0
P19-22	Скорость на шаге 12	-100,00%...100,00%	%	0

Параметр	Наименование параметра	Настройки параметра	Ед. изм.	Заводское значение
P19-23	Скорость на шаге 13	-100,00%...100,00%	%	0
P19-24	Скорость на шаге 14	-100,00%...100,00%	%	0
P19-25	Скорость на шаге 15	-100,00%...100,00%	%	0
P19-26	Время разгона/замедления на шаге 0	0,0...6000,0	с	0
P19-27	Время разгона/замедления на шаге 1	0,0...6000,0	с	0
P19-28	Время разгона/замедления на шаге 2	0,0...6000,0	с	0
P19-29	Время разгона/замедления на шаге 3	0,0...6000,0	с	0
P19-30	Время разгона/замедления на шаге 4	0,0...6000,0	с	0
P19-31	Время разгона/замедления на шаге 5	0,0...6000,0	с	0
P19-32	Время разгона/замедления на шаге 6	0,0...6000,0	с	0
P19-33	Время разгона/замедления на шаге 7	0,0...6000,0	с	0
P19-34	Время разгона/замедления на шаге 8	0,0...6000,0	с	0
P19-35	Время разгона/замедления на шаге 9	0,0...6000,0	с	0
P19-36	Время разгона/замедления на шаге 10	0,0...6000,0	с	0
P19-37	Время разгона/замедления на шаге 11	0,0...6000,0	с	0
P19-38	Время разгона/замедления на шаге 12	0,0...6000,0	с	0
P19-39	Время разгона/замедления на шаге 13	0,0...6000,0	с	0
P19-40	Время разгона/замедления на шаге 14	0,0...6000,0	с	0
P19-41	Время разгона/замедления на шаге 15	0,0...6000,0	с	0
P19-42	Время работы на шаге 0	0,0...6000,0	с	0
P19-43	Время работы на шаге 1	0,0...6000,0	с	0
P19-44	Время работы на шаге 2	0,0...6000,0	с	0
P19-45	Время работы на шаге 3	0,0...6000,0	с	0
P19-46	Время работы на шаге 4	0,0...6000,0	с	0
P19-47	Время работы на шаге 5	0,0...6000,0	с	0
P19-48	Время работы на шаге 6	0,0...6000,0	с	0
P19-49	Время работы на шаге 7	0,0...6000,0	с	0
P19-50	Время работы на шаге 8	0,0...6000,0	с	0
P19-51	Время работы на шаге 9	0,0...6000,0	с	0
P19-52	Время работы на шаге 10	0,0...6000,0	с	0
P19-53	Время работы на шаге 11	0,0...6000,0	с	0
P19-54	Время работы на шаге 12	0,0...6000,0	с	0
P19-55	Время работы на шаге 13	0,0...6000,0	с	0

Параметр	Наименование параметра	Настройки параметра	Ед. изм.	Заводское значение
P19-56	Время работы на шаге 14	0,0...6000,0	с	0
P19-57	Время работы на шаге 15	0,0...6000,0	с	0
P19-80	Средняя скорость	0...65535	об/мин	
P19-81	Текущий шаг	0...15		
P19-82	Время на текущем шаге	0,0...6553,0	с	
P19-83	Счетчик перезапусков	0...65535		

9.12. Группа 20: Насосное применение

Параметр	Наименование параметра	Настройки параметра	Ед. изм.	Заводское значение
P20-00	Режим работы	0: поддержание давления		0
P20-01	Минимальная выходная частота	0,00...P20-02	%	40
P20-02	Максимальная выходная частота	P20-01...100,00	%	100
P20-60	Включение спящего режима	0: Выключен 1: Включен		0
P20-61	Частота спящего режима	0,00...100,00	%	2
P20-62	Давление спящего режима	0,00...100,00	%	2
P20-63	Задержка спящего режима	0,00...300,00	с	10
P20-64	Минимальная длительность спящего режима	0,00...1800,00	с	300
P20-65	Давление выхода из спящего режима	0,00...100,00	%	10
P20-66	Задержка выхода из спящего режима	0,0...60,0	с	1

10. Сигналы аварии и их обработка

Сброс сигнала аварии выполняется кнопкой STOP.

Индикация		Наименование неисправности	Причина	Устранение
	A.01	Сброс на заводские значения	Параметры сброшены на заводские значения без подтверждения	Нажмите кнопку «STOP» для подтверждения
	A.02*	Внутренняя ошибка		Обратитесь к поставщику
u.03	A.03*	Превышение паузы связи силового модуля и модуля управления	Силовой модуль не может связаться с модулем управления	1. Выключите питание и проверьте соединение между силовым модулем и модулем управления 2. Обратитесь к поставщику
	A.04*	Ошибка платы питания 24 В	Внутренняя аппаратная ошибка	1. Проверьте внешнюю нагрузку на питании 24 В 2. Обратитесь к поставщику
	A.05*	Ошибка управления напряжением IGBT	Внутренняя аппаратная ошибка	
u.07	A.07*	Неисправность вентилятора	Загрязнение вентилятора или он выработал ресурс	Почистите или замените вентилятор
	A.16*	Короткое замыкание	КЗ между фазами двигателя	Проверьте моторный кабель и состояние изоляции двигателя
u.17	A.17*	Неправильное заземление	Пробой или короткое замыкание между выходными фазами и заземлением	1. Проверьте моторный кабель на КЗ с заземлением. 2. Замените кабель или двигатель
u.19	A.19*	Короткое замыкание тормозного резистора	КЗ тормозного резистора (22 кВт и ниже)	Проверьте подключение тормозного резистора или замените его
u.20	A.20*	Короткое замыкание тормозного транзистора	Тормозной транзистор вышел из строя (22 кВт и ниже)	Обратитесь к поставщику
u.21	A.21*	Обнаружение торможения	Тормозной резистор не подключен или не работает	Проверьте тормозной резистор или замените на подходящий
u.23	A.23	Слишком большой ток при низком напряжении	Перегрузка по току из-за того, что напряжение питания слишком сильно падает	Проверьте источник питания
u.24	A.24	Падение напряжения	Слишком сильное падение напряжения питания или высокая нагрузка при слишком низком напряжении питания	Проверьте источник питания

Индикация		Наименование неисправности	Причина	Устранение
u.25	A.25	Перегрузка при низком напряжении	Высокая нагрузка при постоянном низком напряжении питания	Проверьте источник питания
u.26	A.26*	Потеря фазы питания	Потеря фазы питания	Проверьте источник питания
u.27	A.27	Ошибка рекуперации	Функция рекуперации сработала, но не смогла удержать напряжение постоянного тока при падении напряжения питания, из-за слишком низкой инерции или двух длительных периодов падения напряжения питания	1.Проверьте источник питания 2. Установите подходящее пороговое напряжение рекуперации
	A.28*	Потеря фазы U двигателя	1. Фазовый дисбаланс двигателя 2. Ослабло соединение моторного кабеля	Проверьте моторный кабель и двигатель
	A.29*	Потеря фазы V двигателя		
	A.30*	Потеря фазы W двигателя		
u.36	A.36	Перенапряжение	1. Слишком высокое напряжение питания 2. Двигатель работает в генераторном режиме 3. Слишком мало время замедления 4. Не установлены тормозные модуль и резистор	1. Проверьте источник питания 2. Используйте тормозной резистор или внешний рекуператор для потребления генерируемой энергии 3. Измените параметры так, чтобы двигатель не работал в генераторном режиме
u.37	A.37	Перегрев IGBT	Слишком высокая нагрузка или недостаточное охлаждение	1. Проверьте нагрузку 2. Проверьте охлаждение, почистите или замените вентилятор
u.43	A.43	Перегрев силовой платы	Слишком высокая нагрузка или недостаточное охлаждение	1. Проверьте нагрузку 2. Проверьте охлаждение, почистите или замените вентилятор
u.45	A.45	Перегрузка по току	1. Параметры двигателя и/или параметры управления заданы неправильно 2. Мощность ПЧ недостаточна для двигателя или нагрузки 3. Слишком низкое напряжение питания 4. ПЧ не смог совершить подхват двигателя	1.Отредактируйте параметры 2.Выберите ПЧ большей мощности 3.Проверьте источник питания 4.Обратитесь к поставщику

Индикация		Наименование неисправности	Причина	Устранение
u.46	A.46	Перегрузка ПЧ	<ol style="list-style-type: none"> 1. Слишком большая нагрузка или низкое напряжение питания 2. Мощность ПЧ недостаточна для двигателя или нагрузки 3. Параметры двигателя и/или параметры управления заданы неправильно 	<ol style="list-style-type: none"> 1. Отредактируйте параметры 2. Выберите ПЧ большей мощности 3. Обратитесь к поставщику
u.48	A.48	Перегрев двигателя	<ol style="list-style-type: none"> 1. Большая нагрузка на двигатель 2. Недостаточное охлаждение 3. Термистор двигателя работает некорректно 	<ol style="list-style-type: none"> 1. Проверьте тип и правильность установки термистора 2. Обеспечьте достаточное охлаждение двигателя 3. Проверьте соответствие нагрузки мощности двигателя
u.49	A.49	Перегрузка двигателя	<ol style="list-style-type: none"> 1. Параметры двигателя и/или параметры управления заданы неправильно 2. Большая нагрузка на двигатель 	<ol style="list-style-type: none"> 1. Отредактируйте параметры 2. Выберите двигатель большей мощности 3. Проверьте соответствие нагрузки мощности двигателя
u.50	A.50	Превышение токоограничения	<p>Ток превышает установленный параметром макс. ток (P5-07):</p> <ol style="list-style-type: none"> 1. Слишком большая нагрузка по сравнению с мощностью ПЧ 2. Слишком быстрое время разгона при инерционной нагрузке 3. Слишком низкое напряжение питания 4. Параметры двигателя и / или параметры управления установлены неправильно 	Отредактируйте параметр P5-07 или см. решения по аварии A.45
u.51	A.51	Превышение ограничения момента	Момент превышает значение параметров P5-04/P5-05	Отредактируйте параметры P5-04/P5-05 или см. решения по аварии A.45
u.57	A.57	Ошибка аналогового входа	<ol style="list-style-type: none"> 1. Ошибка подключения 2. Параметры для AI1/AI2 заданы некорректно 	<ol style="list-style-type: none"> 1. Проверьте подключения 2. Проверьте правильность задания параметров

Индикация		Наименование неисправности	Причина	Устранение
u.62	A.62		Превышение времени ожидания при связи Проблема подключения двигателя или неисправность двигателя	1. Проверьте внешнее устройство. 2. Проверьте подключение кабеля связи 3. Корректно задайте параметры связи (P0-8X) 4. Проверьте экранирование и заземлите кабель связи 5. Обратитесь к поставщику
u.66			Потеря связи с двигателем	Проверьте моторный кабель и двигатель
	A.69		Низкий ток при механическом торможении (в разработке)	Отредактируйте параметры механического тормоза (P1-97~P1-98)
u.75			Истек срок лицензии файла прошивки ПЧ	Обратитесь к поставщику
u.76	A.76		Внешний аварийный сигнал	Проверьте источник аварийного сигнала
		Eg.90	Превышение времени ожидания связи силового модуля и модуля управления	Обратитесь к поставщику
		Eg.93	Запрет изменения параметров	Остановите ПЧ
	A.99		Ошибка автонастройки двигателя	Правильно укажите параметры двигателя в соответствии с его шильдиком

(*) Блокирующие аварии. Для их сброса необходимо отключить и вновь включить питание, и затем нажать кнопку STOP. Чтобы отменить необходимость отключения питания, установите P05-30=0.

Если самостоятельно не удается устранить проблему в работе прибора, обращайтесь на Горячую сервисную линию 8-800-250-0691 или в службу сервиса ООО ВИЛО РУС (service.ru@wilo.com).

11. Краткие технические характеристики

(Полная спецификация приведена в полном руководстве)

Перегрузочная способность по току: 150% 60с, 180% 3с.

Рабочая температура: -10~45°C; снижение мощности выше 40°C.

Модель	Номинальная мощность (кВт)	Напряжение питания, (В)	Ток		Тепловыделение, Вт
			Входной (А)	Выходной (А)	
NFD 0.75KW 3X380-480V IP20	0.75	3×380-440	3.6	2.2	45
NFD 1.5KW 3X380-480V IP20	1.5	3×380-440	5.9	3.7	50
NFD 2.2KW 3X380-480V IP20	2.2	3×380-440	8.3	5.1	59
NFD 4KW 3X380-480V IP20	4	3×380-440	14.6	9.2	107

12. Транспортировка и хранение

Условия хранения и транспортировки:

- Без воздействия влаги и пыли;
- Температура хранения: -25~65°C;
- Влажность: 5-95% без конденсата;
- Без воздействия агрессивных газов и жидкостей;
- Хранение на стеллаже без контакта с землей;
- Температура при транспортировке: -25~70°C;
- Влажность при транспортировке: менее 95%

Хранение ПЧ до установки должно производиться в заводской упаковке.

Внимание! Не рекомендуется хранить или оставлять без питания ПЧ в течение длительного времени из-за наличия электролитических конденсаторов внутри. Если необходимо хранить ПЧ в течение длительного времени, следует приведенным ниже правилам:

- Подавайте питание на ПЧ каждые 6 месяцев не менее 5 часов по специальной методике (программе) (см. Полное техническое руководство).
- Включите ПЧ перед первым запуском по специальной методике (программе) (см. Полное техническое руководство).

Специальная методика (программа) питания ПЧ означает медленное увеличение напряжения, обычно с помощью регулятора напряжения. Подробную программу см. в Полном техническом руководстве.

Внимание! Подача полного номинального напряжения питания на ПЧ после длительного хранения может привести к взрыву электролитических конденсаторов.

13. Утилизация

Материалы, используемые в конструкции ПЧ, подлежат вторичной переработке в целях экономии ресурсов и защиты окружающей среды. Например, материал упаковки является биоразлагаемым и пригодным для вторичной переработки. Все металлические части также могут быть переработаны, пластик и резина тоже имеют методики

переработки. Утилизация печатных плат и электролитических конденсаторов должна соответствовать стандарту IEC62635. Все операции по утилизации ПЧ также должны соответствовать местному законодательству.

14. Техническое обслуживание.

Внимание! Перед проведением работ по техническому обслуживанию или ремонту отключите систему и исключите возможность несанкционированного включения. Рекомендуется периодически контролировать температуру подводящих и внутренних силовых цепей. Для этого не реже 1 раза в год, после продолжительной работы устройства под нагрузкой, необходимо:

1. Обесточить прибор, отключив вводной рубильник.
2. Произвести визуальный осмотр клеммников, ближайших к ним участков корпуса и проводов на предмет теплового разрушения или оплавления изоляции. В случае обнаружения признаков теплового разрушения дальнейшая эксплуатация устройства запрещается до проведения восстановительного ремонта, так как это может привести к возгоранию.
3. Соблюдая необходимые меры предосторожности, с помощью тепловизора проконтролировать температуру силовых проводов в непосредственной близости от мест присоединения. В случае обнаружения локального перегрева проводов протянуть клеммы соответствующим моментом.

Прибор должен содержаться в чистоте. Регулярно, в зависимости от чистоты помещения, в котором эксплуатируется прибор, необходимо прочистить устройство, прочистить входной воздушный фильтр (подлежит замене) и вентилятор при их наличии.

15. Гарантии производителя.

Предприятие-изготовитель гарантирует:

1. Соответствие характеристик преобразователя частоты показателям, указанным в данной инструкции.
2. Надежную и безаварийную работу преобразователя частоты в его рабочем диапазоне при соблюдении потребителем правил монтажа, технического обслуживания и эксплуатации, указанных в настоящей инструкции, а также при соблюдении условий транспортирования и хранения.
3. Безвозмездное устранение в кратчайший, технически возможный срок, дефектов в течение гарантийного срока за исключением случаев, когда дефекты и поломки произошли по вине потребителя или вследствие неправильного транспортирования, хранения, монтажа и эксплуатации.

Гарантийные обязательства не распространяются на лампы, предохранители, уплотнительные прокладки и другой расходный материал.

Гарантийный срок на преобразователь частоты устанавливается 12 месяцев и исчисляется от даты продажи оборудования, которая подтверждается соответствующей записью, заверенной печатью Продавца в Гарантийном талоне и/или документе продажи, но не позднее 3-х месяцев со дня отгрузки со склада ВИЛО РУС.

Изготовитель рекомендует ввод в эксплуатацию оборудования выполнять силами авторизованных сервисных специалистов.

За неправильность выбора преобразователя частоты предприятие-изготовитель ответственности не несет.

При нарушении условий монтажа, транспортирования, хранения и эксплуатации предприятие-изготовитель снимает с себя гарантийные обязательства.

При соблюдении условий хранения и транспортирования срок службы преобразователя частоты – 10 лет.



Изготовлено по заказу ООО «ВИЛО РУС».
Jiangxi ABC Electric Co., Ltd.
Made in China.



Версия от 31.01.2024