

4. Указание мер безопасности

Требования мер безопасности по ГОСТ 12 2 063-2015.

Персонал допущенный к работам должен быть ознакомлен с инструкцией по технике безопасности и положениями настоящего паспорта.

При эксплуатации шаровых кранов запрещается: снимать шаровой кран и производить любые работы при наличии рабочей среды и давления в трубопроводе.

Запрещено использование шаровых кранов в качестве регулирующей арматуры.

Запрещается применять шаровой кран в качестве опоры для трубопровода.

Запрещается применять для управления краном рычаги, увеличивающие плечо рукоятки.

Строго запрещается использовать шаровой кран на параметрах, превышающих указанные в данном паспорте.

5. Гарантии производителя (Поставщика)

Гарантийный срок эксплуатации 12 месяцев со дня в вода в эксплуатацию, но не более 18 месяцев со дня отгрузки потребителю. Претензии к качеству товара могут быть предъявлены в течение гарантийного срока.

Гарантия не распространяется на дефекты, возникшие в случаях:

- нарушения паспортных режимов хранения, монтажа, испытания, эксплуатации и обслуживания изделия;
- ненадлежащей транспортировки и погрузо-разгрузочных работ;
- наличия следов воздействия веществ, агрессивных к материалам изделия;
- наличия повреждений, вызванных пожаром, стихией, форс-мажорными обстоятельствами;
- повреждений, вызванных неправильными действиями потребителя;
- наличия следов постороннего вмешательства в конструкцию изделия.

6.Сведения о поставке

Параметр	Показатель
Артикул	
Диаметр, DN	
Количество, шт.	
Дата изготовления	
Дата продажи	
Отметка торгующей организации	М.П.

Кран шаровой трёхсоставной из нержавеющей стали, муфтовый, полнопроходной с ISO-фланцем



Тип NK-BMTr

Арт. NK-BMTr15/4, NK-BMTr20/4, NK-BMTr25/4,
NK-BMTr32/4, NK-BMTr40/4, NK-BMTr50/4,
NK-BMTr65/4, NK-BMTr80/4, NK-BMTr100/4,

NK-BMTr15/6, NK-BMTr20/6, NK-BMTr25/6,
NK-BMTr32/6, NK-BMTr40/6, NK-BMTr50/6,
NK-BMTr65/6, NK-BMTr80/6, NK-BMTr100/6

ТЕХНИЧЕСКИЙ ПАСПОРТ

1.Назначение

Кран шаровой муфтовый предназначен для установки в качестве запорного, устройства на трубопроводах транспортировки нефти, нефтепродуктов, масел, природного газа, горячей и холодной воды, пара, воздуха, спиртов, гликоля, эфиров и других сред неагрессивных к материалу изделия.

Описание и технические характеристики

Конструкция: полнопроходной, трёхсоставной

Тип присоединения: муфтовый

Тип управления: ручной, возможна установка электропривода или пневмопривода

Блокиратор поворота: опционально

Размеры: 1/2", 3/4", 1", 1-1/4", 1-1/2", 2", 2-1/2", 3", 4"

Максимальное давление: 1/2" - 1" - 64 атм.
1-1/4" - 2" - 40 атм.
2-1/2" - 4" - 25 атм.

Рабочая температура: от -20° до +180°

Максимальная температура: от -40° до +220°

Класс герметичности:"А" по ГОСТ 9544-2015

2. Устройство и работа изделия

Устройство и основные узлы крана показаны на рисунке. Открытие производится поворотом рукоятки до упора. Установка рукоятки параллельно проходному отверстию в шаре соответствует полному открытию. Угол поворота 90°. Предусмотрены ограничители хода как полностью открытого, так и закрытого положения крана. Рабочая среда может подаваться с любой стороны. Кран шаровой обязательно открывать на полный ход.

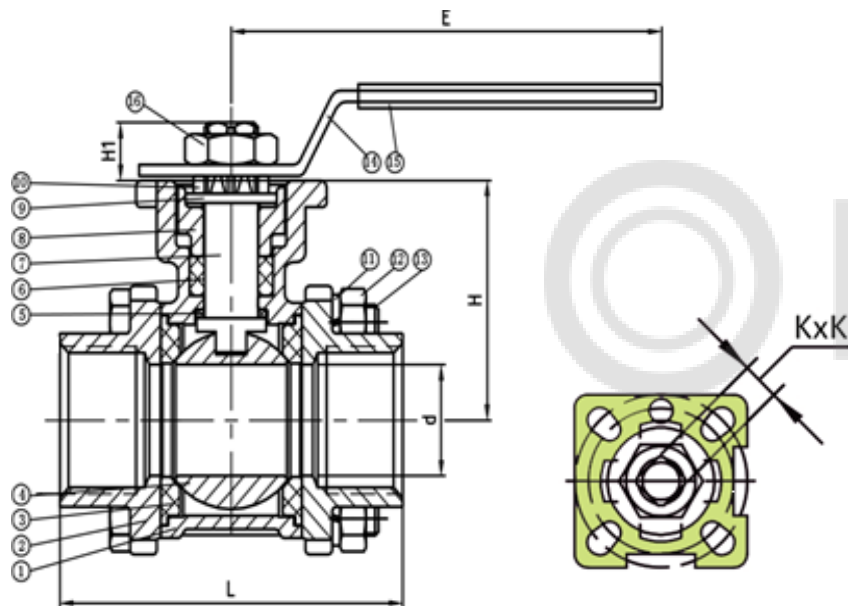


Табл.1 Размеры и масса

Размер	L	d	H	H1	E	KxK	ISO 5211
1/2" DN15	69	15	44	9	113	9x9	F03-F04
3/4" DN20	79	20	47,4	9	113	9x9	F03-F04
1" DN25	89	25	55	13	145	11x11	F04-F05
1-1/4" DN32	104	32	62	13	145	11x11	F04-F05
1-1/2" DN40	115,5	38	75	16	165	14x14	F05-F07
2" DN50	133	50	81	16	180	14x14	F05-F07
2-1/2" DN65	185	64	102	18	220	17x17	F07-F10
3" DN80	205	76	112	18	220	17x17	F07-F10
4" DN100	240	100	135	22	280	22x22	F10

Размеры указаны в мм, масса в кг

Табл. 2 Материалы

1.	Корпус	304	316
2.	Крышка	304	316
3.	Шар	304	316
4.	Седло		PTFE
5.	Упорная шайба		PTFE
6.	Сальник		PTFE
7.	Шток	304	316
8.	Сальниковая втулка	304	316
9.	Распорная втулка	304	316
10.	Шайба	304	316
11.	Шайба	304	316
12.	Гайка	304	316
13.	Болт	304	316
14.	Рукоятка	304	316
15.	Покрытие рукоятки		PVC
16.	Гайка	304	316

Возможны конструктивные особенности в зависимости от партии товара, не влияющие на его технические характеристики

3. Монтаж и эксплуатация

- Краны могут устанавливаться на трубопроводах в любом положении, обеспечивающем удобство их эксплуатации и доступа к ручному приводу.
- Перед установкой крана, трубопровод должен быть очищен от грязи, песка, окалины и т.д.
- В соответствии с ГОСТ 12.2.063, арматура не должна испытывать нагрузок от трубопровода (изгиб, сжатие, растяжение, кручение, перекосы, вибрация, несоосность патрубков, неравномерность затяжки крепежа). При необходимости должны быть предусмотрены опоры или компенсаторы, снижающие нагрузку на арматуру от трубопровода.
- Несоосность соединяемых трубопроводов не должна превышать 3мм при длине до 1м плюс 1мм на каждый последующий метр (СП 73.13330.2016 п. 5.1.8.)
- Категорически запрещается допускать замерзание рабочей среды внутри крана. При осушении системы в зимний период кран должен быть оставлен полуоткрытым, чтобы рабочая среда не осталась в полостях за затвором
- Краны должны эксплуатироваться при условиях, изложенных в таблице технических характеристик.