

# УТ24

Микропроцессорное реле времени двухканальное  
Руководство по эксплуатации

## Введение

Настоящее руководство по эксплуатации предназначено для ознакомления обслуживающего персонала с устройством, конструкцией и подключением микропроцессорного реле времени двухканального УТ24. Полное руководство по эксплуатации расположено на странице прибора на сайте owen.ru.

Для доступа к странице прибора следует считать QR-код на обратной стороне документа.

## 1 Технические характеристики

Таблица 1 – Характеристики прибора

Наименование	Значение
<b>Питание</b>	
Напряжение питания:	130...265 В
• переменное	180...310 В
• постоянное	
Потребляемая мощность, не более	10 ВА
<b>Внутренний источник питания</b>	
Выходное напряжение	24(±3) В
Максимальный ток нагрузки, не более	100 мА
<b>Входы</b>	
Количество входов управления	3
Напряжение низкого (активного) уровня на входах	от 0 до 2,2 В
Напряжение высокого уровня на входах	от 12 до 30 В
<b>Таймеры</b>	
Количество таймеров	2
Длительность временных интервалов	0...99 ч 59 мин 59,9 с
Дискретность установки длительности временных интервалов	0,1 с
Количество настраиваемых шагов в цикле	до 30
Количество циклов в программе	от 1 до 9999 или бесконечное
Время задержки начала выполнения программы	0...9 ч 59 мин 59,9 с
<b>Выходы</b>	
Максимальный ток, коммутируемый контактами реле	8 А (при напряжении 220 В и $\cos(\varphi) > 0,4$ )
Максимальный ток нагрузки транзисторной оптопары	0,2 А (при напряжении +50 В)
Максимальный ток нагрузки оптосимистора	50 мА (при 300 В) или 0,5 А (при $t_{имп} = 5$ мс, 50 Гц)
Максимально допустимый ток нагрузки дублирующего выхода второго канала	30 мА (при напряжении +30 В)
<b>Корпус</b>	
Габаритные размеры прибора:	
• настенный Н	105x130x65 мм
• DIN-реечный Д	72x90x58 мм
• щитовой Щ1	96x96x65 мм
• щитовой Щ2	96x48x100 мм
Степень защиты корпуса:	
• настенный Н	IP44
• щитовые Щ1 и Щ2 (со стороны лицевой панели)	IP54
• DIN-реечный (со стороны лицевой панели)	IP20
<b>Характеристики прибора</b>	
Масса, не более	1,0 кг
Средний срок службы, не менее	8 лет
Средняя наработка на отказ	10000 ч

## 2 Условия эксплуатации

Прибор предназначен для эксплуатации при следующих условиях:

- закрытые взрывобезопасные помещения без агрессивных паров и газов;
- температура окружающего воздуха от +1 до +50 °С;
- верхний предел относительной влажности воздуха: не более 80 % при +25 °С и более низких температурах без конденсации влаги;
- атмосферное давление от 86 до 106,7 кПа.

По уровню излучения радиопомех (помехозмиссии) прибор соответствует нормам, установленным для оборудования класса Б по ГОСТ Р 51318.22 (СИСПР 22-97).

По устойчивости к механическим воздействиям при эксплуатации прибор соответствует группе исполнения N1 по ГОСТ 12997.

Электрическое сопротивление изоляции токоведущих цепей прибора относительно его корпуса – не менее 20 МОм в нормальных климатических условиях и не менее 5 МОм при температуре, соответствующей верхнему значению рабочих условий.

### ⚠ ПРЕДУПРЕЖДЕНИЕ

Требования в части внешних воздействующих факторов являются обязательными как относящиеся к требованиям безопасности.

## 3 Меры безопасности

### ⚠ ОПАСНОСТЬ

На клеммнике присутствует опасное для жизни напряжение величиной до 250 В. Любые подключения к прибору и работы по его техническому обслуживанию следует производить только при отключенном питании прибора.

По способу защиты от поражения электрическим током прибор соответствует классу II по ГОСТ 12.2.007.0-75.

Во время эксплуатации, технического обслуживания и поверки прибора следует соблюдать требования ГОСТ 12.3.019-80, «Правил эксплуатации электроустановок потребителей» и «Правил охраны труда при эксплуатации электроустановок».

Не допускается попадание влаги на контакты выходного разъема и внутренние электроэлементы прибора. Прибор запрещено использовать в агрессивных средах с содержанием в атмосфере кислот, щелочей, масел и т. п.

## 4 Установка прибора настенного крепления Н

Для установки прибора следует:

1. Закрепить кронштейн тремя винтами М4 × 20 на поверхности, предназначенной для установки прибора (см. рисунок 2).

**ⓘ ПРИМЕЧАНИЕ**  
Винты для крепления кронштейна не входят в комплект поставки.

2. Зацепить крепежный уголок на задней стенке прибора за верхнюю кромку кронштейна.
3. Прикрепить прибор к кронштейну винтом из комплекта поставки.

Демонтаж прибора следует производить в обратном порядке.

### ⚠ ПРЕДУПРЕЖДЕНИЕ

Провода подключаются при снятой крышке прибора. Для удобства подключения следует зафиксировать основание прибора на кронштейне крепежным винтом.

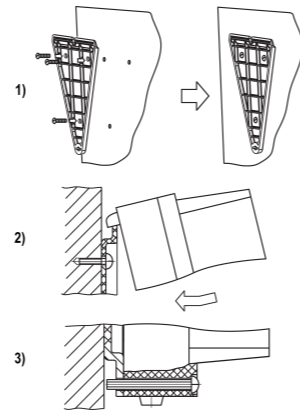


Рисунок 1 – Монтаж прибора настенного крепления

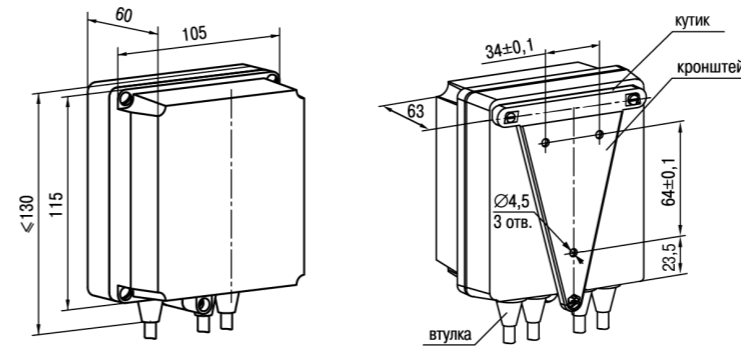


Рисунок 2 – Габаритные размеры корпуса Н



### ПРИМЕЧАНИЕ

Втулки следует подрезать в соответствии с диаметром вводного кабеля.

## 5 Установка прибора щитового крепления Щ1

Для установки прибора следует:

1. Подготовить на щите управления монтажный вырез для установки прибора (см. рисунок 4).
2. Установить прокладку на рамку прибора для обеспечения степени защиты IP54.
3. Вставить прибор в монтажный вырез.
4. Вставить фиксаторы из комплекта поставки в отверстия на боковых стенках прибора.
5. С усилием завернуть винты М4 × 35 из комплекта поставки в отверстия каждого фиксатора так, чтобы прибор был плотно прижат к лицевой панели щита.

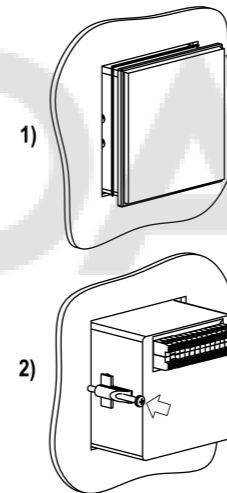


Рисунок 3 – Монтаж прибора щитового крепления

Демонтаж прибора следует производить в обратном порядке.

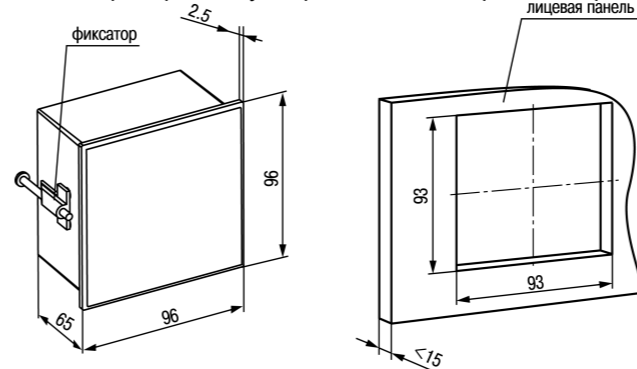


Рисунок 4 – Габаритные размеры корпуса Щ1

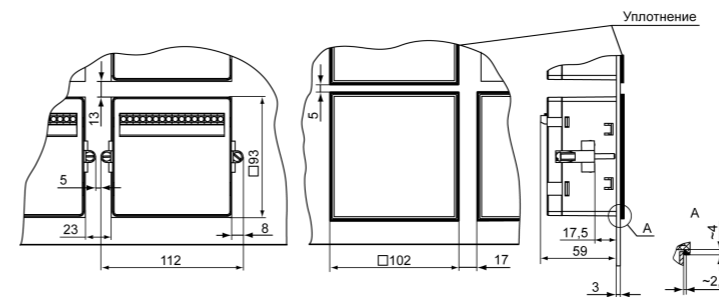


Рисунок 5 – Прибор в корпусе Щ1, установленный в щит толщиной 3 мм

## 6 Установка прибора щитового крепления Щ2

Для установки прибора следует:

1. Подготовить на щите управления монтажный вырез для установки прибора (см. рисунок 7).
2. Установить прокладку на рамку прибора для обеспечения степени защиты IP54.
3. Вставить прибор в монтажный вырез.
4. Вставить фиксаторы из комплекта поставки в отверстия на боковых стенках прибора.
5. С усилием завернуть винты М4 × 35 из комплекта поставки в отверстия каждого фиксатора так, чтобы прибор был плотно прижат к лицевой панели щита.

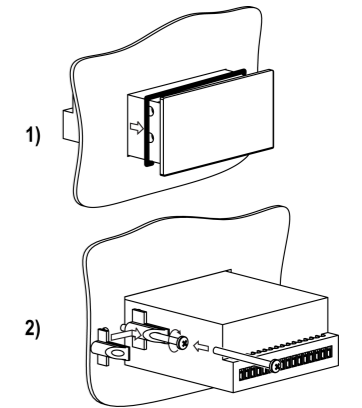


Рисунок 6 – Монтаж прибора щитового крепления

Демонтаж прибора следует производить в обратном порядке.

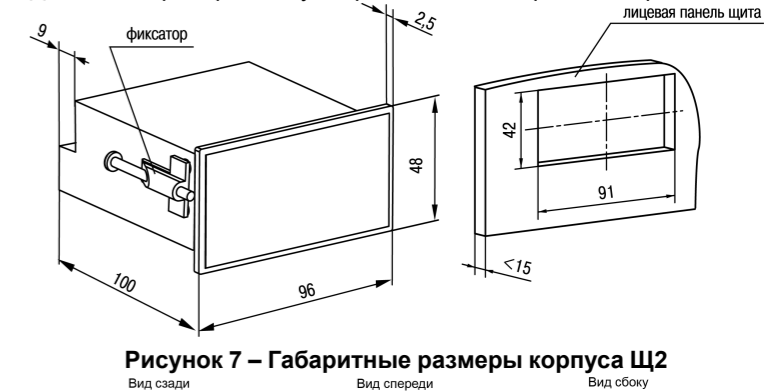


Рисунок 7 – Габаритные размеры корпуса Щ2

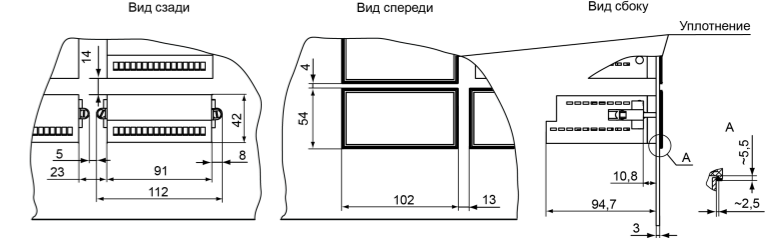


Рисунок 8 – Прибор в корпусе Щ2, установленный в щит толщиной 3 мм

## 7 Установка прибора DIN-реечного крепления Д

Для установки прибора следует:

1. Подготовить место на DIN-рейке для установки прибора (см. рисунок 10).
2. Установить прибор на DIN-рейку.
3. С усилием придавить прибор к DIN-рейке в направлении, показанном стрелкой, до фиксации защелки.

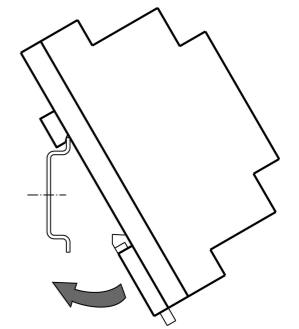


Рисунок 9 – Монтаж прибора с креплением на DIN-рейку

Для демонтажа прибора следует:

1. Отсоединить линии связи с внешними устройствами.
2. В проушину защелки вставить острие отвертки.
3. Защелку отжать, после чего отвести прибор от DIN-рейки.

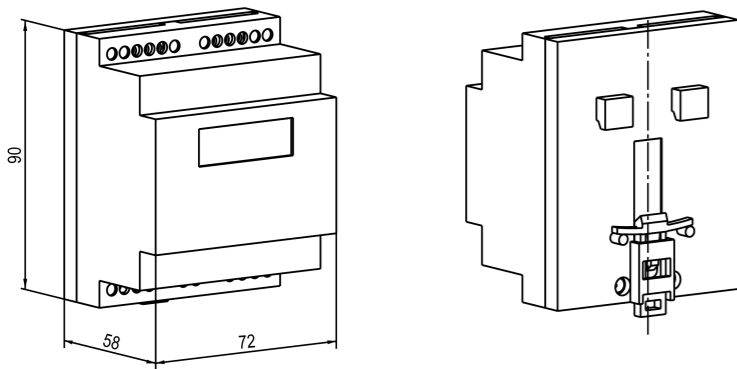


Рисунок 10 – Габаритные размеры корпуса Д

## 8 Подключение

### 8.1 Назначение контактов клеммника

Винтовые клеммники у приборов щитового исполнения находятся на задней стенке, у приборов настенного исполнения – внутри прибора. Назначение контактов клеммника представлено на рисунке 11.

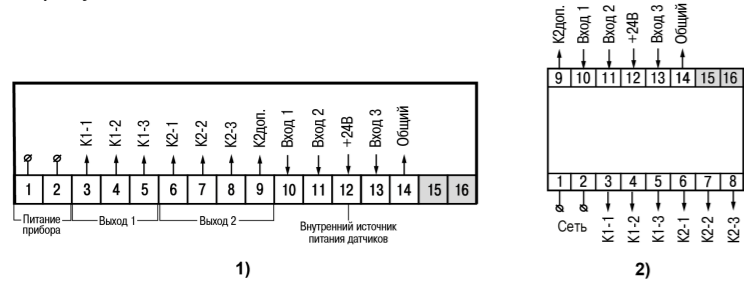


Рисунок 11 – Назначение контактов клеммника приборов настенного Н, щитового Щ1, Щ2 (1) и DIN-реечного (2) креплений

### 8.2 Подключение коммутационных устройств и датчиков

Ко входам прибора могут быть подключены (см. рисунок 12):

- коммутационные устройства (контакты кнопок, выключателей, герконов, реле и т. п.);
- активные датчики, имеющие на выходе транзистор *n-p-n*-типа с открытым коллекторным выходом;

**ПРЕДУПРЕЖДЕНИЕ** Для питания таких датчиков на клеммник прибора выведено входное питающее напряжение 24 В (контакт 12).

- другие типы датчиков с выходным напряжением высокого (от 12 до 30 В) и низкого (от 0 до 4 В, входной ток не более 15 мА) уровней.

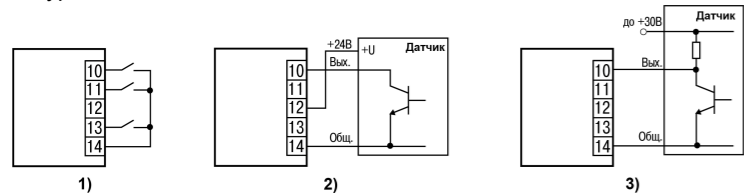


Рисунок 12 – Подключение коммутационных устройств (1), активных датчиков с *n-p-n*-выходом (2) и других датчиков с напряжением высокого/низкого уровня (3)

### 8.3 Подключение нагрузки к ВУ

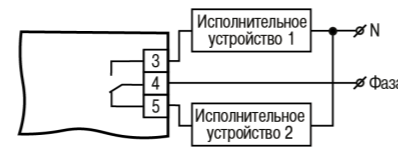


Рисунок 13 – Схема подключения нагрузки к ВУ типа Р

**ВНИМАНИЕ** Во избежание выхода из строя транзистора из-за большого тока самоиндукции параллельно обмотке реле следует устанавливать диод VD1 (типа КД103 или аналогичный).

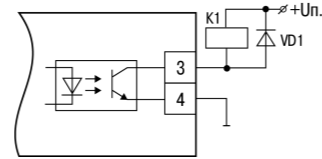


Рисунок 14 – Схема подключения нагрузки к ВУ типа К

**ПРЕДУПРЕЖДЕНИЕ** Номинальное значение сопротивления резистора определяет ток управления симистора.

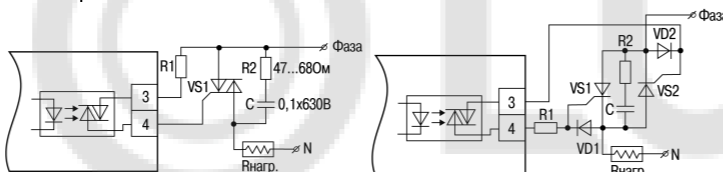


Рисунок 15 – Схема подключения силового симистора к ВУ типа С

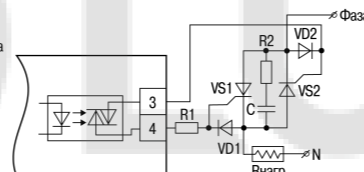


Рисунок 16 – Схема подключения двух встречно-параллельно включенных тиристоров к ВУ типа С

**ВНИМАНИЕ** Для предотвращения пробоя тиристоров или симисторов из-за высоковольтных скачков напряжения в сети к их выводам рекомендуется подключать фильтрующую RC цепь.

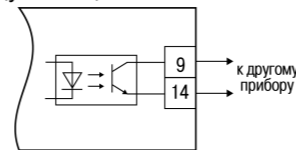


Рисунок 17 – Схема подключения транзисторной оптопары к дублирующему выходу

## 9 Управление и индикация

На лицевой панели прибора расположены элементы индикации и управления (см. рисунок 18):

- семисегментный четырехразрядный цифровой индикатор красного свечения;
- восемь светодиодов красного свечения;
- три кнопки.

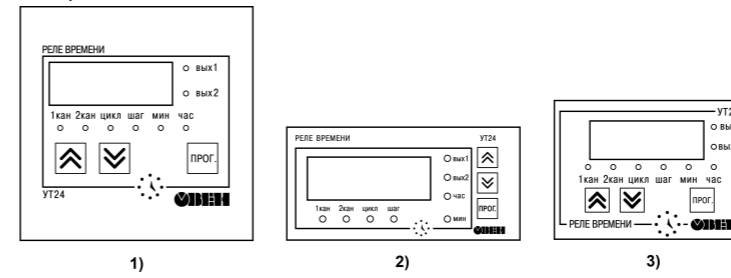


Рисунок 18 – Лицевые панели приборов настенного Н и щитового Щ1 (1), щитового Щ2 (2) и DIN-реечного (3) креплений

Таблица 2 – Назначение цифрового индикатора

Режим эксплуатации прибора	Отображаемая информация
Работа	<ul style="list-style-type: none"> <li>• Обратный отсчет времени выполнения шага.</li> <li>• Оставшееся до конца выполнения программы число циклов.</li> <li>• Номер выполняемого шага</li> </ul>
Настройка	Название и значение выбранного параметра

Таблица 3 – Назначение светодиодов

Светодиод	Состояние	Значение
1кан	светится	Состояние первого таймера
2кан	светится	Состояние второго таймера
цикл	светится	Количество циклов, оставшихся до конца программы
шаг	светится	Порядковый номер выполняемого шага
мин	светится	В старшем разряде отображаются минуты
час	светится	В старшем разряде отображаются часы
вых1	светится	Замкнуто ВУ первого таймера
вых2	светится	Замкнуто ВУ второго таймера

Таблица 4 – Назначение кнопок

Кнопка	Режим эксплуатации прибора	Назначение
ПРОГ.	Настройка	<ul style="list-style-type: none"> <li>• Вход в группу параметров настройки и выход из нее.</li> <li>• Вход в режим редактирования параметра и выход из него.</li> <li>• Запись нового значения параметра в энергонезависимую память прибора</li> </ul>
↕	Работа	Переключение индикации с первого таймера на второй и обратно
	Настройка	<ul style="list-style-type: none"> <li>• Выбор параметра из списка.</li> <li>• Увеличение значений целочисленных параметров</li> </ul>
↙	Работа	Переключение формата выводимых на цифровой индикатор значений временных интервалов, а также просмотр номера выполняемого шага и количества циклов, оставшихся до конца программы: [Ч.ММ.] → [Ч.ММ.С.] → [ММ.СС.] → [М.СС.Д.] → [цикл] → [шаг]
	Настройка	<ul style="list-style-type: none"> <li>• Выбор параметра из списка.</li> <li>• Переключение между разрядами и знаком редактируемых временных интервалов.</li> <li>• Уменьшение значений целочисленных параметров</li> </ul>

Для выбора выводимой на индикатор информации служит параметр **IndX** (подробнее см. раздел и Приложение А). В нем задается либо требуемая размерность времени, либо шаги или циклы (см. таблицу 5).

Таблица 5 – Выводимая на индикатор информация в зависимости от настройки параметра IndX

Ind-X	Индикатор	Светодиод	Комментарий
0	Ч.ММ.	час	[Десятки часов] [Единицы часов]. [Десятки минут] [Единицы минут].
1	Ч.ММ.С		[Единицы часов]. [Десятки минут] [Единицы минут]. [Десятки секунд]
2	ММ.СС.	мин	[Десятки минут] [Единицы минут]. [Десятки секунд] [Единицы секунд].
3	М.СС.Д		[Единицы минут]. [Десятки секунд] [Единицы секунд]. [Десятые доли секунды]
4	NNNN	цикл	[NNNN] – количество циклов, оставшееся до окончания программы
5	SSSS	шаг	[SSSS] – номер выполняемого шага в цикле

## 10 Гарантийные обязательства

Изготовитель гарантирует соответствие прибора требованиям ТУ при соблюдении условий эксплуатации, транспортирования, хранения и монтажа.

Гарантийный срок эксплуатации – **24 месяца** со дня продажи.

В случае выхода прибора из строя в течение гарантийного срока при соблюдении условий эксплуатации, транспортирования, хранения и монтажа предприятие-изготовитель обязуется осуществить его бесплатный ремонт или замену.

Порядок передачи прибора в ремонт содержится в паспорте и в гарантийном талоне.

Россия, 111024, Москва, 2-я ул. Энтузиастов, д. 5, корп. 5  
 тел.: +7 (495) 641-11-56, факс: +7 (495) 728-41-45  
 тех.поддержка 24/7: 8-800-775-63-83, support@owen.ru  
 отдел продаж: sales@owen.ru  
 www.owen.ru  
 рег.: 1-RU-113437-1.2

