

TRM1 (модификация с USB)

Измеритель-регулятор микропроцессорный
одноканальный

Руководство по эксплуатации
КУВФ.421210.002 РЭ8

Введение

Настоящее краткое руководство по эксплуатации предназначено для ознакомления обслуживающего персонала с устройством, конструкцией и подключением измерителя-регулятора микропроцессорного одноканального TRM1. Порядок настройки описан в полном руководстве по эксплуатации.

Полное руководство по эксплуатации расположено на странице прибора на сайте open.ru.

1 Технические характеристики и условия эксплуатации

1.1 Технические характеристики

Таблица 1 – Характеристики прибора

Наименование	Значение
Питание	
Диапазон входного напряжения питания для всех типов модификаций:	90...264 В (номинальное 230 В) 47...63 Гц (номинальное 50 Гц)
• переменное	
• постоянное (номинальное)	21...120 В (24 В)
Потребляемая мощность при питании от источника переменного напряжения, не более	11 ВА
Потребляемая мощность при питании от источника постоянного напряжения, не более	9 Вт
Источник встроенного питания¹⁾	
Напряжение и ток	= 24 ± 2,4 В, максимально 50 мА
Измерительный вход	
Количество измерительных каналов	1
Величина максимально допустимого напряжения на измерительных клеммах	12 В
Время установления рабочего режима при измерении входных сигналов, не более	10 мин
Выходные устройства (ВУ)	
Количество ВУ	1 ³⁾
Интерфейс для настройки	
Тип интерфейса	USB Type-C
Протокол обмена данными (режим)	Modbus RTU (Slave)
Интерфейс обмена данными⁴⁾	
Тип интерфейса	RS-485
Протокол обмена данными (режим)	Modbus RTU (Slave), Modbus ASCII (Slave)
Общие сведения	
Габаритные размеры прибора:	(96 × 96 × 53) ± 1 мм (96 × 48 × 100) ± 1 мм (48 × 48 × 103) ± 1 мм (90 × 88 × 59) ± 1 мм (129 × 110 × 69) ± 1 мм
щитовой Щ1	
щитовой Щ2	
щитовой Щ5	
DIN-реечный Д	
настенный Н	
Степень защиты корпуса:	IP54 (для корпуса Д — IP20) IP20 (для корпуса Н — IP54)
• со стороны лицевой панели	
• со стороны задней панели	
Масса прибора:	0,4 кг (для корпуса Н — 0,5 кг) 0,25 кг (для корпуса Н — 0,4 кг)
• с упаковкой, не более	
• без упаковки, не более	
Средний срок службы	12 лет



ПРИМЕЧАНИЕ

- 1) Только для модификации прибора со встроенным источником питания 24 В. ИП предназначен только для питания датчиков, подключаемых к прибору.
- 2) С учетом старения за межповерочный интервал. Для ТП данные при включенной КХС.
- 3) Характеристики ВУ в соответствии с их типом (см. таблицу 4).
- 4) Только для модификации прибора с интерфейсом RS-485.

Таблица 2 – Датчики и входные сигналы

Сигнал датчика (условное обозначение НСХ первичного преобразователя)	Отображение на ЦИ	Диапазон измерения
Термопреобразователи сопротивления по ГОСТ 6651-2009		
50M (α = 0,00428 °C ⁻¹)	50C	-180...+200 °C
Pt50 (α = 0,00385 °C ⁻¹)	P 50	-200...+850 °C
50П (α = 0,00391 °C ⁻¹)	50P	-200...+850 °C

Продолжение таблицы 2

Сигнал датчика (условное обозначение НСХ первичного преобразователя)	Отображение на ЦИ	Диапазон измерения
Cu50 (α = 0,00426 °C ⁻¹)*	50C	-50...+200 °C
100M (α = 0,00428 °C ⁻¹)	100C	-180...+200 °C
Pt100 (α = 0,00385 °C ⁻¹)	P 100	-200...+850 °C
100П (α = 0,00391 °C ⁻¹)	100P	-200...+850 °C
Cu100 (α = 0,00426 °C ⁻¹)*	100C	-50...+200 °C
100Н (α = 0,00617 °C ⁻¹)	100H	-60...+180 °C
500M (α = 0,00428 °C ⁻¹)	500C	-180...+200 °C
Pt500 (α = 0,00385 °C ⁻¹)	P 500	-200...+850 °C
500П (α = 0,00391 °C ⁻¹)	500P	-200...+850 °C
Cu500 (α = 0,00426 °C ⁻¹)*	500C	-50...+200 °C
500Н (α = 0,00617 °C ⁻¹)	500H	-60...+180 °C
1000M (α = 0,00428 °C ⁻¹)	1000C	-180...+200 °C
Pt1000 (α = 0,00385 °C ⁻¹)	P 1000	-200...+850 °C
1000П (α = 0,00391 °C ⁻¹)	1000P	-200...+850 °C
Cu1000 (α = 0,00426 °C ⁻¹)*	1000C	-50...+200 °C
1000Н (α = 0,00617 °C ⁻¹)	1000H	-60...+180 °C

Термоэлектрические преобразователи по ГОСТ Р 8.585-2001

ТХК (L)	5C.L	-200...+800 °C
ТХКн(Е)	5C.E	-200...+900 °C
ТЖК (J)	5C.J	-200...+1200 °C
ТПП (S)	5C.S	-50...+1750 °C
ТНН (N)	5C.N	-200...+1300 °C
ТХА (K)	5C.K	-200...+1360 °C
ТПП (R)	5C.R	-50...+1750 °C
ТПР (B)	5C.B	+200...+1800 °C
ТВР (A-1)	5C.A1	0...+2500 °C
ТВР (A-2)	5C.A2	0...+1800 °C
ТВР (A-3)	5C.A3	0...+1800 °C
ТМК (T)	5C.T	-250...+400 °C

Унифицированные сигналы по ГОСТ 26.011-80

0...1 В	U 0.1	0...1 В
0...5 мА	I 0.5	0...5 мА
0...20 мА	U 20	0...20 мА
4...20 мА	I 20	4...20 мА

Сигналы постоянного напряжения

-50...+50 мВ	U 5.5	-50...+50 мВ
--------------	-------	--------------



ПРИМЕЧАНИЕ

* В Республике Беларусь носит справочную информацию

Таблица 3 – Поддерживаемые датчики и входные сигналы (не средство измерений)

Сигнал датчика (условное обозначение НСХ первичного преобразователя)	Отображение на ЦИ	Диапазон измерения
Унифицированные сигналы по ГОСТ 26.011-80		
0...5 В	U 5	0...5 В
0...10 В	U 10	0...10 В
Пирометры		
Пирометр PK-15	P и. 1	+400...+1500 °C
Пирометр PK-20	P и. 2	+600...+2000 °C
Пирометр PC-20	P и. 3	+900...+2000 °C
Пирометр PC-25	P и. 4	+1200...+2500 °C
Нестандартизованные сигналы		
Cu53 (α = 0,00426 °C ⁻¹) (гр.23 по ГОСТ 6651-78)	53	-50...+200 °C
Тур L	5C.L	0...+900 °C

Таблица 4 – Параметры встроенных ВУ

Обозначение ВУ (Тип выходного элемента)	Технические параметры
ВУ дискретного типа	
Р (Контакты электромагнитного реле)	Ток не более 8 А при переменном напряжении не более 250 В и cos(φ) > 0,9. Ток не более 3 А при постоянном напряжении не более 30 В
К (Оптопара транзисторная п-р-п типа)	Постоянный ток не более 400 мА при постоянном напряжении не более 60 В
Т (Выход для управления внешним твердотельным реле)	Выходной ток не более 40 мА. Выходное напряжение высокого уровня 4...6 В. Выходное напряжение низкого уровня 0...0,7 В
С (Оптопара симисторная)	Ток не более 50 мА при переменном напряжении не более 250 В (50 Гц). Ток в импульсном режиме не более 500 мА, время импульса не более 5 мс. Максимальное коммутируемое напряжение в импульсном режиме не более 600 В
ВУ аналогового типа	
И (ЦАП «параметр – ток»)	Постоянный ток 4...20 мА на внешней нагрузке не более 1 кОм, напряжение питания 12...30 В

Продолжение таблицы 4

Обозначение ВУ (Тип выходного элемента)	Технические параметры
	рассчитывается в зависимости от сопротивления нагрузки
У (ЦАП «параметр – напряжение»)	Постоянное напряжение 0...10 В на внешней нагрузке более 2 кОм, напряжение питания 16...30 В



ПРИМЕЧАНИЕ

* Пределы допускаемой приведенной (к диапазону преобразований) дополнительной погрешности преобразований при изменении температуры окружающей среды от нормальных условий (от +15 до +25 °C включительно) в диапазоне рабочих условий измерений, на каждые 10 °C изменения температуры окружающей среды, составляют не более 0,5 от предела допускаемой приведенной основной погрешности преобразования.

1.2 Условия эксплуатации

Прибор предназначен для эксплуатации в следующих условиях:

- закрытые взрывобезопасные помещения без агрессивных паров и газов;
- температура окружающего воздуха от минус 40 до +55 °C;
- верхний предел относительной влажности воздуха: не более 80% при +35 °C и более низких температурах без конденсации влаги;
- атмосферное давление от 84,0 до 106,7 кПа при эксплуатации до 2000 м над уровнем моря.

По устойчивости к электромагнитным воздействиям прибор соответствует ГОСТ 30804.6.1-2013 (бытовое применение), ГОСТ 30804.6.2-2013 (промышленное применение). По уровню излучаемых радиопомех прибор соответствует ГОСТ IEC 61000-6-3-2016 (для бытовых обстановок), ГОСТ IEC 61000-6-4-2016 (для промышленных обстановок)

По устойчивости к синусоидальным вибрациям во время эксплуатации прибор соответствует группе исполнения N2 по ГОСТ Р 52931-2008.



ПРЕДУПРЕЖДЕНИЕ

Требования в части внешних воздействующих факторов являются обязательными, так как относятся к требованиям безопасности.

2 Монтажные отверстия в щите

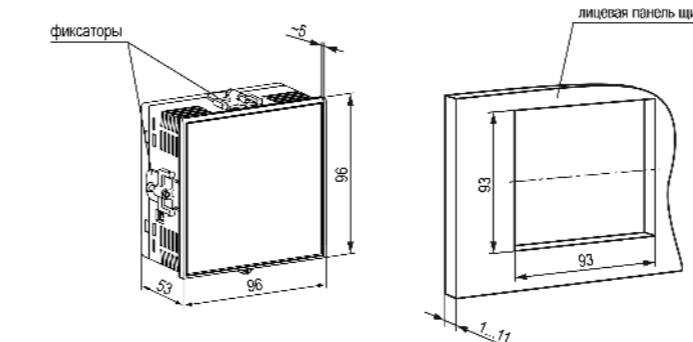


Рисунок 1 – Габаритные размеры корпуса Щ1 и монтажные отверстия в щите

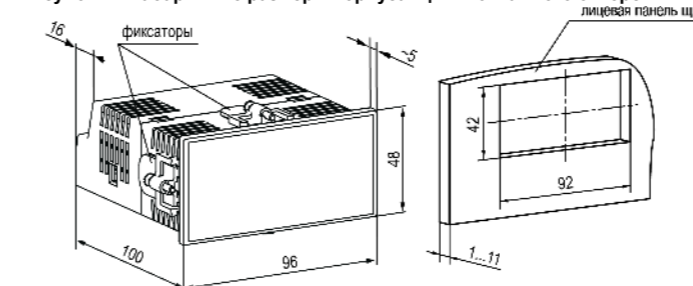


Рисунок 2 – Габаритные размеры корпуса Щ2 и монтажные отверстия в щите

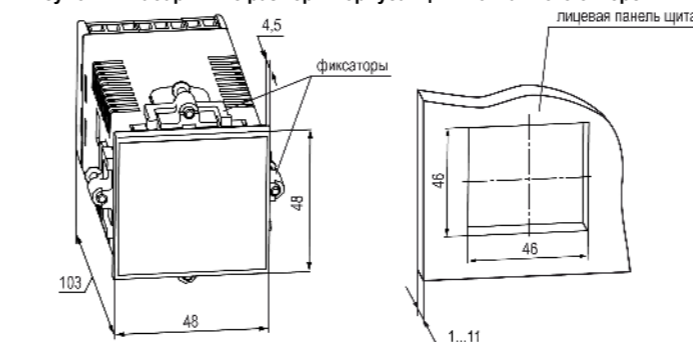


Рисунок 3 – Габаритные размеры корпуса Щ5 и монтажные отверстия в щите

3 Подключение датчиков

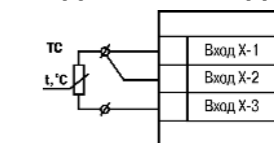


Рисунок 4 – Трехпроводная схема подключения ТС

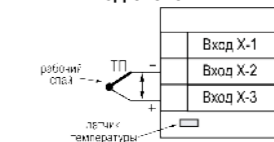


Рисунок 6 – Схема подключения терморезистора

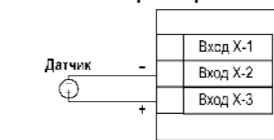


Рисунок 8 – Схема подключения активного датчика с выходом в виде напряжения -50...+50 мВ или 0...1 В

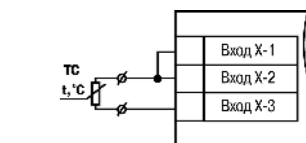


Рисунок 5 – Двухпроводная схема подключения ТС

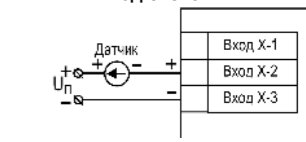


Рисунок 7 – Схема подключения пассивного датчика с токовым выходом 0...5 мА или 0(4)...20 мА

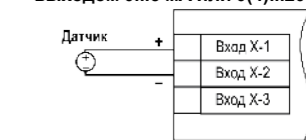


Рисунок 9 – Схема подключения активного датчика с выходом в виде напряжения 0...5 В и 0...10 В

4 Подключение ВУ

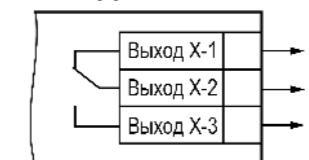


Рисунок 10 – Подключение нагрузки к ВУ типа «Р»

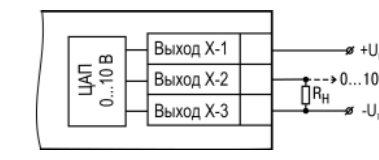


Рисунок 11 – Схема подключения нагрузки к ВУ типа «У»

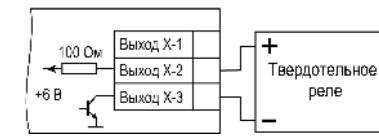


Рисунок 12 – Подключение нагрузки к ВУ типа «Т»



Рисунок 13 – Подключение к ВУ типа «И»



Рисунок 14 – Подключение к ВУ типа «И» с ограничивающим резистором



ПРИМЕЧАНИЕ

Схемы подключения к остальным типам ВУ представлены в полном Руководстве по эксплуатации.

5 Восстановление заводских настроек



ПРИМЕЧАНИЕ

Восстановление заводских настроек сбрасывает значение параметра P955 и параметры коррекции графика измерителя Corr.

Для восстановления заводских настроек следует:

1. Установить переключатель на клеммы:
 - 9 и 10 (13 и 14 для Щ5) для всех сигналов, кроме 0...10 В;
 - 10 и 11 (12 и 13 для Щ5) для сигналов 0...10 В.



ПРЕДУПРЕЖДЕНИЕ

Перед подключением переключатель датчик должен быть отключен от входа 1.

2. На основном экране нажать комбинацию клавиш и до появления экрана d.r.5t.
3. Ввести пароль 100 и нажать кнопку .
4. Задать параметру d.r.5t значение 0.
5. На нижнем ЦИ на 5 секунд отобразится надпись r.5t, затем прибор восстановит заводские настройки.

6 Схема настройки параметров

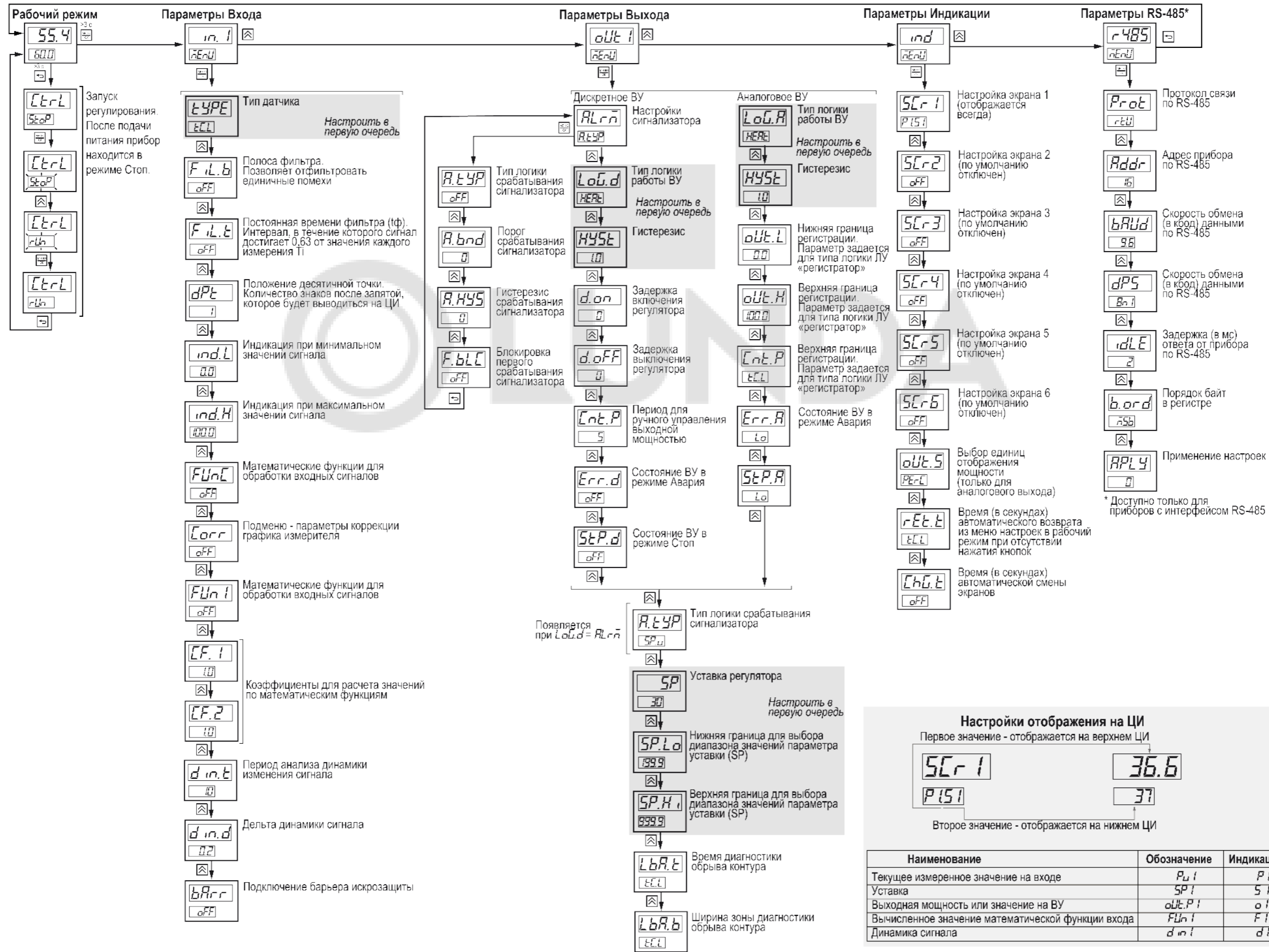


Рисунок 15