

TRM1032M-X1.X.P

Регулятор для многоконтурных систем отопления и ГВС

Руководство по эксплуатации

Введение

Настоящее руководство по эксплуатации предназначено для ознакомления обслуживающего персонала с устройством, конструкцией и работой регулятора для многоконтурных систем отопления и ГВС TRM1032M-X1.X.P.

Полная версия руководства по эксплуатации размещена в электронном виде на сайте www.ovent.ru.

1 Назначение

Прибор предназначен для погодозависимого управления до двух контуров отопления и ГВС локально и до десяти в составе распределенной сети интерфейса RS-485.

2 Технические характеристики

Таблица 1 – Характеристики прибора

Наименование	Значение
Питание	
Диапазон напряжения питания	94...264 В переменного тока
Номинальное напряжение питания	230 В при 47...63 Гц
Гальваническая развязка	Есть
Электрическая прочность изоляции между входом питания и другими цепями	2830 В
Потребляемая мощность, не более	17 ВА
Встроенный источник питания	Есть
Выходное напряжение встроенного источника питания постоянного тока	(24 ± 3) В
Ток нагрузки встроенного источника питания, не более	100 мА
Электрическая прочность изоляции между выходом питания и другими цепями	1780 В
Дискретные входы	
Количество входов	8
Напряжение «логической единицы»	159...264 В переменного тока
Ток «логической единицы»	0,75...1,5 мА
Напряжение «логического нуля»	0...40 В
Подключаемые входные устройства	Датчики типа «сухой контакт», коммутационные устройства (контакты реле, кнопки и т. д.)
Гальваническая развязка	Групповая, по 4 входа (1–4 и 5–8, «общий минус»)
Электрическая прочность изоляции:	
между группами входов	1780 В
между другими цепями	2830 В
Аналоговые входы	
Количество входов	4
Тип измеряемых сигналов	датчики РТ1000, РТ500, 4...20 мА, NTC
Время опроса входов	10 мс
Предел допускаемой основной приведенной погрешности при измерении	± 1,0 %
Дискретные выходы	
Количество выходных устройств, тип	8 электромагнитных реле (нормально-разомкнутые)
Коммутирующее напряжение в нагрузке:	
для цепи постоянного тока, не более	30 В (резистивная нагрузка)
для цепи переменного тока, не более	250 В (резистивная нагрузка)
Допустимый ток нагрузки, не более	5 А при напряжении не более 250 В переменного тока и $\cos \varphi > 0,95$; 3 А при напряжении не более 30 В постоянного тока
Гальваническая развязка	Групповая по 2 реле (1–2, 3–4, 5–6, 7–8)
Электрическая прочность изоляции:	
между другими цепями	2830 В
между группами выходов	1780 В
Интерфейс обмена данными	
Тип интерфейса	RS-485
Протокол обмена данными	Modbus RTU, Modbus ASCII
Режим работы интерфейса	Slave
Скорость обмена данными	9600, 14400, 19200, 38400, 57600, 115200 бод
Индикация и элементы управления	
Тип дисплея	Текстовый монохромный ЖКИ с подсветкой, 2 × 16 символов
Индикаторы	2 светодиодных индикатора (красный и зеленый)
Кнопки	6 шт.
Корпус	
Тип корпуса	Для крепления на DIN-рейку (35 мм)
Габаритные размеры	123 × 90 × 58 мм

Продолжение таблицы 1

Питание	
Степень защиты корпуса по ГОСТ 14254-2015	IP20
Масса прибора, не более	0,6 кг
Гарантийный срок	10 лет

3 Условия эксплуатации

Прибор предназначен для эксплуатации в следующих условиях:

- закрытые взрывобезопасные помещения без агрессивных паров и газов;
- температура окружающего воздуха от минус 20 до +55 °С;
- верхний предел относительной влажности воздуха: не более 80 % при +25 °С и более низких температурах без конденсации влаги;
- атмосферное давление от 84 до 106 кПа.

4 Монтаж



ОПАСНОСТЬ

Во время монтажа следует использовать средства индивидуальной защиты и специальный электромонтажный инструмент с изолирующими свойствами до 1000 В.

Для монтажа прибора на DIN-рейке следует:

1. Подготовить на DIN-рейке место для установки прибора в соответствии с размерами прибора.
2. Вставив отвертку в проушину, оттянуть защелку.
3. Прижать прибор к DIN-рейке.
4. Вернуть отверткой защелку в исходное положение.
5. Смонтировать внешние устройства с помощью ответных клеммников из комплекта поставки.

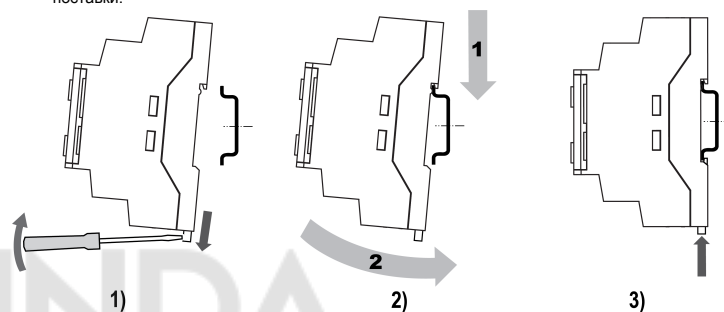


Рисунок 1 – Монтаж и демонтаж прибора

5 Главный экран

Таблица 2 – Описание элементов главного экрана для контура Отопление

Параметр	Диапазон	Описание
K1/2:	Отопление	Номер и тип контура
Режим:	Стоп, Работа, Тест, Авария, Лето, Эконом, Натоп, Обратка, Приоритет	Текущий режим работы контура
Т. контура:	0...200, Авар	Текущая температура контура
Уставка:	0...200	Текущая уставка контура
Т. наружная:	-100...100, Откл, Авар	Текущая температура наружки
Уст. обратки:	0...200, Откл	Текущая уставка обратки коллектора
Т. обратки:	0...200, Откл, Авар, НетПРМ	Текущая температура обратки коллектора
Т. подачи:	0...200, Откл, Авар, НетПРМ	Текущая температура подачи коллектора
Давление:	0,0...100,0, Откл, Авар, НетПРМ	Текущее давление контура
Мощность:	[-], [X], [+], 0...100	Направление и процент открытия КЗР контура
Насос 1:	В работе, Ожидание, Отключен, Авария	Текущий статус насоса
Насос 2:	В работе, Ожидание, Отключен, Авария	Текущий статус насоса
Подпитка:	Стоп, Работа, Откл, Авария, Утечка	Текущий статус подпитки
Управление:	Старт, Стоп	Запуск или останов контура
Меню → ALT + ОК	—	Подсказка
K2 → ALT + Вниз	—	Подсказка

Таблица 3 – Описание элементов главного экрана для контура ГВС

Параметр	Диапазон	Описание
K1/2:	ГВС	Номер и тип контура
Режим:	Стоп, Работа, Тест, Авария, Лето, Эконом, Натоп, Приоритет	Текущий режим работы контура
Т. контура:	0...200	Текущая температура контура
Уставка:	0...200	Текущая уставка контура
Т. подачи:	0...200, Откл, Авар, НетПРМ	Текущая температура подачи коллектора
Давление:	0...200, Откл, Авар, НетПРМ	Текущее давление контура
Мощность:	[-], [X], [+], 0...100	Направление и процент открытия КЗР контура
Насос 1:	В работе, Ожидание, Отключен, Авария	Текущий статус насоса
Насос 2:	В работе, Ожидание, Отключен, Авария	Текущий статус насоса
Управление:	Старт, Стоп	Запуск или останов контура
Меню → ALT + ОК	—	Подсказка
K1 → ALT + Вниз	—	Подсказка

6 Схемы подключения

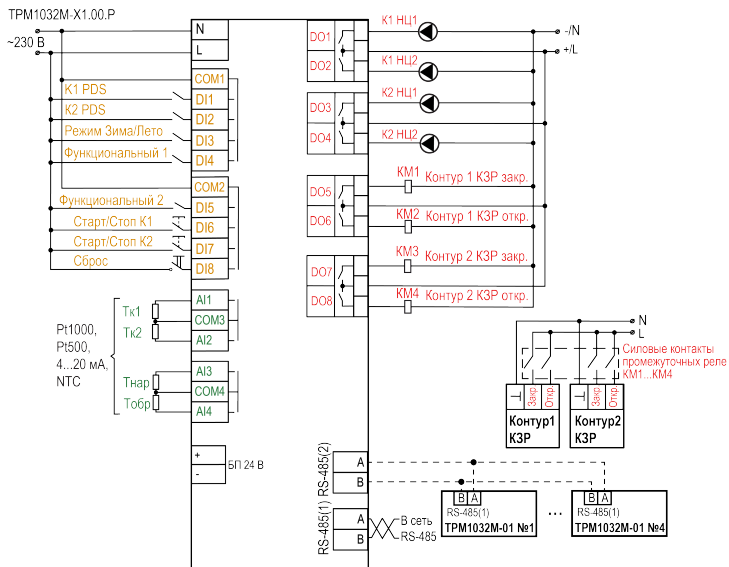


Рисунок 2 – Схема подключения контроллера

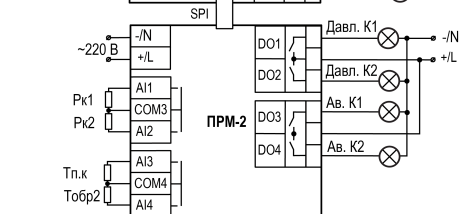
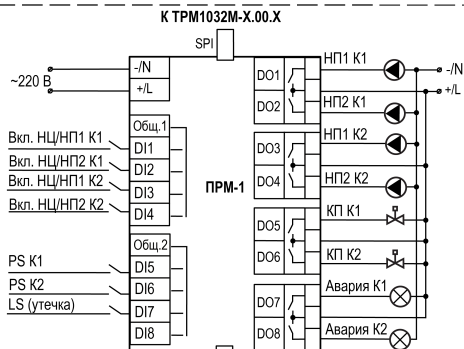
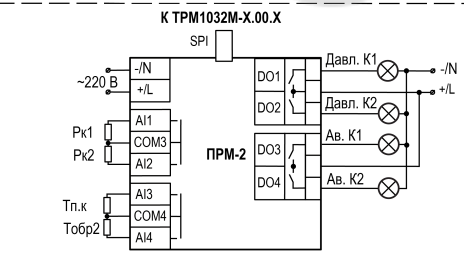
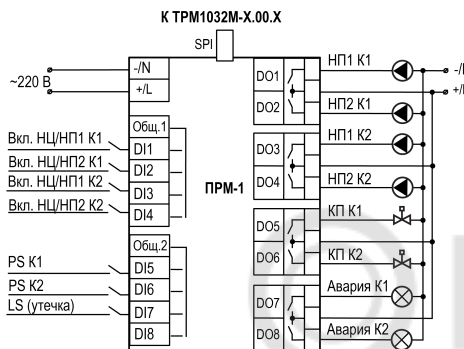


Рисунок 3 – Схемы подключения модулей расширения

7 Элементы управления и индикации

На лицевой панели прибора расположены следующие элементы управления и индикации:

- двухстрочный шестнадцатирядный ЖКИ;
- два светодиода;
- шесть кнопок.

Таблица 4 – Назначение кнопок

Кнопка	Назначение
	Смещение видимой области вверх или вниз. Перемещение по пунктам меню. Увеличение или уменьшение редактируемого параметра
	При удержании более 6 секунд – переход в системное меню
	Выбор параметра для редактирования
	Сохранение измененного значения
	Выход или отмена. При удержании более 6 секунд – выход из системного меню. Возврат на главный экран
	Переход в меню с главного экрана
	Переход в меню «Аварии»
	Переход между разрядами редактируемого параметра

Таблица 5 – Назначение светодиодов

Режим	Светодиод «Работа»	Светодиод «Авария»
Стоп	Не светится	Не светится
Работа	Светится	Не светится
Тест	Мигает с периодом 2 с	Мигает с периодом 2 с
Авария	Не светится	Светится
Сигнал	Светится	Мигает с периодом 1 с
Обратка	Мигает с периодом 2 с	Не светится

8 Аварийные ситуации

Параметр	Диапазон	Описание
Сброс аварий:	Нет, Да	Сбросить активные аварии
Контур X:	Норма, Сигнал, Авария	Общее состояние контура
Т. контура:	Норма, Ав. Дат	Аварии датчика контура
Нагрев:	Норма, Сигнал	Сигнализация перегрева или недогрева
Т. обратка:	Норма, Ав. Дат, Сигнал, Откл	Аварии датчика обратки
Насос 1:	Норма, Авария, Нет PDS, Откл	Аварии первого насоса
Насос 2:	Норма, Авария, Нет PDS, Откл	Аварии второго насоса
PDS:	Норма, Авария, Откл	Аварии датчика перепада
Давление:	Норма, Сигнал, Высок., Низкое, НетПРМ, Ав. Дат, Откл	Аварии давления контура
Подпитка:	Норма, Утечка, Ав. НП1, Ав. НП2, НетПРМ, Откл	Аварии системы подпитки контура
Сигнал:	Норма, Авария, Откл	Сигнал функционального входа в режиме «Сигнал»
Общие:		Подсказка
Т. наруж:	Норма, Ав. Дат, Откл	Аварии датчика наружного воздуха
Т. подачи:	Норма, Ав. Дат, Откл, НетПРМ	Аварии датчика подачи
Связь:	Норма, ТРМ_1/2/3/4, Авария	Авария связи с контроллерами в сети RS-485
Назад → Esc		Подсказка

9 Комплектность

Наименование	Количество
Прибор	1 шт.
ПРМ-220.1*	1 шт.
ПРМ-220.2*	1 шт.
Шлейф для подключения модулей расширения ПРМ*	1 шт.
Шлейф для подключения модулей расширения ПРМ-СЛОТ2	1 шт.
Руководство по эксплуатации	1 экз.
Паспорт и Гарантийный талон	1 экз.
Комплект клеммных соединителей	1 к-т

ПРИМЕЧАНИЕ
* Не для всех модификаций. Изготовитель оставляет за собой право внесения дополнений в комплектность прибора.

Россия, 111024, Москва, 2-я ул. Энтузиастов, д. 5, корп. 5

тел.: +7 (495) 641-11-56, факс: +7 (495) 728-41-45

тех.поддержка 24/7: 8-800-775-63-83, support@owen.ru

отдел продаж: sales@owen.ru

www.owen.ru

пер.: 1-RU-117346-1.4