

# СУНА-122.05.20

Контроллер управления насосами алгоритм 05.20  
постоянный мастер с чередованием  
Руководство по эксплуатации

## 1 Введение

Данное руководство по эксплуатации предназначено для ознакомления с элементами интерфейса и конструкцией прибора. Полная версия руководства размещена в электронном виде на официальном сайте [www.oven.ru](http://www.oven.ru).



### ВНИМАНИЕ

Полная версия руководства по эксплуатации **обязательна к изучению** для обслуживающего персонала.

## 2 Технические характеристики

Таблица 1 – Технические характеристики

Наименование	Значение	
Диапазон напряжения питания	~ 94...264 В (номинальное ~ 230 В)	= 19...30 В (номинальное = 24 В)
Потребляемая мощность, не более	10 ВА	10 Вт
<b>Дискретные входы</b>		
Тип датчика	Механические коммутационные устройства	
Номинальное напряжение питания	230 В	24 В
<b>Аналоговые входы</b>		
Тип датчика	4...20 мА	
Предел основной приведенной погрешности	± 0,5 %	
Гальваническая развязка	Отсутствует	
<b>Дискретный выход</b>		
Допустимый ток нагрузки, не более	5 А	3 А
Гальваническая развязка	Индивидуальная	
<b>Аналоговый выход</b>		
Диапазон генерации тока	4...20 мА	
Напряжение питания	12...30 В	
<b>Конструкция</b>		
Тип корпуса	Для крепления на DIN-рейку (35 мм)	
Габаритные размеры	123 × 90 × 58 мм	
Степень защиты корпуса по ГОСТ 14254-2015	IP20	
Встроенный блок питания	= 24 В	–

## 3 Условия эксплуатации

Прибор предназначен для эксплуатации в следующих условиях:

- закрытые взрывобезопасные помещения без агрессивных паров и газов;
- температура окружающего воздуха от минус 20 до +55 °С;
- верхний предел относительной влажности воздуха: не более 80 %;
- допустимая степень загрязнения 1 (несущественные загрязнения или наличие только сухих непроводящих загрязнений);
- атмосферное давление от 84 до 106,7 кПа.

## 4 Монтаж



### ОПАСНОСТЬ

Монтировать прибор должен только обученный специалист с допуском на проведение электромонтажных работ. Во время монтажа следует использовать средства индивидуальной защиты и специальный электромонтажный инструмент с изолирующими свойствами до 1000 В. Компания OVEN не несет ответственности за последствия, связанные с несоблюдением требований данного руководства.

Прибор следует монтировать в шкафу, конструкция которого должна обеспечивать защиту от попадания в него влаги, грязи и посторонних предметов.

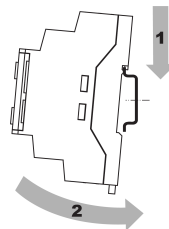


Рисунок 1 – Монтаж

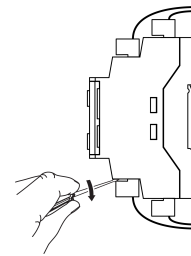


Рисунок 2 – Отсоединение съемных частей клемм

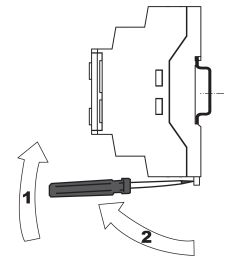


Рисунок 3 – Демонтаж

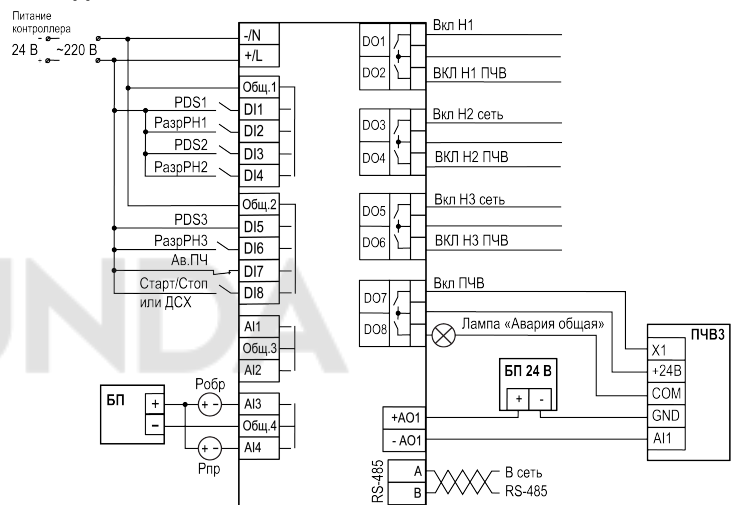
Для монтажа прибора на DIN-рейке следует (см. рисунок 1):

1. Установить прибор на DIN-рейку.
2. С усилием прижать прибор к DIN-рейке и зафиксировать защелку.
3. Присоединить ответные части съемных клеммников.

Демонтаж прибора (см. рисунок 3):

1. Снять ответные части съемных клеммников (см. рисунок 2).
2. Отжать отверткой защелку и снять прибор.

## 5 Подключение сигналов



### ВНИМАНИЕ

Несоблюдение полярности подключения токовых датчиков может привести к повреждению входа.



### ВНИМАНИЕ

Схема подключений действительна для ПЧВ с заводскими настройками.

Обозначения на схеме:

**PDS Нх** - Датчик перепада давления на насосе (НЗ\*)

**РазрРНх** - Разрешающая цепь насоса (НЗ)

**АвПЧ** - Преобразователь частоты неисправен (НЗ)

**Старт/Стоп или ДСХ** - Кнопка Старт/стоп или датчик сухого хода (НЗ)

**Робр** - Датчик обратного давления

**Рпр** - Датчик прямого давления

**ВклНх** - Включить насос от сети

**ВклНх ПЧ** - Включить насос от ПЧ

**Вкл.ПЧВ** - Включить преобразователь частоты

**Авария общая** - Включить лампу "Авария"

**Мощн. ПЧ** - Управление мощностью ПЧВ



### ПРИМЕЧАНИЕ

\* Тип контакта, указанный в скобках, соответствует нормальному режиму работы СУНА-122.

## 6 Функциональная схема объекта управления

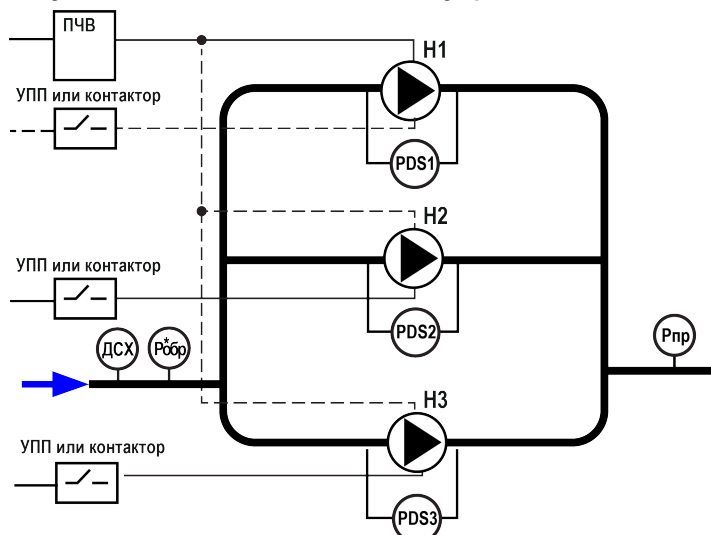


Рисунок 4 – Объект управления

**ПРЕДУПРЕЖДЕНИЕ**  
**НО** – нормально-открытый  
**НЗ** – нормально-закрытый

## 7 Основные элементы управления

На лицевой панели прибора расположены элементы индикации и управления:

- двухстрочный шестнадцатиразрядный ЖКИ;
- два светодиода;
- шесть кнопок.

Таблица 2 – Назначение кнопок

Кнопка	Назначение
[ALT] + [OK]	Вход в основное меню с Главного экрана
[ALT] + [SEL]	Переход в меню Авария с Главного экрана
[ALT] + [↑] или [ALT] + [↓]	Изменение положения курсора (редактирование параметра)

Таблица 3 – Назначение светодиодов

Режим	Светодиод «Работа»	Светодиод «Авария»
Стоп	–	–
Рабочий режим	Светится	–
Тест Вх/Вых	–	Мигает с периодом 2 с
Авария критическая	–	Светится
Авария не критическая	Светится	Мигает с периодом 1 с

## 8 Работа прибора

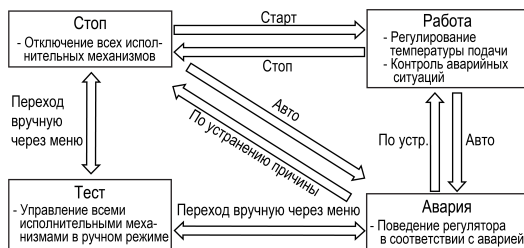


Рисунок 5 – Схема переходов между режимами

## 9 Структура меню

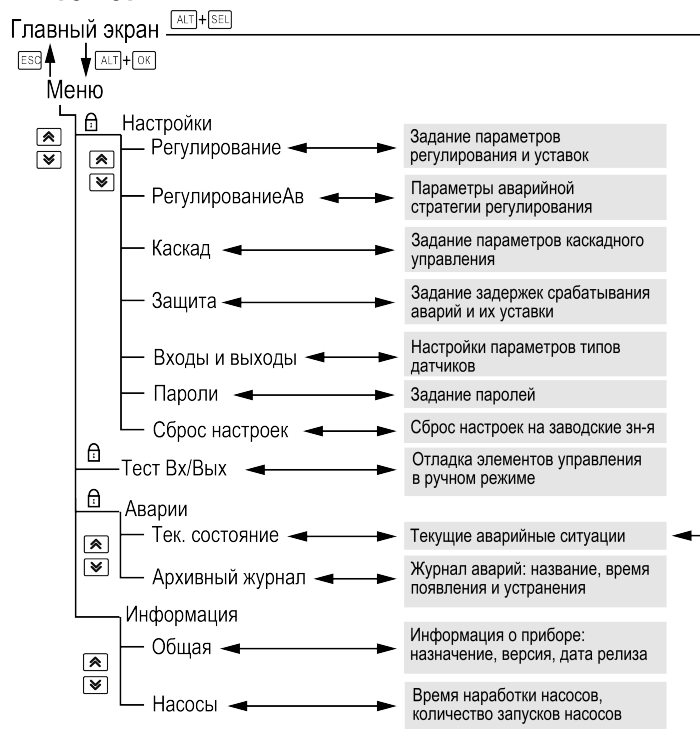


Рисунок 6 – Схема переходов по меню

## 10 Аварии

Таблица 4 – Аварии

Тип аварии	Условие срабатывания	Сброс
Нет РабН	Все насосы неисправны нет сигнала на входах «РазрРНх»; часть насосов неисправна, у других нет сигнала на входе «РазрРНх»	Автоматически по устранению причины
Ав.ПЧ	Сработала защита в ПЧ (разомкнулось реле)	Вручную, внешней кнопкой или с лицевой панели прибора
Ав.Насос 1 (2)	Неисправен насос	Вручную, внешней кнопкой или с лицевой панели прибора
Сухой ход	Пропал сигнал датчика сухого хода (ДСХ)	Вручную, внешней кнопкой или с лицевой панели прибора
Рпр.маж	Давление на выходе насосной группы превысило допустимое значение	Автоматически по устранению причины
Ав.Дат.Рпр	Значение измеряемого параметра вышло за диапазон измерения или обрыв датчика	Автоматически по устранению причины

Россия, 111024, Москва, 2-я ул. Энтузиастов, д. 5, корп. 5  
 тел.: +7 (495) 641-11-56, факс: +7 (495) 728-41-45  
 тех.поддержка 24/7: 8-800-775-63-83, support@owen.ru  
 отдел продаж: sales@owen.ru  
 www.owen.ru  
 рег.: 1-RU-56489-1.8