

СПК107 [M01]

Панель оператора программируемая (панельный контроллер)

Руководство по эксплуатации

1 Общие сведения

Панельный контроллер СПК107 [M01] предназначен для отображения, мониторинга и управления ходом технологических процессов. СПК107 [M01] имеет один порт Ethernet и пять последовательных интерфейсов для взаимодействия с дополнительными устройствами, расширяющими его функциональность, например, модулями ввода-вывода. Сенсорный экран используется для отображения хода выполнения технологических процессов и редактирования значения параметров, отвечающих за функционирование системы.

Полное *Руководство по эксплуатации* доступно на странице прибора на сайте www.oven.ru.

2 Условия эксплуатации

Прибор следует эксплуатировать в следующих условиях:

- закрытые взрывобезопасные помещения без агрессивных паров и газов;
- температура окружающего воздуха в диапазоне от 0 до +60 °С;
- относительная влажность воздуха от 10 до 90 % без конденсации влаги;
- атмосферное давление от 84 до 106,7 кПа.

3 Технические характеристики

Таблица 1 – Характеристики прибора

Наименование	Значение
Системные характеристики	
Центральный процессор	TI Sitara 600 MHz ARM Cortex™-A8 Core
Частота	600 МГц
Объем ПЗУ	4 Гб (eMMC)
Объем ОЗУ	512 Мб (DDR3)
Объем Retain-памяти	64 Кб (MRAM)
Минимальное время выполнения одного цикла программы	10 мс
Часы реального времени	Есть ¹⁾
Звук	Пьезоизлучатель, с возможностью управления из программы
Дисплей	
Тип	TFT LCD
Тип подсветки	LED (светодиодная подсветка) ²⁾
Количество отображаемых цветов	16,7 млн

Наименование	Значение
Диагональ	7,0 дюйма
Разрешение	800 × 480 пикселей
Размер пикселя (ширина × высота)	0,1926 × 0,1790 мм
Рабочая зона дисплея (ширина × высота)	154,08 × 85,92 мм
Яркость	300 кд/м ²
Контрастность	500:1
Угол обзора слева/справа/сверху/снизу	80/80/60/80°
Время наработки на отказ подсветки, не менее	50 000 часов при температуре 25 °С
Интерфейсы	
COM-порты	3 × RS-485, 2 × RS-232; тип разъема DB9M; гальваническая изоляция отсутствует; сигналы RS-232 – Rx, Tx, GND; сигналы RS-485 – A, B; все интерфейсы являются независимыми; поддерживаемые протоколы: Modbus RTU (Master/Slave), Modbus ASCII (Master/Slave), OVEN ³⁾
Ethernet	1 × Ethernet 10/100 Мбит/с (RJ45) – для подключения устройств, для загрузки проектов и web-визуализации; поддерживаемые протоколы: Modbus TCP (Master/Slave) ³⁾
USB Device	1 × USB 2.0 В (для загрузки проектов и подключения в режиме Mass Storage Device) ⁴⁾
USB Host	1 × USB 2.0 А (для архивов, импорта файлов рецептов, загрузки проектов)
SD Card	Для архивов, импорта файлов рецептов, загрузки проектов
Питание⁵⁾	
Тип питающего напряжения	Постоянное
Диапазон питающего напряжения	От 12 до 28 В (номинальное значение – 24 В)
Максимальный потребляемый ток в момент запуска, не более	14 А в течение 200 мкс
Максимальная потребляемая мощность в установившемся режиме, не более ⁶⁾	10 Вт
Программирование	
Версия ОС	Linux 4.19.94-rt39
Среда программирования	CODESYS V3.5 SP17 Patch 3
Корпус	
Конструктивное исполнение	Для щитового крепления
Габаритные размеры	(204 × 149 × 37) ± 1 мм
Установочные размеры	191 × 137 × 33 мм

Наименование	Значение
Степень защиты корпуса:	
со стороны лицевой панели	IP65
со стороны задней панели	IP20
Общие характеристики	
Масса брутто, не более	1,2 кг
Средний срок службы, не менее	12 лет
Средняя наработка на отказ, не более	50 000 ч
И	ПРИМЕЧАНИЕ
	¹⁾ Точность хода часов реального времени – ± 0,7 секунд в сутки при 25 °С. Питание RTC реализовано с помощью элемента CR2032 со средним временем работы 3 года (после этого элемент следует заменить). ²⁾ Яркость подсветки может быть изменена программно. ³⁾ Можно реализовать нестандартные протоколы. ⁴⁾ Данный способ загрузки проектов является резервным, основной – через интерфейс Ethernet. ⁵⁾ Питание приборов от распределенной сети 24 В недопустимо. Рекомендуется использовать локальный источник питания. ⁶⁾ Во время включения пусковой ток может превышать номинальное значение в 10 раз длительностью до 25 мс. В связи с этим рекомендуемый блок питания должен быть мощностью не менее 30 Вт. Например: БП30Б-Д3-24.

4 Монтаж

Перед монтажом прибора следует предварительно подготовить место в шкафу электрооборудования в соответствии с установочными размерами (см. *рисунок 2*).

Прибор устанавливается в щите шкафа электрооборудования под любым углом наклона для удобства пользователя.

Конструкция шкафа должна обеспечивать защиту корпуса панели от попадания через вентиляционные отверстия влаги, грязи и посторонних предметов.

Для монтажа прибора следует:

1. Проверить наличие на приборе монтажного уплотнителя.
2. Установить прибор в монтажный вырез щита.
3. Крепежные зажимы вставить в отверстия на верхней и нижней сторонах корпуса.
4. Монтажные зажимы закрепить на местах затяжкой установочных винтов с достаточным, но не чрезмерным усилием.

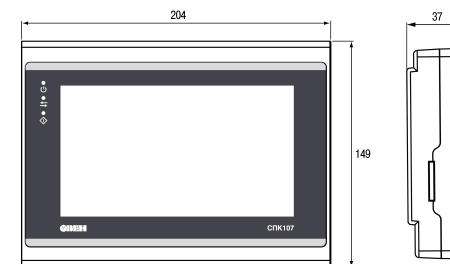


Рисунок 1 – Габаритные размеры прибора

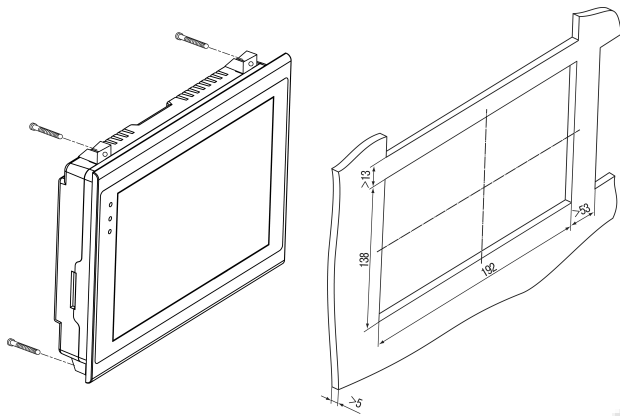


Рисунок 2 – Установочные размеры прибора

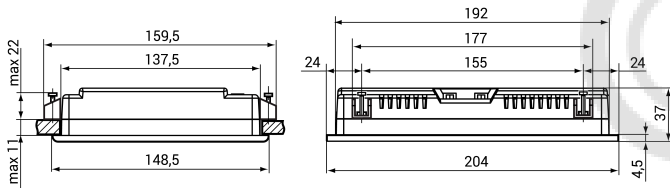


Рисунок 3 – Дополнительные установочные размеры прибора



ПРЕДУПРЕЖДЕНИЕ

Любые подключения к прибору и работы по его техническому обслуживанию следует производить только при отключенном напряжении питания панели и подключенных к ней устройств.

5 Подключение внешних связей

Сечение проводов, подключаемых к панели при монтаже, должно быть от 0,25 (AWG 23) до 0,5 мм² (AWG 20).

Для удобства подключения прибора по последовательным интерфейсам связи в комплект поставки входит адаптер СПК1ХХ, представляющий собой переходник с разъемов DB9 на быстрозажимные пружинные клеммы (см. рисунок 4). Адаптер СПК1ХХ имеет встроенные согласующие резисторы (120 Ом), подключаемые с помощью DIP-переключателей. Внешний вид адаптера представлен на рисунке ниже.

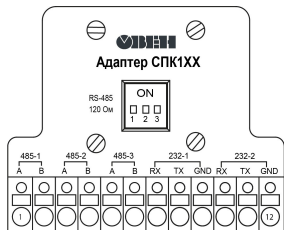


Рисунок 4 – Внешний вид адаптера СПК1ХХ

Таблица 2 – Соответствие контактов адаптера СПК1ХХ и портов COM (DB9M)

Номер контакта COM1	Наименование сигнала	Номер контакта адаптера СПК1ХХ
1	RS-485-1 A	1
2	RS-232-1 RXD	7
3	RS-232-1 TXD	8
4	–	–
5	GND	9
6	RS-485-1 B	2
7	–	–
8	–	–
9	–	–
Номер контакта COM2	Наименование сигнала	Номер контакта адаптера СПК1ХХ
1	RS-485-2 A	3
2	RS-232-2 RXD	10
3	RS-232-2 TXD	11
4	–	–
5	GND	12
6	RS-485-2 B	4
7	RS-485-3 A	5
8	RS-485-3 B	6
9	–	–

Таблица 3 – Назначение контактов соединителя USB-Host (USB A)

Номер контакта	Наименование сигналов
4 1	
1	+5 B
2	Data–
3	Data+
4	GND

Таблица 4 – Назначение контактов соединителя USB-Device (USB B)

Номер контакта	Наименование сигналов
4 3	
1 2	
1	+5 B
2	Data–
3	Data+
4	GND

Таблица 5 – Назначение контактов соединителя LAN (Ethernet)

Номер контакта	Наименование сигнала
1	Etх+
2	Etх–
3	Erх+
6	Erх–

Таблица 6 – Назначение контактов соединителя питания

Номер контакта	Наименование сигнала
1	+24 D
2	GND
3	Функциональное заземление*

ПРИМЕЧАНИЕ
* Подключение согласно ГОСТ Р 50571.5.54.

6 Порядок программирования

Прибор программируется с помощью CODESYS V3.5. Информация о настройке и программировании прибора приведена в документах «CODESYS V3.5. Первый старт» и «CODESYS V3.5. FAQ». Эти и другие документы доступны на сайте www.owen.ru в разделе CODESYS V3 / Документация.

7 Индикация

Обозначения индикаторов на лицевой панели приведено в таблице 7.

Таблица 7 – Значение индикаторов

Индикатор	Значение
	Подано напряжение питания прибора
	Обмен данными по портам COM1 и COM2
	Запущен проект CODESYS. Отсутствие свечения индикатора говорит о возникновении исключения (Exception), которое привело к остановке выполнения приложения CODESYS

Россия, 111024, Москва, 2-я ул. Энтузиастов, д. 5, корп. 5
 тел.: +7 (495) 641-11-56, факс: +7 (495) 728-41-45
 тех.поддержка 24/7: 8-800-775-63-83, support@owen.ru
 отдел продаж: sales@owen.ru
www.owen.ru
 рег.: 1-RU-44412-2.8