

СП310

Сенсорная панель оператора Руководство по эксплуатации

1 Общие сведения

Сенсорная панель оператора СП310 предназначена для отображения и изменения значений параметров ПЛК или других устройств, которые подключаются к панели. Панель позволяет отображать на экране ход выполнения технологического процесса и редактировать значения параметров, отвечающих за функционирование системы. Панель изготавливается в базовой (СП310-Б) и расширенной (СП310-Р) модификациях.

Полное *Руководство по эксплуатации* доступно на странице прибора на сайте www.owen.ru.

2 Условия эксплуатации

Прибор следует эксплуатировать в следующих условиях:

- закрытые взрывобезопасные помещения без агрессивных паров и газов;
- температура окружающего воздуха в диапазоне от 0 до +50 °С;
- относительная влажность воздуха до 90 % при +50 °С без конденсации влаги;
- атмосферное давление от 84 до 106,7 кПа.

3 Технические характеристики

Таблица 1 – Характеристики прибора

Наименование	Значение
Аппаратные характеристики	
Процессор	AT91SAM9G35-CU
Частота	400 МГц
Память программ (Flash)	128 Мб
Допустимое число циклов перезаписи Flash-памяти, на блок данных	75 000
Оперативная память	128 Мб
Часы реального времени (RTC)	Есть, энергонезависимые ¹⁾
Звук	Пьезоизлучатель, с возможностью управления из программы
DIP-переключатели	4 шт. (два – свободно программируемые)
Дисплей	
Тип	TFT LCD
Тип подсветки	LED (светодиодная подсветка)
Количество цветов	16,7 млн (TrueColor) ²⁾
Диагональ	10,1"
Разрешение	800 × 480 пикселей

Рабочая зона	219,6 × 131,7 мм
Яркость	200 кд/м ²
Контрастность	500:1
Время наработки на отказ подсветки, не менее	50000 часов при температуре 25 °С
Интерфейсы	
COM-порты	1 × RS-232/RS-485 (Download-порт/DB9M) – для подключения устройств и загрузки проектов; ³⁾ 1 × RS-232/RS-485 (PLC-порт/DB9M) – для подключения устройств (интерфейсы RS-232 и RS-485 являются аппаратно-независимыми) ⁴⁾
Гальваническая изоляция	Отсутствует
Сигналы RS-232	RXD, TXD, GND
Сигналы RS-485	A, B
Поддерживаемые протоколы	Modbus RTU (Master/Slave), Modbus ASCII (Master) ⁵⁾
USB Device	1 × USB 2.0 В – для загрузки проектов
Ethernet (только для СП310-Р)	1 × 10/100 Мбит/с (RJ45) – для подключения устройств
Поддерживаемые протоколы	Modbus TCP (Master/Slave) ⁶⁾
USB Host (только для СП310-Р)	1 × USB 2.0 А – для архивов, импорта файлов
Поддерживаемые файловые системы	FAT16, FAT32
Поддерживаемый размер накопителей	до 32 Гб
Питание	
Тип питающего напряжения	Постоянное
Диапазон питающего напряжения	23...27 В
Номинальное напряжение питания	24 В
Максимальный потребляемый ток	0,27 А
Максимальная потребляемая мощность ⁷⁾	10 Вт
Сопrotивление изоляции	10 МОм при 500 В постоянного тока
Изоляция относительно корпуса	500 В переменного тока (не более минуты)
Корпус	
Конструктивное исполнение	Для щитового крепления
Тип вентиляции	Естественная вентиляция
Виброустойчивость	В диапазоне 10...25 Гц в направлении осей X, Y, Z с ускорением до 2G в течение 30 минут
Габаритные размеры	272,2 × 191,7 × 51,2 мм
Установочные размеры	260,7 × 180,2 мм
Степень защиты корпуса по ГОСТ 14254:	
с лицевой стороны	IP65

со стороны разъемов	IP20
Общие характеристики	
Рабочая температура	0...50 °С
Рабочая влажность	10...90 % (без конденсации)
Температура хранения	-20...+60 °С
Масса брутто	1,5 кг
Средний срок службы	10 лет
Среднее время наработки на отказ	75 000 часов
<p>i ПРИМЕЧАНИЕ</p> <p>¹⁾ Точность хода часов реального времени ± 0,7 секунд в сутки при +25 °С. Питание RTC реализовано с помощью элемента CR2032 со средним временем работы 3 года (после этого элемент следует заменить).</p> <p>²⁾ Яркость подсветки может быть изменена программно.</p> <p>³⁾ Во время работы с портом запросы панели дублируются по обоим интерфейсам. Адресация устройств должна быть уникальной на уровне порта.</p> <p>⁴⁾ Данный способ загрузки проектов является резервным, основной – через порт USB-B.</p> <p>⁵⁾ Работа с COM-портами доступна через макросы, что дает возможность реализации нестандартных протоколов.</p> <p>⁶⁾ Поддерживается до шести подключений.</p> <p>⁷⁾ Во время включения пусковой ток может превышать номинальное значение в 10 раз длительностью до 25 мс. В связи с этим рекомендуемый блок питания должен быть мощностью не менее 30 Вт, например, БП30Б-Д3-24.</p>	

4 Монтаж

Панель оператора устанавливается в щите шкафа электрооборудования под любым углом наклона для удобства пользователя.

Конструкция шкафа должна обеспечивать защиту корпуса панели оператора от попадания через вентиляционные отверстия влаги, грязи и посторонних предметов. Корпус панели от проникновения влаги и пыли во время установки в щит защищает резиновая прокладка.

Для установки панели следует:

1. Проверить наличие на панели монтажного уплотнителя.
2. Установить панель в монтажный вырез щита.
3. Крепежные зажимы вставить в вырезы на верхней и нижней сторонах корпуса (см. *рисунок 1*).
4. Затянуть установочные винты на местах монтажных зажимов с достаточным, но не чрезмерным усилием.

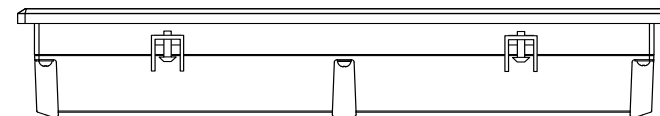


Рисунок 1 – Установка крепежных зажимов

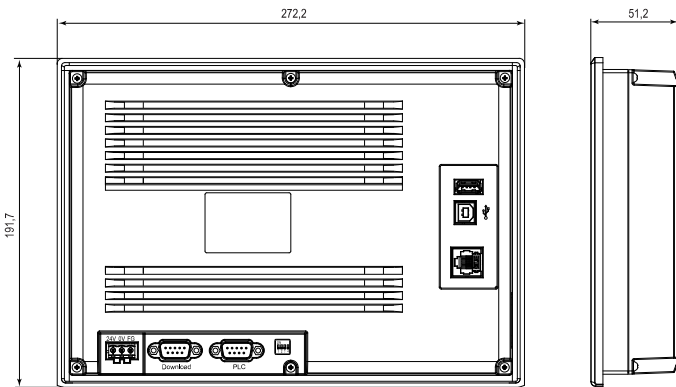


Рисунок 2 – Габаритные размеры СП310

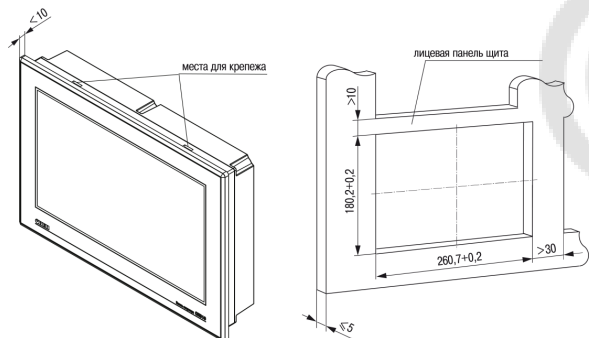


Рисунок 3 – Установочные размеры СП310

5 Подключение внешних связей

Перед подключением следует подготовить кабели для соединения панели с другими устройствами по интерфейсу RS-485, а также с источником питания напряжением 24 В постоянного тока.

Для надежности электрических соединений рекомендуется использовать медные многожильные кабели, концы которых перед подключением следует тщательно зачистить, залудить или обжать в наконечники. Жилы кабелей следует зачистить с таким расчетом, чтобы их оголенные концы после подключения к прибору не выступали за пределы клеммника. Сечение жил кабелей не должно превышать 1 мм².

Линии связи по интерфейсу RS-485 следует прокладывать вдали от мощных источников электромагнитных излучений. Длина линии связи должна быть не более 1200 м.

Таблица 2 – Назначение контактов соединителя питания

Номер контакта	Наименование сигналов
1	+24 В
2	0 В
3	Функциональное заземление

Таблица 3 – Назначение контактов соединителя порта Download (DB9M) и PLC (DB9M)

Номер контакта	Наименование сигналов
1	NC*
2	RS-232 RXD
3	RS-232 TXD
4	RS-485 A
5	GND
6	NC*
7	RS-485 B
8	NC*
9	NC*



ПРЕДУПРЕЖДЕНИЕ

* Контакты NC используются исключительно для сервисных нужд. Запрещается подключать к ним какие-либо сигналы.

Таблица 4 – Назначение контактов соединителя USB Device (USB-B)

Номер контакта	Наименование сигналов
1	+5 В
2	Data-
3	Data+
4	GND

Таблица 5 – Назначение контактов соединителя USB Host (USB-A)

Номер контакта	Наименование сигналов
1	+5 В
2	Data-
3	Data+
4	GND

Таблица 6 – Назначение контактов соединителя LAN (Ethernet)

Номер контакта	Наименование сигнала
1	Etх+
2	Etх-
3	Erх+
6	Erх-

6 DIP-переключатели

Таблица 7 – Переключение режимов работы

Положение DIP-переключателей	Режимы работы
	Свободное использование (считывание бита переключателя из проекта)
	Загрузка проекта через последовательный порт «Download». После установки DIP-переключателя в данное положение требуется перезагрузка панели. После окончания загрузки следует перевести переключатель в состояние «Выключено» и перезагрузить панель
	Доступ к системному меню: настройка часов и сенсорной панели, загрузка проекта в память панели. После установки DIP-переключателя в данное положение требуется перезагрузка панели
	Свободное использование (считывание бита переключателя из проекта)

7 Порядок конфигурирования

Прибор конфигурируется с помощью ПО «Конфигуратор СП300». Информация о настройке и программировании прибора приведена в документе «СП3хх. Руководство пользователя», размещенном на сайте www.owen.ru и на странице прибора.

Для загрузки проекта в панель следует:

1. Установить и запустить ПО «Конфигуратор СП300».
2. Создать проект или открыть существующий.
3. Установить связь с панелью.
4. Загрузить проект в панель.

8 Заводские настройки сети

Панель в расширенной модификации поставляется со следующими заводскими настройками:

- IP-адрес: **192.168.0.1**;
- шлюз: **192.168.0.1**;
- маска подсети: **255.255.255.0**.

Россия, 111024, Москва, 2-я ул. Энтузиастов, д. 5, корп. 5
 тел.: +7 (495) 641-11-56, факс: +7 (495) 728-41-45
 тех.поддержка 24/7: 8-800-775-63-83, support@owen.ru
 отдел продаж: sales@owen.ru
 www.owen.ru
 рег.: 1-RU-51540-1.5