

PXX-XXX-X

Реакторы

Руководство по эксплуатации

Общие сведения



ВНИМАНИЕ

К работе с реактором допускается только подготовленный и квалифицированный персонал, аттестованный по действующим стандартам, регламентирующим применение электрооборудования.

Настоящее Руководство по Эксплуатации предназначено для ознакомления обслуживающего персонала с устройством, принципом действия, конструкцией, технической эксплуатацией и обслуживанием реакторов для ПЧВ. Реакторы предназначены для применения в силовых цепях преобразователей частоты серий ПЧВх с целью повышения энергетической эффективности, показателей надежности и долговечности электроприводов.

Реактор изготавливается в различных исполнениях, указанных в коде полного условного обозначения:

PXX-XXX-X

Наименование: P - реактор	
Назначение: С - сетевой, М - моторный	
Количество рабочих фаз: О - однофазный, Т - трехфазный	
Номинальный ток: 002 - 2 А, 004 - 4 А, 006 - 6 А, 008 - 8 А, 010 - 10 А, ... , 200 - 200 А	
Код исполнения: А, Б, В и т.д.	

Реактор представляет собой индуктивность, в виде электромагнитных катушек с магнитопроводами. Принцип действия реактора основан на свойстве сглаживания импульсных напряжений и пульсаций токов в питающей сети или в нагрузке ПЧВ. Реакторы повышают помехоустойчивость приборов, долговечность электроизоляционных материалов кабелей и обмоток электродвигателей и снижают тепловые потери в них.

Реактор следует подбирать по указаниям раздела 10.

1 Технические характеристики и условия эксплуатации

Таблица 1 – Технические характеристики однофазных реакторов

Наименование	Значение	
	PCO	PMO
Рабочая частота	47...63 Гц	0...60 Гц
Рабочее напряжение	230 В	
Способ охлаждения по ГОСТ 11677-85	С (Естественное воздушное)	
Исполнение	Открытое	
Класс нагревостойкости по ГОСТ 8865-93	F (155 °С)	
Степень защиты по ГОСТ 14254	IP00	
Режим работы по ГОСТ 183-74	S1 (Продолжительный)	
Габаритные размеры	См. раздел 2	
Масса, не более		

Таблица 2 – Технические характеристики трехфазных реакторов

Наименование	Значение	
	PCT	PMT
Рабочая частота	47...63 Гц	0...60 Гц
Рабочее напряжение	500 В	
Способ охлаждения по ГОСТ 11677-85	С (Естественное воздушное)	
Класс нагревостойкости по ГОСТ 8865-93	F (155 °С)	
Степень защиты по ГОСТ 14254	IP00	
Режим работы по ГОСТ 183-74	S1 (Продолжительный)	
Габаритные размеры	См. раздел 2	
Масса, не более		



ПРЕДУПРЕЖДЕНИЕ

Снижение тока нагрузки при частоте коммутации PMO-A и PMT-A - до 4 кГц при 100 % $I_{н ПЧВ}$; 16 кГц при 35 % $I_{н ПЧВ}$.

Условия эксплуатации:

- закрытые взрывобезопасные помещения без агрессивных паров и газов;
- атмосферное давление от 80 до 106 кПа;
- температура в диапазоне от минус 25 до + 50 °С и относительной влажностью от 5 до 95 %, без конденсации влаги;
- максимальная высота над уровнем моря – 1000 м.

2 Массогабаритные характеристики

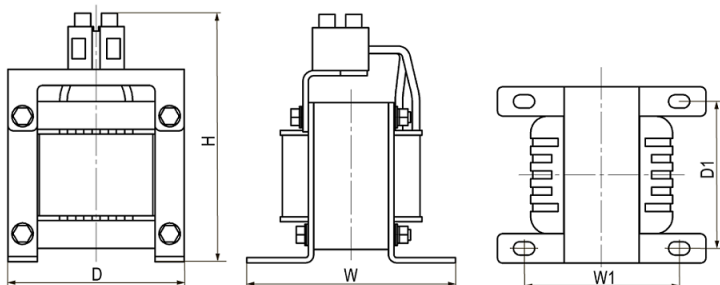


Рисунок 1 – Габаритные размеры PCO и PMO

Таблица 3 – Массогабаритные параметры реакторов серии PCO

Модификация	Габаритные размеры, мм					Вес, кг
	D	D1	W	W1	H	
PCO-004-A	не более 80	63.5±1	не более 85	62±1	не более 110	1.1
PCO-006-A	не более 80	63.5±1	не более 85	62±1	не более 110	1.1
PCO-016-A	не более 110	87.5±1	не более 95	70±1	не более 140	2.7
PCO-020-A	не более 110	87.5±1	не более 95	70±1	не более 140	2.7
PCO-025-A	не более 110	87.5±1	не более 95	70±1	не более 140	2.7

Таблица 4 – Массогабаритные параметры реакторов серии PMO

Модификация	Габаритные размеры, мм					Вес, кг
	D	D1	W	W1	H	
PMO-002-A	не более 90	71.5±1	не более 85	63±1	не более 120	1.5
PMO-004-A	не более 90	71.5±1	не более 85	63±1	не более 120	1.5
PMO-006-A	не более 90	71.5±1	не более 85	63±1	не более 120	1.5
PMO-010-A	не более 90	71.5±1	не более 85	63±1	не более 120	1.5
PMO-016-A	не более 90	71.5±1	не более 95	70±1	не более 120	1.8

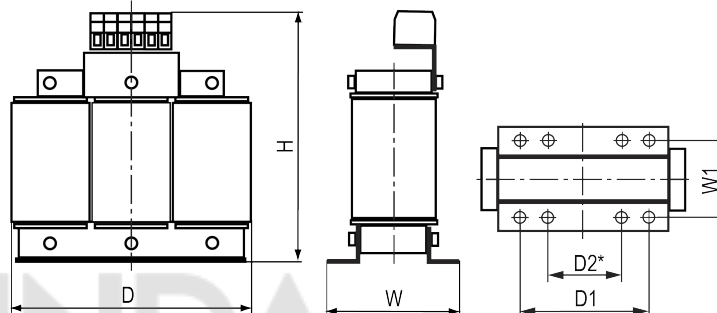


Рисунок 2 – Габаритные размеры PCT и PMT

Таблица 5 – Массогабаритные параметры реакторов серии PCT

Модификация	Габаритные размеры, мм					Вес, кг
	D	D1 (D2*)	W	W1	H	
PCT-002-A	не более 100	35±1	не более 80	59±1	не более 125	2.3
PCT-004-A	не более 100	35±1	не более 80	59±1	не более 125	2.3
PCT-006-A	не более 100	35±1	не более 80	59±1	не более 125	2.3
PCT-008-A	не более 100	35±1	не более 80	59±1	не более 125	2.3
PCT-010-A	не более 100	35±1	не более 80	59±1	не более 125	2.3
PCT-016-A	не более 155	70±1	не более 100	68±1	не более 170	3.6
PCT-020-A	не более 155	70±1	не более 100	68±1	не более 170	3.6
PCT-025-A	не более 155	70±1	не более 100	68±1	не более 170	3.6
PCT-035-A	не более 155	70±1	не более 110	81±1	не более 180	5.2
PCT-040-A	не более 155	70±1	не более 110	81±1	не более 180	5.2
PCT-050-A	не более 155	70±1	не более 110	81±1	не более 180	5.2
PCT-060-A	не более 185	130±2 (80±1)	не более 150	91±1	не более 160	9.3
PCT-080-A	не более 185	130±2 (80±1)	не более 150	91±1	не более 160	9.3
PCT-120-A	не более 245	80±1	не более 195	120±1	не более 215	23.6
PCT-160-A	не более 245	80±1	не более 195	120±1	не более 215	23.6
PCT-200-A	не более 245	80±1	не более 195	120±1	не более 215	23.6

Таблица 6 – Массогабаритные параметры реакторов серии PMT

Модификация	Габаритные размеры, мм					Вес, кг
	D	D1 (D2*)	W	W1	H	
PMT-002-A	не более 100	35±1	не более 80	59±1	не более 125	2.3
PMT-004-A	не более 100	35±1	не более 80	59±1	не более 125	2.3
PMT-006-A	не более 100	35±1	не более 80	59±1	не более 125	2.3
PMT-008-A	не более 100	35±1	не более 80	59±1	не более 125	2.3
PMT-010-A	не более 100	35±1	не более 80	59±1	не более 125	2.3
PMT-015-A	не более 155	70±1	не более 100	68±1	не более 175	3.6
PMT-025-A	не более 155	70±1	не более 100	68±1	не более 175	3.6
PMT-030-A	не более 155	70±1	не более 100	68±1	не более 175	3.6
PMT-040-A	не более 185	130±2 (80±1)	не более 140	85±1	не более 165	7.9

Продолжение таблицы 6

Модификация	Габаритные размеры, мм					Вес, кг
	D	D1 (D2*)	W	W1	H	
PMT-050-A	не более 185	130±2 (80±1)	не более 140	85±1	не более 165	7.9
PMT-060-A	не более 185	130±2 (80±1)	не более 140	85±1	не более 165	7.9
PMT-080-A	не более 185	130±2 (80±1)	не более 150	91±1	не более 165	9.3
PMT-090-A	не более 185	130±2 (80±1)	не более 150	91±1	не более 165	9.3
PMT-120-A	не более 245	80±1	не более 170	94±1	не более 220	16.1
PMT-150-A	не более 245	80±1	не более 170	94±1	не более 220	16.1
PMT-200-A	не более 245	80±1	не более 170	94±1	не более 220	16.1



ПРИМЕЧАНИЕ

* Монтажные отверстия с межосевым расстоянием D2 присутствуют только в указанных модификациях реакторов

3 Меры безопасности



ОПАСНОСТЬ

На клеммнике присутствует опасное для жизни напряжение величиной. Подключение и работы по техническому обслуживанию реактора следует производить только при отключенном питании прибора.



ВНИМАНИЕ

При устранении неисправностей и техническом обслуживании не отсоединять провода сетевого питания и не разъединять другие силовые цепи, пока реактор подключен к источнику питания или вращается ротор электродвигателя.

По способу защиты от поражения электрическим током реактор соответствует классам I по ГОСТ 12.2.007.0-75.

Во время эксплуатации, технического обслуживания и поверки реактора следует соблюдать требования ГОСТ 12.3.019-80, Правил эксплуатации электроустановок потребителей и Правил охраны труда при эксплуатации электроустановок потребителей.

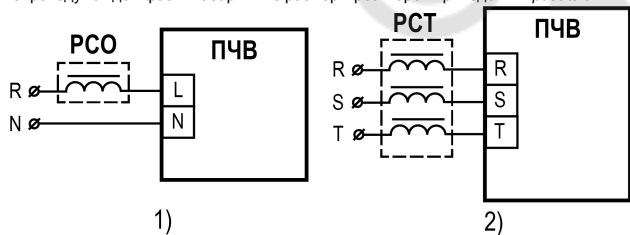
4 Монтаж и подключение



ОПАСНОСТЬ

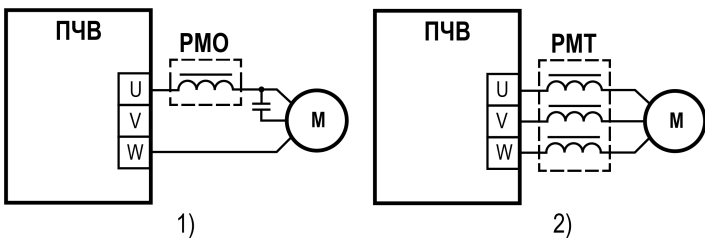
В связи с наличием на соединителе опасного для жизни напряжения реактор следует устанавливать в монтажные шкафы, доступные только для квалифицированных специалистов.

Реактор следует крепить на несущую поверхность в вертикальном или горизонтальном положении с обеспечением доступа равного количества охлаждающего воздуха к катушке и магнитопроводу каждой фазы. Габаритные размеры реакторов приведены в разделе 2.



1) серии PCO во входных цепях питания ПЧВ с однофазным входом;
2) серии PCT во входных цепях питания ПЧВ с трехфазным входом

Рисунок 3 – Схемы подключения РСx



1) серии PMO в выходных цепях ПЧВ для питания однофазных электродвигателей;
2) серии PMT в выходных цепях ПЧВ для питания

Рисунок 4 – Схемы подключения РМx

5 Техническое обслуживание

Во время выполнения работ по техническому обслуживанию реактора следует соблюдать требования безопасности из раздела 3.

Техническое обслуживание реактора проводится не реже одного раза в 3 месяца и включает следующие процедуры:

- проверка надежности затяжки токопроводящих клемм;
- проверка крепления;
- удаление пыли с поверхности струей сухого воздуха.

6 Маркировка

На реактор нанесены:

- условное обозначение реактора;
- степень защиты по ГОСТ 14254;
- рабочее напряжение, величина тока и частота;
- класс защиты от поражения электрическим током по ГОСТ 12.2.007.0-75;
- класс нагревостойкости по ГОСТ 8865-93;
- заводской номер реактора и год выпуска;
- знак соответствия требованиям ТР ТС (EAC);
- товарный знак.

На потребительскую тару нанесены:

- условное обозначение реактора;
- знак соответствия требованиям ТР ТС (EAC);
- страна-изготовитель;
- заводской номер реактора и год выпуска.

7 Упаковка

Упаковка реактора производится в соответствии с ГОСТ 23088-80 в потребительскую тару, выполненную из коробочного картона по ГОСТ 7933-89.

Упаковка реактора при пересылке почтой производится по ГОСТ 9181-74.

8 Транспортирование и хранение

Реактор должен транспортироваться в закрытом транспорте любого вида. В транспортных средствах тара должна крепиться согласно правилам, действующим на соответствующих видах транспорта.

Условия транспортирования должны соответствовать условиям 5 по ГОСТ 15150-69 при температуре окружающего воздуха от минус 25 до плюс 55 °С с соблюдением мер защиты от ударов и вибраций.

Реактор следует перевозить в транспортной таре поштучно или в контейнерах.

Условия хранения в таре на складе изготовителя и потребителя должны соответствовать условиям 1 по ГОСТ 15150-69. В воздухе не должны присутствовать агрессивные примеси.

Реактор следует хранить на стеллажах.

9 Комплектность

Наименование	Количество
Реактор	1 шт.
Паспорт и гарантийный талон	1 экз.
Руководство по эксплуатации	1 экз.



ПРИМЕЧАНИЕ

Изготовитель оставляет за собой право внесения изменений в конструкцию прибора и дополнений в комплектность изделия не ухудшающих его потребительских свойств.

10 Таблицы соответствия реакторов и ПЧВ

Таблица 7 – Совместимость ПЧВx и реакторов

Модификация	Реакторы сетевые		Реакторы моторные	
	Питающая сеть: одна или три фазы 220 В			
	1 ф 220 В	3 ф 220 В	1 ф 220 В	3 ф 220 В
ПЧВ1-К75-A [M01]	PCO-016-A	—	PMO-004-A	PMT-004-A
ПЧВ1-1К5-A [M01]	PCO-020-A	—	PMO-006-A	PMT-006-A
ПЧВ1-2К2-A [M01]	PCO-025-A	—	PMO-010-A	PMT-010-A
Питающая сеть: три фазы 380 В				
ПЧВ1-К75-B [M01]	PCT-004-A			PMT-002-A
ПЧВ3-К75-B [M01]	PCT-004-A			PMT-004-A
ПЧВ1-1К5-B [M01]	PCT-006-A			PMT-004-A
ПЧВ3-1К5-B [M01]	PCT-006-A			PMT-006-A
ПЧВ1-2К2-B [M01]	PCT-008-A			PMT-006-A
ПЧВ3-2К2-B [M01]	PCT-008-A			PMT-010-A
ПЧВ1-4К0-B [M01]	PCT-016-A			PMT-010-A
ПЧВ1-5К5-B [M01]	PCT-020-A			PMT-015-A
ПЧВ3-5К5-B [M01]	PCT-016-A			PMT-015-A
ПЧВ1-7К5-B [M01]	PCT-025-A			PMT-025-A
ПЧВ3-7К5-B [M01]	PCT-025-A			PMT-025-A
ПЧВ1-11К-B [M01]	PCT-035-A			PMT-025-A
ПЧВ3-11К-B [M01]	PCT-025-A			PMT-030-A
ПЧВ1-15К-B [M01]	PCT-040-A			PMT-030-A
ПЧВ3-15К-B [M01]	PCT-035-A			PMT-040-A
ПЧВ1-18К-B [M01]	PCT-050-A			PMT-040-A
ПЧВ3-18К-B [M01]	PCT-040-A			PMT-040-A
ПЧВ1-22К-B [M01]	PCT-060-A			PMT-050-A
ПЧВ3-22К-B [M01]	PCT-050-A			PMT-060-A
ПЧВ3-30К-B [M01]	PCT-060-A			PMT-060-A
ПЧВ3-37К-B [M01]	PCT-080-A			PMT-080-A
ПЧВ3-45К-B [M01]	PCT-120-A			PMT-090-A
ПЧВ3-55К-B [M01]	PCT-120-A			PMT-120-A
ПЧВ3-75К-B [M01]	PCT-160-A			PMT-150-A
ПЧВ3-90К-B [M01]	PCT-200-A			PMT-200-A

Россия, 111024, Москва, 2-я ул. Энтузиастов, д. 5, корп. 5

тел.: +7 (495) 641-11-56, факс: +7 (495) 728-41-45

тех.поддержка 24/7: 8-800-775-63-83, support@owen.ru

отдел продаж: sales@owen.ru

www.owen.ru

per: 1-RU-122177-1.7