

ПЛК210-11

Контроллер логический программируемый
Руководство по эксплуатации

1 Общие сведения

ПЛК210-11 предназначен для построения автоматических систем контроля и для управления производственными технологическими процессами на промышленных предприятиях.

В ПЛК210-11 реализовано:

- 8 быстрых дискретных входов;
- 4 дискретных выхода;
- 18 дискретных выходов типа электромагнитное реле.



Логика работы контроллера задаётся с помощью среды разработки CODESYS V3.5. Поддерживаются все языки программирования стандарта МЭК 61131-3. Документация по программированию контроллера и работе с программным обеспечением приведена на сайте www.owen.ru.

2 Технические характеристики

Таблица 1 – Общие технические характеристики

Параметр	Значение (свойства)
Питание	
Количество портов питания	2 (основной и резервный)
Напряжение питания	10...36 В (номинальное 24 В)
Напряжение перехода от основного источника питания к резервному	6...9 В
Потребляемая мощность, не более	16 Вт
Защита от переплюсовки	Есть
Вычислительные ресурсы	
Центральный процессор	4x Cortex-A55 1,8 ГГц
Объем флеш-памяти (тип памяти)	8 ГБ (eMMC)
Объем оперативной памяти (тип памяти)	2 ГБ (DDR4)
Объем Retain-памяти (тип памяти)	64 Кбайт (MRAM)
Время выполнения пустого цикла (стабилизированное)	3 мс
Интерфейсы связи	
Ethernet 100 Base-T	
Количество портов	Количество портов 4 (RJ-45) Порты 1-3 – коммутатор Ethernet 10/100 Мбит/с Порт 4 – отдельный сетевой адаптер Ethernet 10/100/1000 Мбит/с
Поддерживаемые промышленные протоколы*	<ul style="list-style-type: none"> • Modbus TCP (Master / Slave) • OPC UA (Server) • MQTT (Client/Broker) • SNMP (Manager/Agent)
Поддерживаемые прикладные протоколы	NTP, FTP, FTPS, HTTP, HTTPS, SSH, SMTP/IMAP/POP3, OpenVPN, WireGuard
RS-485	
Количество портов	2
Поддерживаемые протоколы*	<ul style="list-style-type: none"> • Modbus RTU (Master / Slave) • Modbus ASCII (Master / Slave) • ОВЕН (Master) • Протоколы тепло- и электросчетчиков
Скорости передачи	1200, 2400, 4800, 9600, 19200, 38400, 57600, 115200 бит/с
Гальваническая изоляция между интерфейсом и всеми остальными узлами прибора, не менее	1500 В
Подтягивающие резисторы	Есть
Согласующие резисторы	Нет
RS-232**	
Количество портов	1 (сигналы Rx, Tx, GND)
Поддерживаемые протоколы*	<ul style="list-style-type: none"> • Modbus RTU (Master / Slave) • Modbus ASCII (Master / Slave) • ОВЕН (Master) • Протоколы тепло- и электросчетчиков
Скорости передачи	1200, 2400, 4800, 9600, 19200, 38400, 57600, 115200 бит/с

Продолжение таблицы 1

Параметр	Значение (свойства)
USB Device	
Количество портов	1 × micro USB (RNDIS)
Поддерживаемые протоколы	CODESYS Gateway, FTP, HTTP, HTTPS, SSH
Подключаемые накопители	
USB Host	
Количество разъёмов	1 × USB type A
Поддерживаемые устройства	MSD / FTDI, USB 2.0
Поддерживаемые файловые системы	FAT16, FAT32, ext4, NTFS (read only)
SD card	
Количество разъёмов	1
Тип	microSD
Поддерживаемые файловые системы	FAT16, FAT32, ext4, NTFS (read only)
Максимальная ёмкость	4 ГБ (microSD), 32 ГБ (microSDHC), 512 ГБ (microSDXC)
Часы реального времени	
Погрешность хода, не более:	
– при температуре +25 °С	5 секунд в сутки
– при температуре -20 °С и +55 °С	20 секунд в сутки
Тип источника питания	Батарея CR2032
Срок работы на одной батарее	5 лет
Общие сведения	
Габаритные размеры	(105 × 125 × 84) ±2 мм
Масса, не более	1,2 кг
Степень защиты корпуса по ГОСТ 14254-96	IP20
Индикация на передней панели	Светодиодная
Средняя наработка на отказ***, не менее	100 000 ч
Средний срок службы	10 лет
ПРИМЕЧАНИЕ	<p>* Поддерживается реализация нестандартных протоколов с помощью системных библиотек.</p> <p>** Интерфейс RS-232 должен использоваться только для подключения устройств, запитанных от источника питания постоянного тока. Длина кабеля связи не должна превышать 3 м.</p> <p>*** Кроме электромеханических переключателей и элемента питания часов реального времени.</p>

Таблица 2 – Дискретные входы (DI и FDI)

Параметр	Значение (свойства)	
	Дискретные входы (DI)	Быстрые дискретные входы (FDI)
Количество входов	4	8
Режимы работы	определение логического уровня	<ul style="list-style-type: none"> • определение логического уровня; • измерение периода и длительности импульса; • счётчик импульсов
Тип входов по ГОСТ IEC 61131-2	1	
Максимальный ток «логической единицы»	5,5 мА	
Максимальный ток «логического нуля»	1,3 мА	
Напряжение «логической единицы»	9...30 В	
Напряжение «логического нуля»	0...5,5 В	
Гистерезис выключения «логической единицы», не менее	0,5 В	
Подключаемые входные устройства	контактные датчики, трехпроводные датчики, имеющие на выходе транзистор n-p-n или p-n-p-типа с открытым коллектором	контактные датчики, трехпроводные датчики, имеющие на выходе транзистор n-p-n или p-n-p-типа с открытым коллектором
Минимальная длительность импульса, воспринимаемая входом	25 мс*	5 мкс

Продолжение таблицы 2

Параметр	Значение (свойства)	
	Дискретные входы (DI)	Быстрые дискретные входы (FDI)
Максимальная частота входного сигнала	20 Гц*	для режима измерения периода и длительности импульсов: 100 кГц для режима счётчика импульсов: 5 кГц
ПРИМЕЧАНИЕ	* Определяется длительностью цикла контроллера.	

Таблица 3 – Дискретные выходы (DO)

Параметр	Значение
Количество выходов	18
Тип выходов	Электромагнитное реле
Тип контакта	Нормально разомкнутый контакт
Режимы работы	<ul style="list-style-type: none"> • переключение логического состояния; • генерация ШИМ сигнала (DO1-DO4); • генерация заданного количества импульсов (DO1-DO4)
Максимальный ток коммутации	<ul style="list-style-type: none"> • 5 А (при переменном напряжении не более 250 В (СКЗ), 50 Гц, резистивная нагрузка); • 3 А (при постоянном напряжении не более 30 В, резистивная нагрузка)
Максимальное напряжение на контакты реле	<ul style="list-style-type: none"> • 264 В (СКЗ) переменного напряжения; • 30 В постоянного напряжения
Минимальный ток коммутации	10 мА
Категория применения по ГОСТ IEC 60947-5-1:2014	AC-15, C300*
Механический ресурс реле, не менее	5 000 000 переключений
Электрический ресурс реле, не менее	<ul style="list-style-type: none"> 35 000 переключений при 3 А, 30 В постоянного напряжения 50 000 переключений при 5 А 250 В (СКЗ) переменного напряжения 50 000 переключений при категории применения AC-15, C300*
Время переключения контактов реле из состояния «лог. 0» в «лог. 1», не более	10 мс
Максимальная частота ШИМ	1 Гц (при коэффициенте заполнения 0,05)
Минимальная длительность импульса ШИМ	50 мс

ПРИМЕЧАНИЕ
* Управление электромагнитами переменным напряжением до 300 В (СКЗ) и полной мощностью до 180 ВА.

Таблица 4 – Заводские сетевые настройки

Параметр	Значение		USB Device (RNDIS)
	Порты 1-3	Порт 4	
IP-адрес	192.168.0.10	DHCP клиент	172.16.0.1
Маска подсети	255.255.0.0		255.255.255.248
IP-адрес шлюза	192.168.0.1		—

Таблица 5 – Условия эксплуатации

Климатические и эксплуатационные параметры	Значение
Условия внешней среды	закрытые взрывобезопасные помещения без агрессивных паров и газов
Температура окружающего воздуха	от -20 до +55 °С
Относительная влажность воздуха	от 10 до 95 % (при 35 °С без конденсации влаги)
Атмосферное давление	от 84 до 106,7 кПа
Допустимая степень загрязнения	2 по ГОСТ IEC 61131-2
Класс защиты от поражения электрическим током	II по ГОСТ IEC 61131-2
Устойчивость к электромагнитным помехам	соответствует ГОСТ IEC 61131-2
Устойчивость к механическим воздействиям при эксплуатации	
Устойчивости к климатическим воздействиям при эксплуатации	

3 Монтаж и установка



ПРЕДУПРЕЖДЕНИЕ

Физический доступ к прибору должен быть разрешен только квалифицированному обслуживающему персоналу.

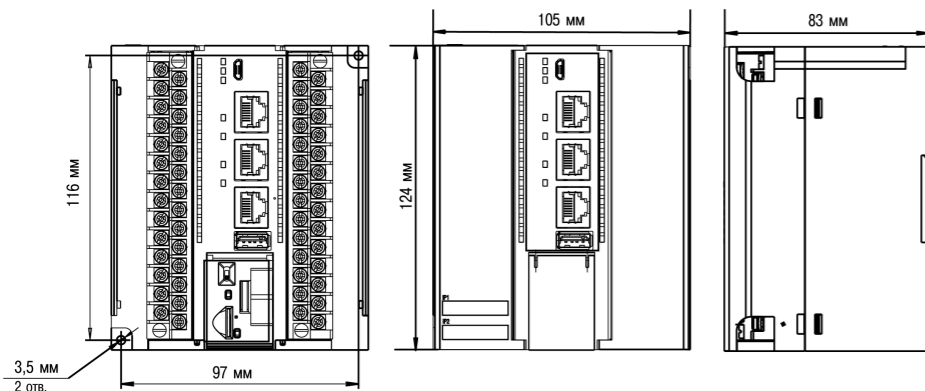


Рисунок 1 – Габаритные и монтажные размеры

Для установки прибора следует:

1. Подготовить место для установки на стене или DIN-рейке в соответствии с габаритными размерами.



ПРИМЕЧАНИЕ

Во время монтажа требуется наличие свободного пространства (около 5 см) над контроллером и под ним.

2. Закрепить прибор на DIN-рейке или на вертикальной поверхности с помощью винтов.

4 Схемы подключения

4.1 Подключение питания

В контроллере доступно два порта для подключения источников питания 24 В:

- Порт 1 – основное питание;
- Порт 2 – резервное питание.



ВНИМАНИЕ

Допускается применять источник питания с током нагрузки не более 8 А. Длина кабеля питания не должна превышать 30 м.

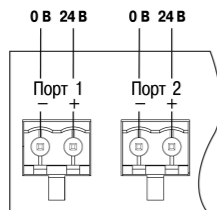


Рисунок 2 – Назначение контактов питания

4.2 Назначение контактов клеммника



ВНИМАНИЕ

Открытые контакты клемм прибора во время эксплуатации могут находиться под напряжением величиной до 250 В.

Работы по техническому обслуживанию следует производить только при отключенном питании контроллера и подключенных к нему устройств.

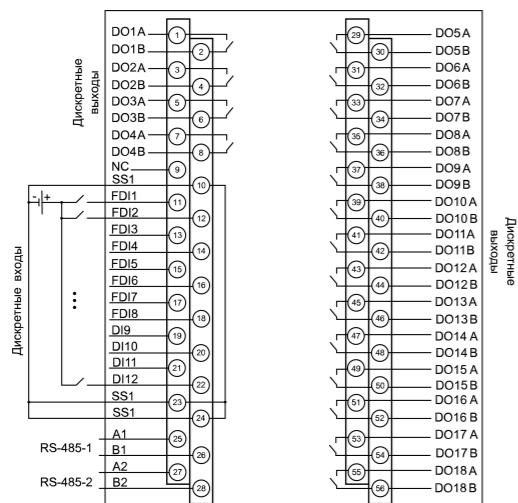


Рисунок 3 – Назначение контактов клеммника

Таблица 6 – Назначение контактов клеммника

Наименование	Назначение
FDI1–FDI8	Быстрые дискретные входы
DI9 – DI12	Дискретные входы
SS1	Общие точки входов
DO1A, DO1B–DO18A, DO18B	Дискретные выходы типа реле
A1, B1–A2, B2	Клеммы для подключения по интерфейсу RS-485 (два порта)
NC (Not connected)	Нет подключения



ПРЕДУПРЕЖДЕНИЕ

Не допускается подключение проводов к контактам NC (Not connected).

4.3 Подключение к дискретным входам

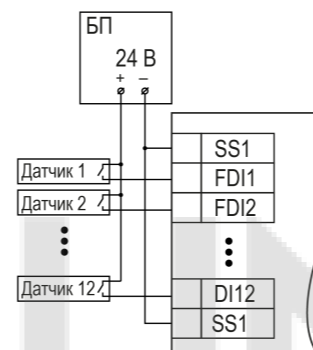


Рисунок 4 – Схема подключения контактных датчиков к дискретным входам FDI1–FDI8, DI9–DI12

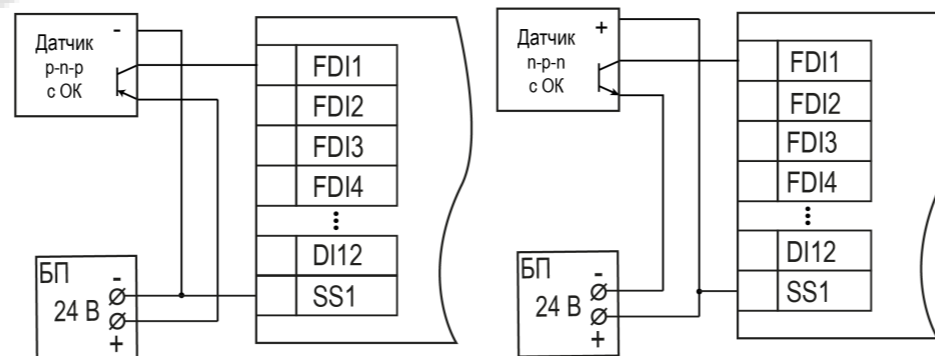


Рисунок 5 – Подключение транзисторов типа p-n-p

Рисунок 6 – Подключение транзисторов типа n-p-n*



ПРЕДУПРЕЖДЕНИЕ

* Для подключения транзисторов типа n-p-n к FDI1–FDI8, DI9–DI12 требуется использовать отдельный источник питания для входов. Клемма SS1 объединена со входом питания (см. PЭ).

4.4 Подключение нагрузки

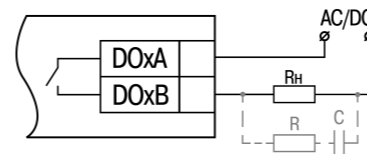


Рисунок 7 – Схема подключения нагрузки к дискретным выходам типа реле

5 Индикация и управление

Светодиодная индикация на передней панели контроллера отображает:

- состояние входов и выходов;
- наличие питания;
- работу пользовательской программы;
- передачу данных по интерфейсу Ethernet;
- работу SD карты;
- состояние батареи часов реального времени.

Таблица 7 – Описание индикации

Индикатор	Состояние индикатора	Описание
Питание (зеленый/красный)*	Светится зеленым	Подано питание на порт 1, контроллер загружен
	Светится красным	Подано питание на порт 2
	Не светится	Питание выключено
Работа (зеленый)*	Мигает	Идет загрузка пользовательской программы
	Светится	Пользовательская программа выполняется (загрузилась и запустилась)
Батарея (зеленый/красный)*	Не светится	Пользовательская программа не выполняется (остановлена / не загружена)
	Светится зеленым	Батарея часов реального времени заряжена
	Мигает красным	Рекомендуется заменить батарею часов реального времени
Eth 1-3 (зеленый)	Светится красным	Батарея часов реального времени полностью разряжена
	Не светится	Кабель не подключен
	Светится	Кабель подключен, связь установлена, обмен данными не производится
Eth 4 (зеленый)	Мигает	Производится обмен данными
	Не светится	Кабель не подключен
Индикаторы состояния дискретных входов FDI, DI (зеленый)	Мигает	Производится обмен данными
	Не светится	Вход выключен
Индикаторы состояния дискретных выходов DO (зеленый/красный)	Светится	Вход включен
	Не светится	Выход выключен
Индикатор состояния SD-карты (оранжевый)	Светится зеленым	Выход включен
	Светится красным	Отсутствует питание выходов
Индикатор состояния SD-карты (оранжевый)	Мигает	Чтение/запись данных
	Не светится	Чтение/запись данных



ПРИМЕЧАНИЕ

* В таблице описаны возможные состояния индикаторов для загруженного контроллера (с запущенной ОС). В процессе загрузки, обновления встроенного ПО и других операций индикация может отличаться.

Под центральной крышкой на лицевой панели контроллера расположены элементы управления.

Таблица 8 – Назначение элементов управления

Элемент управления	Описание
Тумблер СТАРТ/СТОП	Двухпозиционный переключатель запуска и останова пользовательского проекта. Принцип работы тумблера см. в PЭ
Кнопка СБРОС	Перезагрузка контроллера (удерживание более 3 секунд)
Сервисная кнопка	Выполняет следующие функции: <ul style="list-style-type: none"> • дискретный вход (см. Описание таргет-файлов); • обновление встроенного ПО (см. PЭ)

Россия, 111024, Москва, 2-я ул. Энтузиастов, д. 5, корп. 5
 тел.: +7 (495) 641-11-56, факс: +7 (495) 728-41-45
 тех.поддержка 24/7: 8-800-775-63-83, support@owen.ru
 отдел продаж: sales@owen.ru
 www.owen.ru
 пер.: 1-RU-128546-1.13