

ПЧВ1

Преобразователь частоты векторный Руководство по эксплуатации

Введение

Настоящее руководство по эксплуатации предназначено для ознакомления обслуживающего персонала с устройством, конструкцией и подключением преобразователя частоты векторного ПЧВ. Полное руководство по эксплуатации расположено на странице прибора на сайте www.owen.ru.

1 Технические характеристики и условия эксплуатации

1.1 Технические характеристики

Таблица 1 – Технические характеристики

Характеристика	Значение	
Питание от сети (клеммы R, S, T)		
Напряжение питания от сети переменного тока: • однофазное (ПЧВ1-Х-А) • трехфазное (ПЧВ1-Х-В)	~1 × 200...240 В (±10 %)* ~3 × 380...480 В (±10 %)*	
Частота напряжения питания	50/60 Гц (±5 %)	
Кэффициент мощности (cos φ)	≥ 0,94 (с дросселем в звене постоянного тока)	
КПД преобразователя частоты	≥ 96%	
Выходные характеристики (клеммы U, V, W)		
Выходное напряжение	0 – 100 % входного напряжения (при нормальных условиях, ±5%)	
Выходная частота	0...300 Гц(VC), 0...600 Гц (U/F)	
Точность регулирования частоты на выходе	± 0.5% от максимального значения частоты	
Перегрузочная способность по току от номинального значения	Для моделей ПЧВ1-х-А: 150 % в течение 20 секунд Для моделей ПЧВ1-х-В: 150 % в течение 1 минуты, 180 % в течение 5 секунд, 200 % в течение 0,5 секунд	
Основные показатели регулирования		
Тип двигателя	Асинхронный двигатель, синхронный двигатель с постоянными магнитами	
Режим управления двигателем	U/f без обратной связи, векторное управление без обратной связи	
Модуляция	Оптимизированная пространственно-векторная ШИМ	
Несущая частота	1,0...16,0 кГц	
Диапазон регулирования скорости	Векторное управление без обратной связи, при номинальной нагрузке 1:100	
Точность поддержания установленной скорости	Векторное управление без обратной связи: ≤ 2 % от номинальной синхронной скорости	
Пусковой момент	Векторное управление без обратной связи: 150 % от номинального момента при 0,5 Гц	
Скорость реакции на изменение момента	Векторное управление без обратной связи: <20 мс	
Точность поддержания частоты	Цифровое задание: ± 0,01 % от максимальной частоты; Аналоговое задание: ± 0,2 % от максимальной частоты	
Разрешение задания частоты	Цифровое задание: 0,01 Гц; Аналоговое задание: 0,05 % от максимальной частоты	
Дискретные входы		
Количество	4 шт.	
Номинальное рабочее напряжение	24 В	
Поддерживаемые типы выходов подключаемых датчиков	ПЧВ мощностью до 5,5 кВт (включительно)	Датчики с выходом типа р-п-р
	ПЧВ мощностью от 7,5 кВт и выше	Датчики с выходом типа р-п-р и п-р-п (тип выбирается при помощи джампера, см. раздел 4.4)
Импульсный вход		
Количество	1 шт.	
Максимальный входной ток	50 мА	
Номинальное рабочее напряжение	10 В	
Максимальная частота воспринимаемых сигналов	до 100 кГц	
Аналоговый вход		
Количество	1 шт.	
Режимы работы	0...10 В или 0/4...20 мА	
Номинальное рабочее напряжение	10 В	
Внутреннее сопротивление	100 кОм или 500 Ом (Зависит от режима работы)	

Продолжение таблицы 1

Характеристика	Значение
Сопротивление внешнего потенциометра	1 – 5 кОм
Релейный выход	
Количество	1 шт.
Тип контактов	NO или NC
Максимальный ток на контактах реле	3 А при ~230 В, 5 А при ~30 В
Транзисторный выход типа р-п-п с открытым коллектором	
Количество	1 шт.
Номинальное рабочее напряжение	24 В
Максимальный выходной ток	50 мА
Аналоговый выход	
Количество	1 шт.
Тип выходного сигнала	0...10 В или 0/4...20 мА
Встроенный источник питания	
Мощность внутреннего источника питания:	
10 В	50 мА
24 В	100 мА
Интерфейс RS-485	
Нагрузка окончания шины R _ц	120 Ом
Протокол	Modbus RTU
Скорость обмена	1200...57600 бит/с
Корпус	
Степень защиты корпуса по ГОСТ 14254	IP20
Вибрация	0,6 g
Условия эксплуатации	см. раздел 1.3
Элементы защиты	
Защитные функции	Контроль напряжения сети/цепи АД;
	Перегрузка/перегрев ПЧВ/АД; Изоляция/пробой ПЧВ/АД Защита от обрыва фазы питания/фазного провода двигателя

Таблица 2 – Номинальные электрические характеристики

Входное напряжение, В	Выходная мощность, кВт	Номинальный выходной ток, А	Номинальный входной ток, А	Ток перегрузки (60 секунд)
1ф, 220 В	0,75	4	9,9	6
	1,5	7	17	10,5
	2,2	10	23,5	15
	0,75	3	4,3	4,5
	1,5	4	5,5	6
	2,2	5	8,1	7,5
3ф, 380 В	4	9,5	13,3	14,25
	5,5	13	17,2	19,5
	7,5	17	22,2	25,5
	11	25	32,2	37,5
	15	32	40,7	48
	18,5	38	47,6	57
	22	45	55,7	67,5

Таблица 3 – Массо-габаритные характеристики

Модификация прибора	Типоразмер корпуса	Габаритные размеры, мм	Масса, кг
ПЧВ1-К75-А [M01]	1	65 × 177 × 148	0,9
ПЧВ1-К75-В [M01]			
ПЧВ1-1К5-В [M01]			
ПЧВ1-2К2-В [M01]			
ПЧВ1-1К5-А [M01]	2	75 × 202 × 163	1,3
ПЧВ1-2К2-А [M01]			
ПЧВ1-4К0-В [M01]	3	130 × 320 × 161	3,6
ПЧВ1-5К5-В [M01]			
ПЧВ1-7К5-В [M01]			
ПЧВ1-11К-В [M01]	4	170 × 342,5 × 183	6,3
ПЧВ1-15К-В [M01]			
ПЧВ1-18К-В [M01]			
ПЧВ1-22К-В [M01]			

1.2 Соответствие нормативной документации

В соответствии с ГОСТ Р 52931–2008 прибор:

- по виду используемой энергии относится к приборам электрическим;
- по эксплуатационной законченности относится к изделиям второго порядка;
- по защищенности от воздействия окружающей среды – обыкновенный;
- по устойчивости к воздействию климатических факторов относится к группе исполнения В3 (с расширенным нижним значением диапазона температуры окружающего воздуха);
- по устойчивости к механическим воздействиям соответствует группе N2.

По ЭМС прибор относится к оборудованию класса С3 по ГОСТ Р 51524-2012 (МЭК 61800-3:2012).

По уровню излучения радиопомех прибор соответствует ГОСТ Р 51317.6.3/4 (МЭК 61000-6-3/4).

По помехоустойчивости прибор отвечает нормам ГОСТ Р 51317.4.2/3 (МЭК 61000-4-2/3) и ГОСТ Р 51317.6.1/2 (МЭК 61000-6-1/2).

1.3 Условия эксплуатации

Нормальные условия эксплуатации:

- закрытые взрывобезопасные помещения без агрессивных паров и газов;
- атмосферное давление – от 84 до 106,7 кПа;
- температура окружающего воздуха – от +15 до +25 °С;
- относительная влажность воздуха – от 30 до 80 %, без конденсации влаги;
- высота над уровнем моря – не более 1000 м.

Рабочие условия эксплуатации:

- закрытые взрывобезопасные помещения без агрессивных паров и газов;
- атмосферное давление – от 84 до 106,7 кПа;
- температура окружающего воздуха – от 0 до +40 °С;
- относительная влажность воздуха – от 5 до 95 %, без конденсации влаги;
- высота над уровнем моря – 1000 м.

ПРЕДУПРЕЖДЕНИЕ
Работа за пределами указанных выше значений приводит к сокращению срока службы ПЧВ.

При необходимости ПЧВ может работать в особых условиях, отличающихся от рабочих, но номинальные характеристики будут снижены и срок службы ПЧВ сократится.

Особые условия эксплуатации:

- температура окружающего воздуха – не более +50 °С (снижение номинальных характеристик на 2 % на каждый 1 °С сверх 40 °С);
- высота над уровнем моря – не более 3000 м (снижение номинальных характеристик на 1 % на каждые 100 м выше 1000 м).

ПРЕДУПРЕЖДЕНИЕ
Во время работы с ПЧВ в особых условиях следует использовать двигатель на одну ступень номинального ряда мощности меньше расчетной.

2 Меры безопасности

ВНИМАНИЕ
На клеммах R/L, S, T/N, +, -, PV, U, V, W может присутствовать опасное для жизни напряжение. Любые подключения к прибору и работы по его техническому обслуживанию следует проводить только при отключенном питании прибора.

ОПАСНОСТЬ
Прикосновение к токоведущим частям может быть опасно для жизни даже после того, как оборудование было отключено от сети. Следует убедиться, что от ПЧВ отключены другие источники напряжения (цепь постоянного тока) и вал АД не вращается.

ОПАСНОСТЬ
Кнопка не отключает ПЧВ и АД от сети. Высокое напряжение в цепи постоянного тока может сохраняться, даже если светодиоды погасли. Прежде чем прикасаться к потенциально опасным токоведущим частям ПЧВ, следует выждать не менее 4 минут (тип корпуса 01 ,02, 03) и не менее 15 минут (тип корпуса 04).

Указания по технике безопасности:

1. ПЧВ должен быть заземлен.
2. Запрещается отсоединять разъемы сетевого питания и разъемы двигателя, если ПЧВ подключен к питающей сети или вращается АД.

По способу защиты обслуживающего персонала от поражения электрическим током изделие относится к классу I в соответствии с ГОСТ Р 12.1.019-2009.

Во время эксплуатации и технического обслуживания следует соблюдать требования ГОСТ 12.3.019-80, Правил эксплуатации электроустановок потребителей и Правил охраны труда при эксплуатации электроустановок.

Не допускается попадание влаги на контакты выходного разъема и внутренние электроэлементы прибора. Запрещается использовать прибор в агрессивных средах с содержанием в атмосфере кислот, щелочей, масел и т. п.

3 Монтаж

3.1 Общие сведения

ВНИМАНИЕ
Во время монтажа следует соблюдать меры безопасности из раздела 2 и учитывать снижение номинальных характеристик ПЧВ при работе в особых условиях (см. раздел 1.3).

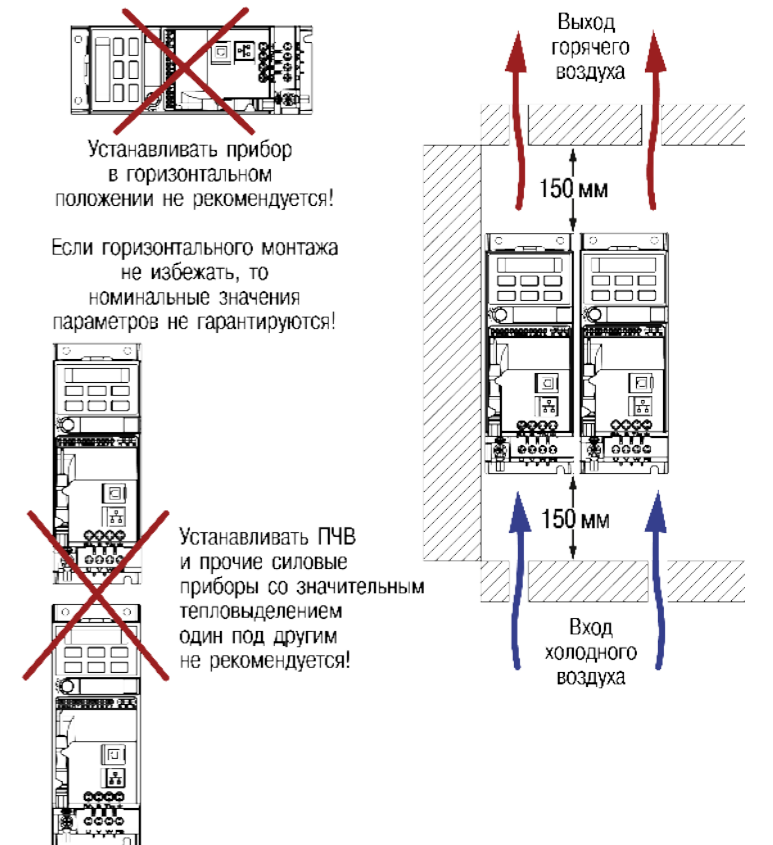
Прибор следует устанавливать в металлический шкаф с заземлением корпуса и степенью защиты от IP20 до IP68. Конструкция шкафа должна обеспечивать защиту прибора от попадания в него влаги, пыли, грязи и посторонних предметов. ПЧВ следует устанавливать во взрывобезопасной зоне на щитах или в шкафах, доступ внутрь которых разрешен только квалифицированным специалистам. Также необходимо убедиться, что изменения плоскостности не превышают 3 мм.

Перед монтажом прибора следует обеспечить:

- систему защитного заземления;
- источники питания надлежащего напряжения и тока;
- установку ПП и АВ;
- размещение и способ охлаждения;
- рабочую температуру окружающей среды;

- траекторию прокладки, длину, сечение и экранирование кабелей;
- необходимые аксессуары и дополнительное оборудование;
- наличие пространства над верхней и нижней частями корпуса ПЧВ.

Во время монтажа прибора необходимо придерживаться следующих рекомендаций по расположению:



Необходимые для выбора шкафа и приборов значения номинальной мощности и максимальных значений тепловых потерь ПЧВ приведены в таблице ниже:

Модификация	Мощность ПЧВ, кВт	Тепловые потери мощности, не более, Вт
ПЧВ1-К75-А[M01]	0,75	30
ПЧВ1-1К5-А[M01]	1,50	60
ПЧВ1-2К2-А[M01]	2,20	88
ПЧВ1-К75-В[M01]	0,75	30
ПЧВ1-1К5-В[M01]	1,50	60
ПЧВ1-2К2-В[M01]	2,20	88
ПЧВ1-4К0-В[M01]	4,00	160
ПЧВ1-5К5-В[M01]	5,50	220
ПЧВ1-7К5-В[M01]	7,50	300
ПЧВ1-11К-В[M01]	11,00	440
ПЧВ1-15К-В[M01]	15,00	600
ПЧВ1-18К-В[M01]	18,50	740
ПЧВ1-22К-В[M01]	22,00	880

ПРЕДУПРЕЖДЕНИЕ
Сетевые и моторные дроссели, фильтры и другое оборудование могут вызвать дополнительные тепловые потери ПЧВ.

ВНИМАНИЕ
При продолжительной работе электродвигателя на низких (меньше половины номинальной скорости двигателя) оборотах может потребоваться дополнительное воздушное охлаждение или применение более мощного ПЧВ.

3.2 Монтаж прибора

Для установки прибора следует:

1. Подготовить в монтажном шкафу место согласно габаритным чертежам (см. рисунки ниже).
2. Закрепить прибор с помощью крепежа (в комплект поставки не входит).

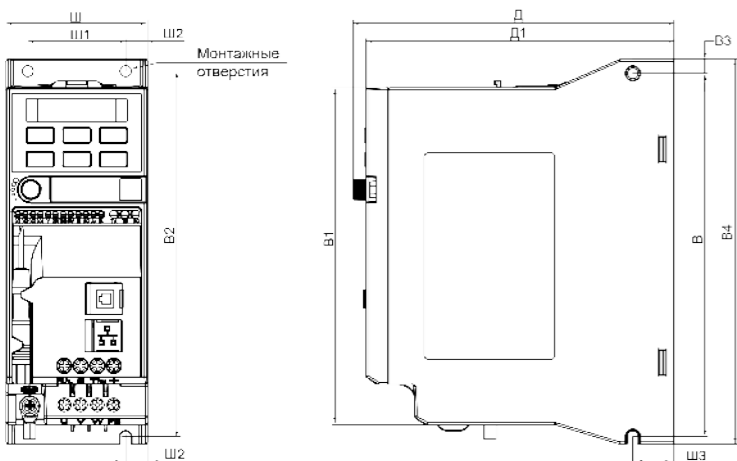


Рисунок 1 – Габаритные и присоединительные размеры прибора типоразмеры 1 и 2

Таблица 4 – Габаритные и присоединительные размеры прибора типоразмеры 1 и 2

Габаритные размеры, мм					Установочные размеры					
Ш	В	В1	Д	Д1	Ш1	Ш2	В2	Ш3	В3	В4
65	177	155	148	142	45	10	168	19	6,5	167
75	202	180	163	157	55	10	193	19	6,5	192

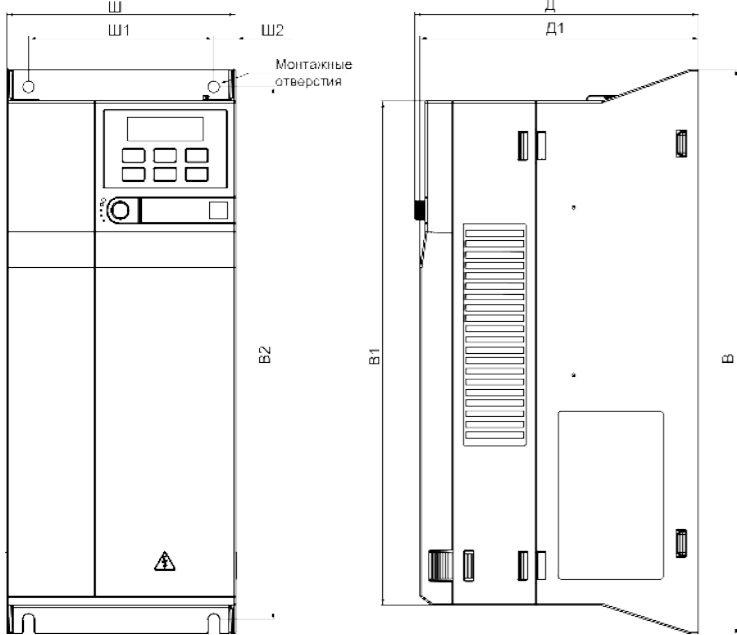


Рисунок 2 – Габаритные и присоединительные размеры прибора типоразмеры 3 и 4

Таблица 5 – Габаритные и присоединительные размеры прибора типоразмеры 3 и 4

Габаритные размеры, мм					Установочные размеры					
Ш	В	В1	Д	Д1	Ш1	Ш2	В2	Ш3	В3	В4
130	320	286	161	158	105	12,5	302	—	—	—
170	342,5	303,5	183	180	145	12,5	326,5	—	—	—

4 Подключение

4.1 Общие сведения

Во время подключения следует соблюдать меры безопасности из раздела 2.



ОПАСНОСТЬ

Перед началом работы необходимо обязательно заземлить ПЧВ. Провод заземления следует подключить к клемме защитного заземления,

обозначенной символом . Отсутствие провода заземления может привести к повреждению прибора.

Ток прикосновения электроприводов переменного тока превышает 3,5 мА переменного тока. Цепь защиты должна соответствовать как минимум одному из следующих условий:

- провод защитного заземления должен иметь поперечное сечение не менее 10 мм² (медный) или 16 мм² (алюминиевый);
- сеть электроснабжения должна автоматически отключаться, если провод защитного заземления поврежден;
- должна быть предусмотрена дополнительная клемма для второго провода защитного заземления того же поперечного сечения, что и первый провод защитного заземления.

Минимальное сечение провода усиленного защитного заземления должно быть не меньше сечения фазного проводника (справедливо только если провод защитного заземления изготовлен из того же металла, что и фазные провода).

При подключении ПЧВ к изолированной сети электропитания, т. е. сети IT, линейное напряжение питания должно быть в диапазоне от 342 В до 550 В.

В линиях питания прибора следует устанавливать фильтры сетевых помех.

В линиях коммутации силового оборудования следует устанавливать искрогасящие фильтры.

Монтируя систему, в которой работает прибор, следует учитывать правила организации эффективного заземления:

- все заземляющие линии необходимо прокладывать по схеме «звезда» с обеспечением хорошего контакта с заземляемым элементом;
- все заземляющие цепи должны быть выполнены проводами наибольшего сечения;
- запрещается объединять клемму прибора с маркировкой «Общая» и заземляющие линии.

4.2 Назначение контактов клемм



Рисунок 3 – Расположение клемм

Символ клеммы	Описание клеммы
(+)	Выходные клеммы звена постоянного тока. Предназначены для подключения внешнего устройства торможения
(-)	Клемма для подключения заземления
(+)	Для подключения внешнего тормозного сопротивления
PB	Для подключения однофазного или трехфазного источника электропитания
R/L	Для подключения электродвигателя
S	Для подключения электродвигателя
T/N	Для подключения электродвигателя
U	Для подключения электродвигателя
V	Для подключения электродвигателя
W	Для подключения электродвигателя
EMC	Клеммы подключения заземления

4.3 Назначение переключателей

Блок переключателей располагается под съемной панелью на лицевой стороне прибора (см. рисунок ниже).



Рисунок 4 – Вид на блок DIP-переключателей

Таблица 6 – Назначение переключателей

Переключатель	Положение	Назначение
ПЧВ 0,75–5,5 кВт		
1	Вкл.	Аналоговый выход в режиме «напряжение». Диапазон выходного сигнала 0...10 В
2	Вкл.	Аналоговый выход в режиме «ток». Диапазон выходного сигнала 0...100 мА или 4...20 мА
3	Вкл.	Согласующий резистор 120 Ом подключен
	Выкл.	Согласующий резистор 120 Ом отключен
4	I	Аналоговый вход в режиме «ток». Диапазон входного сигнала 0...20 мА или 4...20 мА
	U	Аналоговый вход в режиме «напряжение». Диапазон входного сигнала 0...10 В
ПЧВ 7,5–22 кВт		
1	I	Аналоговый вход в режиме «ток». Диапазон входного сигнала 0...20 мА или 4...20 мА
	U	Аналоговый вход в режиме «напряжение». Диапазон входного сигнала 0...10 В
2	Вкл.	Аналоговый выход в режиме «частота». Диапазон выходного сигнала 0...100 кГц
3	Вкл.	Аналоговый выход в режиме «напряжение». Диапазон выходного сигнала 0...10 В
4	Вкл.	Аналоговый выход в режиме «ток». Диапазон выходного сигнала 0...20 мА или 4...20 мА
5	Вкл.	Согласующий резистор 120 Ом подключен
	Выкл.	Согласующий резистор 120 Ом отключен
6	Вкл.	Внутренняя плата управления прибора подключена к его корпусу через специальный встроенный помехозащитный фильтр. Используется для уменьшения уровня помех, например, на аналоговых входах. Корпус прибора должен быть подключен к защитному заземлению.

Продолжение таблицы 6

Переключатель	Положение	Назначение
	Выкл.	Внутренняя плата управления прибора отключена от встроенного помехозащитного фильтра, который соединен с корпусом прибора.



ПРЕДУПРЕЖДЕНИЕ

Переключатели 1 и 2 (ПЧВ 0,75–5,5 кВт) и переключатели 2, 3 и 4 (ПЧВ 7,5–22 кВт) запрещается включать одновременно.

4.4 Назначение джампера



ПРИМЕЧАНИЕ

Джампер для смены подключения датчиков типа р-п-р есть на моделях от 7,5 кВт и выше.

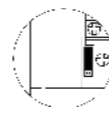


Рисунок 5 – Положение джампера для подключения датчиков типа р-п-р

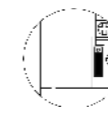


Рисунок 6 – Положение джампера для подключения датчиков типа п-п-п

4.5 Порядок подключения



ОПАСНОСТЬ

После распаковки прибора следует убедиться, что при транспортировке прибор не был поврежден.



ВНИМАНИЕ

Перед началом работ следует убедиться, что все кабели и элементы ПЧВ обесточены.

Если прибор находился длительное время при температуре ниже минус 10 °С, то перед включением и началом работ необходимо выдержать его в помещении с температурой, соответствующей рабочему диапазону, в течение не менее 30 мин.

Перед подключением следует проверить изоляцию кабелей и двигателя.

Для подключения ПЧВ следует:

1. Подключить заземление.
2. Подключить линии связи от датчиков и органов управления ПЧВ к клеммам управления ПЧВ.
3. Подключить двигатель.
4. Подключить прибор к источнику питания.



ВНИМАНИЕ

Перед подачей питания на прибор следует проверить правильность подключения, уровни напряжений подключенных цепей, в том числе и питания.

4.6 Схема подключения

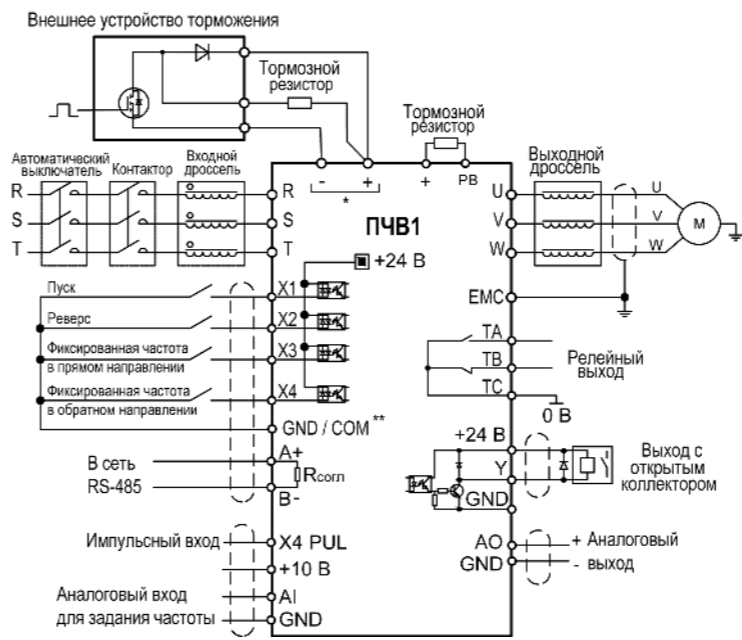


Рисунок 7 – Общая схема подключения



ПРИМЕЧАНИЕ

* В модификациях ПЧВ мощностью до 7,5 кВт клемма (-) отсутствует, подключение внешнего устройства торможения с тормозным резистором к клеммам (+) и (-) не предусмотрено, тормозной резистор подключается к клеммам (+) и (PB).

** В модификациях ПЧВ мощностью до 7,5 кВт клемма обозначена маркировкой (GND). В модификациях ПЧВ мощностью 7,5 кВт и выше клемма обозначена маркировкой (COM).



ПРИМЕЧАНИЕ

На клеммы (+) и (PB) установлены защитные заглушки. При подключении тормозного резистора их необходимо удалить.

Подробная информация о подключении прибора приведена в полном руководстве по эксплуатации на странице прибора на сайте www.owen.ru.

5 Локальная панель оператора

ЛПО предназначена для настройки и управления режимами работы ПЧВ и отображения на встроенном экране значений параметров прибора.

На лицевой панели ЛПО расположены элементы индикации и управления:

- пятиразрядный экран;
- шесть светодиодов;
- шесть кнопок;
- потенциометр.



Рисунок 8 – Внешний вид ЛПО

Таблица 7 – Назначение светодиодов

Светодиод	Цвет	Состояние	Значение
A	Красный	Светится	На экране отображается значение выходного тока (A)
B	Красный	Светится	На экране отображается значение напряжения на шине постоянного тока (DC)
ПРГ	Красный	Светится	Прибор в режиме Настройка и на экране отображается параметр, измеряемый в %
Гц	Красный	Светится	На экране отображается значение выходной частоты
		Мигает	На экране отображается значение задаваемой частоты
1/мин	Красный	Светится	На экране отображается скорость вращения в 1/мин
РБТ	Красный	Светится	Двигатель запущен в прямом направлении
		Мигает	Двигатель запущен в обратном направлении
		Не светится	Двигатель остановлен

Таблица 8 – Назначение кнопок и потенциометра

Кнопка	Режим работы	Назначение
ТРОГ	Работа	Вход в меню
	Настройка	Выход из текущего меню параметра
УСТ ВЪЕДР	Настройка	Сохранение измененного параметра. При удержании выбранный параметр будет изменяться циклично
	Настройка	Увеличивает значение параметра
↑	Настройка	Уменьшает значение параметра
	Настройка	Уменьшает значение параметра
ГЗЕК	Работа	Если преобразователь частоты управляется с панели управления, то запускает двигатель в прямом направлении
	Работа	Если преобразователь частоты управляется с панели управления, то останавливает двигатель
СТОП (АВАРИЯ)	Работа	Сброс аварии
	Работа	Задание частоты

На лицевой панели под крышкой расположен порт RJ-45. Он служит для подключения внешней ЛПО (см. раздел 6). ЛПО подключается с помощью восьмизачного кабеля «витая пара» категории 5 10/100BASE-T/ТХ.

6 Перечень дополнительного оборудования

Название	Код заказа	Описание
Панель управления	ЛПО1 [M01]	Пятиразрядный экран, клавиатура, регулировка скорости потенциометром
Панель управления	ЛПО2 [M01]	Двухразрядный пятиразрядный экран, клавиатура, силиконовые кнопки, потенциометр управления
Панель управления	ЛПО3 [M01]	Четырехразрядный графический дисплей с поддержкой русского языка, клавиатура, силиконовые кнопки, потенциометр управления

Россия, 111024, Москва, 2-я ул. Энтузиастов, д. 5, корп. 5
 тел.: +7 (495) 641-11-56, факс: +7 (495) 728-41-45
 тех.поддержка 24/7: 8-800-775-63-83, support@owen.ru
 отдел продаж: sales@owen.ru
 www.owen.ru
 рег.: 1-RU-118865-1.7