

МВ110-24/220.32ДН

Модуль дискретного ввода
Руководство по эксплуатации

1. Общие сведения



Прибор предназначен для сбора данных со встроенных дискретных входов с передачей их в сеть RS-485. Встроенные дискретные входы работают в режиме счетчиков импульсов частотой до 1 кГц.

Полное *Руководство по эксплуатации* доступно на странице прибора на сайте www.owen.ru.

2. Условия эксплуатации

Прибор следует эксплуатировать в следующих условиях:

- температура окружающего воздуха от -10 до +55 °С;
- относительная влажность воздуха от 10 до 95 % (без образования конденсата);
- атмосферное давление от 84,0 до 106,7 кПа;
- закрытые взрывобезопасные помещения без агрессивных паров и газов.

3. Технические характеристики

Таблица 1 – Характеристики прибора

Наименование	Значение
Питание	
Напряжение питания: МВ110-220.32ДН	от 90 до 264 В переменного тока (номинальное 230 В) частотой от 47 до 63 Гц
МВ110-24.32ДН	от 18 до 30 В постоянного тока (номинальное 24 В)
Потребляемая мощность, не более:	
МВ110-220.32ДН	40 ВА
МВ110-24.32ДН	25 Вт
Входы	
Количество дискретных входов	32
Напряжение питания дискретных входов	24 ± 3 В
Максимальный входной ток дискретного входа	8,5 мА
Максимальная частота сигнала, подаваемого на дискретный вход	1 кГц

Наименование	Значение
Минимальная длительность импульса, воспринимаемого дискретным входом	0,5 мс (скважность 2 для частоты 1 кГц)
Ток «логической единицы», не менее	4,5 мА
Ток «логического нуля», не более	1,5 мА
Интерфейсы	
Тип интерфейса	RS-485
Скорости обмена по интерфейсу RS-485	2400, 4800, 9600, 14400, 19200, 28800, 38400, 57600, 115200 бит/с
Протоколы связи	Modbus ASCII, Modbus RTU, OWEN*
Допустимое количество перезаписей flash-памяти**, не более	10 000
Общие параметры	
Габаритные размеры	(140 × 114 × 75) ± 1 мм
Степень защиты корпуса:	
со стороны передней панели	IP20
со стороны клеммной колодки	IP00
Средняя наработка на отказ	60 000 ч
Средний срок службы	10 лет
Масса, не более	0,8 кг
ПРИМЕЧАНИЕ	* Тип протокола определяется прибором автоматически. ** Во flash-памяти хранятся конфигурационные параметры.

4. Настройка



Прибор конфигурируется на ПК через адаптер интерфейса RS-485/RS-232 или RS-485/USB (например, OWEN AC3-M или AC4) с помощью программы «Owen Configurator» (см. *Руководство пользователя* на сайте www.owen.ru).

5. Монтаж и подключение

Во время выбора места установки следует убедиться в наличии свободного пространства для подключения модуля и прокладки проводов.

Прибор следует закрепить на DIN-рейке или на вертикальной поверхности с помощью винтов.

Внешние связи монтируются проводом сечением не более 0,75 мм². Для многожильных проводов следует использовать наконечники.

Питание прибора от 230 В следует осуществлять от сетевого фидера, не связанного непосредственно с питанием мощного силового оборудования.

Питание каких-либо устройств от сетевых контактов прибора запрещается.

Питание прибора от 24 В следует осуществлять от локального источника питания подходящей мощности.

Источник питания следует устанавливать в том же шкафу электрооборудования, в котором устанавливается прибор.

6. Схемы подключения модуля

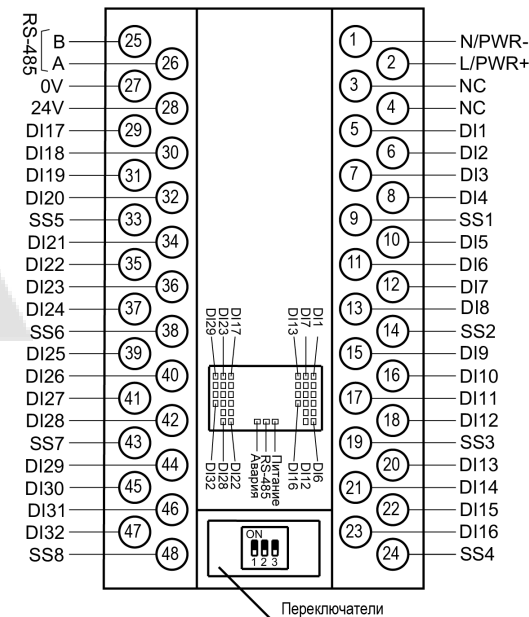


Рисунок 1 – Назначение контактов клеммника

Таблица 2 – Назначение контактов клеммника

№	Назначение	№	Назначение
1	Питание ~90...264 В/ -24 В	25	RS-485 (B)
2	Питание ~90...264 В/ +24 В	26	RS-485 (A)
3	Не используется	27	Минус источника питания 24 В
4	Не используется	28	Плюс источника питания 24 В
5	Вход 1	29	Вход 17
6	Вход 2	30	Вход 18
7	Вход 3	31	Вход 19
8	Вход 4	32	Вход 20
9	Питание входов 1–4	33	Питание входов 17–20
10	Вход 5	34	Вход 21
11	Вход 6	35	Вход 22
12	Вход 7	36	Вход 23
13	Вход 8	37	Вход 24
14	Питание входов 5–8	38	Питание входов 21–24
15	Вход 9	39	Вход 25
16	Вход 10	40	Вход 26

№	Назначение	№	Назначение
17	Вход 11	41	Вход 27
18	Вход 12	42	Вход 28
19	Питание входов 9–12	43	Питание входов 25–28
20	Вход 13	44	Вход 29
21	Вход 14	45	Вход 30
22	Вход 15	46	Вход 31
23	Вход 16	47	Вход 32
24	Питание входов 13–16	48	Питание входов 29–32

Назначение переключателей:

- **1** – защита сетевых параметров от записи. Заводское положение переключателя – **Выключен**;
- **2** – восстановление заводских настроек. Заводское положение переключателя – **Выключен**;
- **3** – Обновление встроенного ПО модуля. Заводское положение переключателя – **Выключен**.

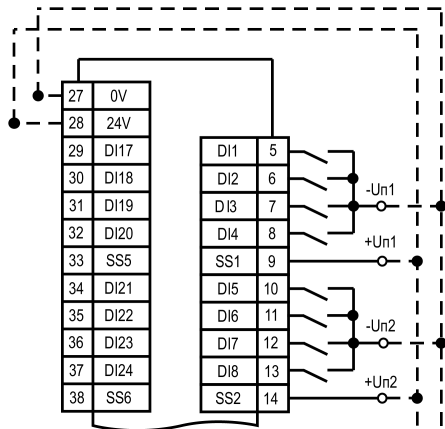


Рисунок 2 – Подключение дискретных датчиков с выходом типа «сухой контакт»

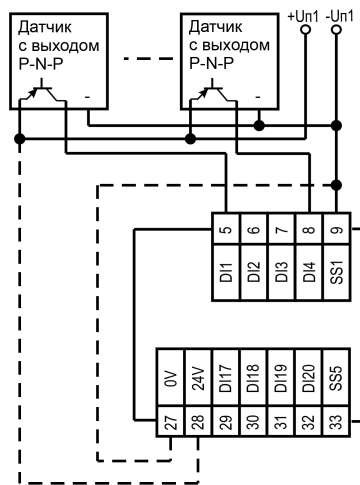


Рисунок 3 – Подключение дискретных датчиков с транзисторным выходом р-п-р типа

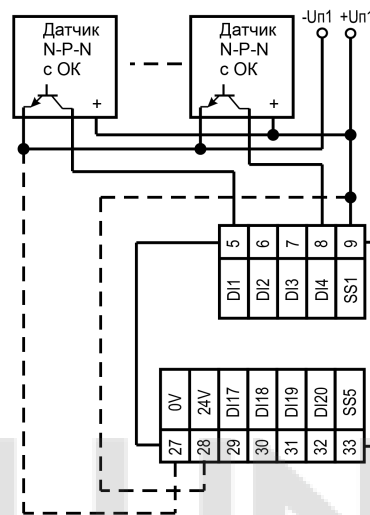


Рисунок 4 – Подключение дискретных датчиков с транзисторным выходом р-п-р типа с открытым коллектором

Встроенный источник питания 24 ± 3 В (клеммы 0V и 24V) можно подключать к входам, как изображено на схеме пунктирной линией.

7. Индикация

На лицевой панели прибора расположены индикаторы:

Таблица 3 – Индикация

Индикатор	Состояние индикатора	Назначение
Входы 1...32	Светится	На дискретный вход подана «логическая единица»
RS-485	Мигает	Передача данных по RS-485
Питание	Светится	Питание подано
Авария	Светится	Превышен максимальный сетевой тайм-аут
		Ожидание первого запроса от Мастера сети
	Мигает	Нарушена целостность встроенного ПО

8. Таблица регистров протокола Modbus



ПРИМЕЧАНИЕ

В столбце **Значения** заводские значения параметров выделены *полужирным курсивом*.

Запись регистров осуществляется командами 6 (0x06) и 16 (0x10), чтение – командами 3 (0x03) или 4 (0x04).

Таблица 4 – Команды протокола Modbus

Параметр	Значение [ед. изм.]	Тип	Адрес регистра	
			(Hex)	(Dec)
Порядок байт для битовой маски значений входов	0 - младшим словом вперед; 1 - старшим словом вперед	UInt16	0x0BB9	3001
Значение на входе 1	0...65535	UInt16	0065	0101
Значение на входе 2	0...65535	UInt16	0066	0102
Значение на входе 3	0...65535	UInt16	0067	0103
Значение на входе 4	0...65535	UInt16	0068	0104
Значение на входе 5	0...65535	UInt16	0069	0105
Значение на входе 6	0...65535	UInt16	006A	0106
Значение на входе 7	0...65535	UInt16	006B	0107
Значение на входе 8	0...65535	UInt16	006C	0108
Значение на входе 9	0...65535	UInt16	006D	0109
Значение на входе 10	0...65535	UInt16	006E	0110
Значение на входе 11	0...65535	UInt16	006F	0111
Значение на входе 12	0...65535	UInt16	0070	0112
Значение на входе 13	0...65535	UInt16	0071	0113
Значение на входе 14	0...65535	UInt16	0072	0114
Значение на входе 15	0...65535	UInt16	0073	0115
Значение на входе 16	0...65535	UInt16	0074	0116
...
Значение на входе 32	0...65535	UInt16	0084	0132
Битовая маска значений входов	0...4294967295	UInt32	0063, 0064	0099, 0100
Максимальный сетевой тайм-аут	0...600 [с]	UInt16	0060	0096

Полный перечень регистров приведен в *Руководстве по эксплуатации* на сайте www.owen.ru.

Россия, 111024, Москва, 2-я ул. Энтузиастов, д. 5, корп. 5

тел.: +7 (495) 641-11-56, факс: +7 (495) 728-41-45

тех.поддержка 24/7: 8-800-775-63-83, support@owen.ru

отдел продаж: sales@owen.ru

www.owen.ru

per: 1-RU-34030-1.10