

МУ110-24/220.32P

Модуль дискретного вывода Н/В v2.0
Руководство по эксплуатации

1. Введение



Прибор предназначен для подключения исполнительных устройств на объектах автоматизации и управляется с помощью ПЛК, панельного контроллера, ПК или другого управляющего устройства. Встроенные выходы могут работать в режиме ШИМ.

Полное *Руководство по эксплуатации* доступно на странице прибора на сайте www.owen.ru.

2. Условия эксплуатации

Прибор следует эксплуатировать в следующих условиях:

- температура окружающего воздуха от -10 до +55 °С;
- относительная влажность воздуха от 10 до 95 % (без образования конденсата);
- атмосферное давление от 84,0 до 106,7 кПа;
- закрытые взрывобезопасные помещения без агрессивных паров и газов.

3. Технические характеристики

Таблица 1 – Технические характеристики

Характеристика	Значение
Напряжение питания:	
МУ210-220.32P	от 90 до 264 В переменного тока (номинальное 230 В) частотой от 47 до 63 Гц
МУ210-24.32P	от 18 до 30 В (номинальное 24 В)
Потребляемая мощность, не более:	
МУ210-220.32P	25 ВА
МУ210-24.32P	20 Вт
Выходы	
Количество дискретных выходных элементов	32
Тип выхода	3 А при напряжении не более 250 В 50 Гц и $\cos\phi > 0,4$ или 3 А при постоянном напряжении не более 30 В
Тип контакта	нормально разомкнутый контакт
Режим работы	переключение логического сигнала генерация ШИМ сигнала
Максимальное напряжение на контакты реле	264 В (СКЗ) переменного напряжения 30 В постоянного напряжения

Характеристика	Значение
Максимальный ток нагрузки*	5 А (при переменном напряжении не более 250 В (СКЗ), 50 Гц, резистивная нагрузка 5 А (при постоянно напряжении не более 30 В, резистивная нагрузка)
Категория применения по ГОСТ IEC 60947-5-1:2014	AC-15, C300**
Механический ресурс реле	20 000 000 срабатываний
Электрический ресурс реле, не менее	50 000 переключений при 5 А, 30 В постоянного напряжения, резистивная нагрузка 100 000 переключение при 5 А, 250 В (СКЗ) переменного напряжения, резистивная нагрузка
Время включения	15 мс
Время выключения	15 мс
Интерфейсы	
Тип интерфейса	RS-485
Скорости обмена по интерфейсу RS-485	2400, 4800, 9600, 14400, 19200, 28800, 38400, 57600, 115200 бит/с
Протокол обмена данными	Modbus ASCII, Modbus RTU, OWEN***
Допустимое число перезаписей flash-памяти****, не более	10 000
Общие параметры	
Габаритные размеры	(140 × 114 × 75) ± 1 мм
Степень защиты корпуса:	
• со стороны передней панели	IP20
• со стороны клеммной колодки	IP00
Средняя наработка на отказ	60 000 ч****
Средний срок службы	10 лет
Масса, не более	0,8 кг
ПРИМЕЧАНИЕ	<p>* Максимальный ток одной группы контактов не более 5 А. ** Управление электромагнитами переменным напряжением до 300 В (СКЗ) и полной мощностью до 360 ВА. *** Тип протокола определяется прибором автоматически. **** Во flash-памяти хранятся конфигурационные параметры прибора. ***** Не считая электромеханических переключателей.</p>

4. Настройка



Прибор конфигурируется на ПК через адаптер интерфейса RS-485/RS-232 или RS-485/USB (например, OWEN AC3-M или AC4) с помощью программы «Owen Configurator» (см. *Руководство пользователя* на сайте www.owen.ru).

5. Монтаж и подключение

Во время выбора места установки следует убедиться в наличии свободного пространства для подключения модуля и прокладки проводов.

Прибор следует закрепить на DIN-рейке или на вертикальной поверхности с помощью винтов.

Внешние связи монтируются проводом сечением не более 0,75 мм². Для многожильных проводов следует использовать наконечники.

Питание прибора от 230 В следует осуществлять от сетевого фидера, не связанного непосредственно с питанием мощного силового оборудования.

Питание каких-либо устройств от сетевых контактов прибора запрещается.

Питание прибора от 24 В следует осуществлять от локального источника питания подходящей мощности.

Источник питания следует устанавливать в том же шкафу электрооборудования, в котором устанавливается прибор.

6. Схемы подключения модуля

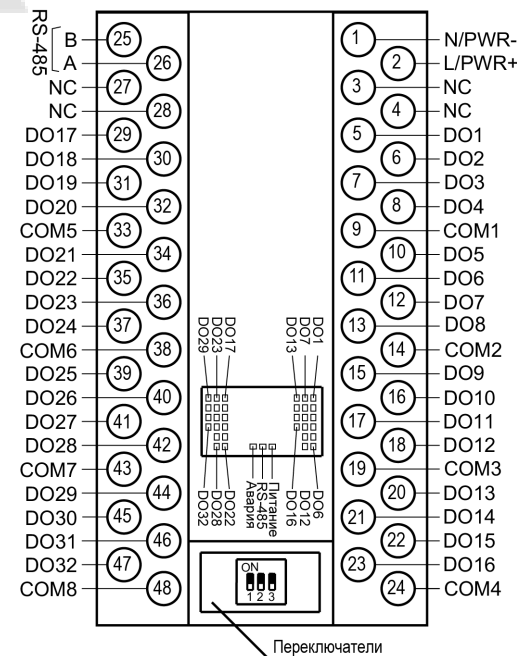


Рисунок 1 – Назначение контактов клеммника

Таблица 2 – Назначение контактов клеммника

№	Назначение	№	Назначение
1	Питание ~90...264 В / минус питания 24 В	25	RS-485 (B)
2	Питание ~90...264 В / плюс питания 24 В	26	RS-485 (A)
3	Не используется	27	Не используется
4	Не используется	28	Не используется

№	Назначение	№	Назначение
5	Выход 1	29	Выход 17
6	Выход 2	30	Выход 18
7	Выход 3	31	Выход 19
8	Выход 4	32	Выход 20
9	Общий для выходов 1–4	33	Общий для выходов 17–20
10	Выход 5	34	Выход 21
11	Выход 6	35	Выход 22
12	Выход 7	36	Выход 23
13	Выход 8	37	Выход 24
14	Общий для выходов 5–8	38	Общий для выходов 21–24
15	Выход 9	39	Выход 25
16	Выход 10	40	Выход 26
17	Выход 11	41	Выход 27
18	Выход 12	42	Выход 28
19	Общий для выходов 9–12	43	Общий для выходов 25–28
20	Выход 13	44	Выход 29
21	Выход 14	45	Выход 30
22	Выход 15	46	Выход 31
23	Выход 16	47	Выход 32
24	Общий для выходов 13–16	48	Общий для выходов 29–32

Назначение переключателей:

- **1** – защита сетевых параметров от изменения. Заводское положение переключателя – **Выключен**;
- **2** – восстановление заводских настроек. Заводское положение переключателя – **Выключен**;
- **3** – обновление встроенного ПО прибора по интерфейсу RS-485. Заводское положение переключателя – **Выключен**.

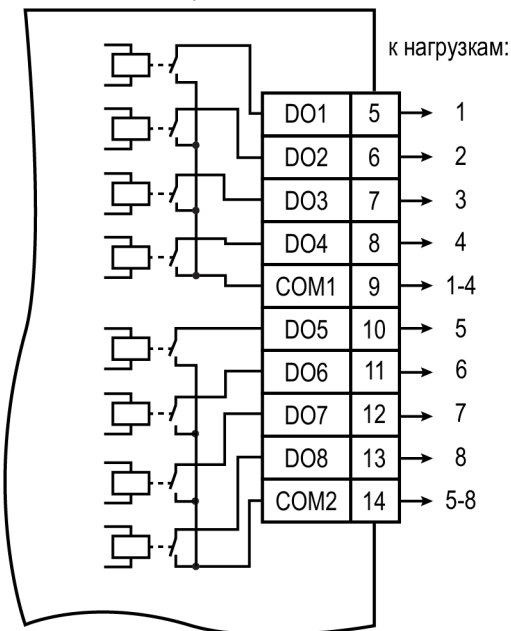


Рисунок 2 – Подключение выходных элементов прибора

Таблица 3 – Общие клеммы для групп выходов

Группа выходов	Общая клемма
DO1–DO4	COM1
DO5–DO8	COM2
DO9–DO12	COM3
DO13–DO16	COM4
DO17–DO20	COM5
DO21–DO24	COM6
DO25–DO28	COM7
DO29–DO32	COM8

7. Индикация

На лицевой панели прибора расположены индикаторы:

Таблица 4 – Индикация

Индикатор	Состояние индикатора	Назначение
Выходы 1...32	Светится	Выход включен
RS-485	Мигает	Передача данных по RS-485
Питание	Светится	Питание подано
Авария	Светится	Превышен максимальный сетевой тайм-аут
		Ожидание первого запроса от Мастера сети
	Мигает	Нарушена целостность встроенного ПО

8. Таблица регистров протокола Modbus

Управление каждым ВЭ в отдельности осуществляется записью коэффициента заполнения ШИМ в регистры, соответствующие каждому из дискретных ВЭ. Запись осуществляется командой 16 (0x10), чтение – командами 3 (0x03) или 4 (0x04).

Посылка групповой команды включения/выключения ВЭ может осуществляться:

- командой 16 (0x10) записью битовой маски в регистр с номерами 97–98 (0x61–0x62).



ПРИМЕЧАНИЕ

В столбце **Значения** заводские значения параметров выделены *полужирным курсивом*.

Таблица 5 – Таблица регистров протокола Modbus

Параметр	Значение [ед. изм.]	Тип	Адрес регистра	
			(Hex)	(Dec)
Коэффициент заполнения ШИМ на выходе 1	0...1000 [0,1 %]	Uint16	0000	0000
Коэффициент заполнения ШИМ на выходе 2	0...1000 [0,1 %]	Uint16	0001	0001
...
Коэффициент заполнения ШИМ на выходе 32	0...1000 [0,1 %]	Uint16	001F	0031

Параметр	Значение [ед. изм.]	Тип	Адрес регистра	
			(Hex)	(Dec)
Безопасное состояние выхода 1	0...1000 [0,1 %]	Uint16	0020	0032
Безопасное состояние выхода 2	0...1000 [0,1 %]	Uint16	0021	0033
...
Безопасное состояние выхода 32	0...1000 [0,1 %]	Uint16	003F	0063
Период ШИМ на выходе 1	1...900 [с]	Uint16	0040	0064
Период ШИМ на выходе 2	1...900 [с]	Uint16	0041	0065
...
Период ШИМ на выходе 32	1...900 [с]	Uint16	005F	0095
Максимальный сетевой тайм-аут	0...600 [с]	Uint16	0060	0096
Битовая маска значений выходов	0...4294967295	Uint32	0061, 0062	0097, 0098
Порядок байт для битовой маски значений входов	0 - младшим словом вперед; 1 - старшим словом вперед	Uint16	0x0BB9	3001

Полный список регистров приведен в *Руководстве по эксплуатации* на сайте www.owen.ru.

Россия, 111024, Москва, 2-я ул. Энтузиастов, д. 5, корп. 5
 тел.: +7 (495) 641-11-56, факс: +7 (495) 728-41-45
 тех.поддержка 24/7: 8-800-775-63-83, support@owen.ru
 отдел продаж: sales@owen.ru
www.owen.ru
 per.: 1-RU-33729-1.11