

МУ110-224.16К

Модуль дискретного вывода Н/В v2.0 Руководство по эксплуатации

1. Общие сведения



Прибор предназначен для подключения исполнительных устройств на объектах автоматизации и управляется с помощью ПЛК, панельного контроллера, ПК или другого управляющего устройства. Встроенные выходы могут работать в режиме ШИМ.

Полное *Руководство по эксплуатации* доступно на странице прибора на сайте www.owen.ru.

2. Условия эксплуатации

Прибор следует эксплуатировать в следующих условиях:

- температура окружающего воздуха от -10 до $+55$ °С;
- относительная влажность воздуха от 10 до 95 % (без образования конденсата);
- атмосферное давление от 84,0 до 106,7 кПа;
- закрытые взрывобезопасные помещения без агрессивных паров и газов.

3. Технические характеристики

Таблица 1 – Характеристики прибора

Наименование	Значение
Питание	
Напряжение питания (универсальное): переменного тока	от 90 до 264 В (номинальное 230 В), частота от 47 до 63 Гц
постоянного тока	от 18 до 30 В (номинальное 24 В)
Потребляемая мощность, не более	12 ВА
Выходы	
Количество выходов	16
Тип выхода	транзисторная оптопара п-р-п-типа, открытый коллектор
Режим работы	переключение логического сигнала; генерация ШИМ сигнала
Напряжение питания выходов	10...60 В
Максимальный постоянный ток нагрузки	0,4 А
Максимальное падение напряжения на выходе	1,5 В

Наименование	Значение
Максимальный ток для категории применения DC-13 по ГОСТ ИЕС 60947-5-1-2014	0,4 А (только с применением внешнего диода)
Максимальная длина линии питания транзисторных выходов	30 м
Минимальная длительность импульса, не менее	5 мс
Параметры ШИМ	
Максимальная частота	1 Гц (при коэффициенте заполнения 0,05)
Минимальная длительность импульса ШИМ	50 мс
Интерфейсы	
Тип интерфейса	RS-485
Максимальная скорость обмена по интерфейсу RS-485	115200 бит/с
Гальваническая изоляция между питанием прибора и интерфейсом, не менее	2300 В
Протоколы связи, используемые для передачи информации	Modbus ASCII, Modbus RTU, OWEN*
Допустимое число перезаписей flash-памяти**, не более	10 000
Общие параметры	
Габаритные размеры	$(63 \times 110 \times 75) \pm 1$ мм
Степень защиты корпуса: со стороны передней панели	IP20
со стороны клеммной колодки	IP00
Средняя наработка на отказ	60 000 ч
Средний срок службы	10 лет
Масса, не более	0,5 кг
ПРИМЕЧАНИЕ * Тип протокола определяется прибором автоматически. ** Во flash-памяти хранятся конфигурационные параметры.	

4. Настройка



Прибор конфигурируется на ПК через адаптер интерфейса RS-485/RS-232 или RS-485/USB (например, OWEN AC3-M или AC4) с помощью программы «Owen Configurator» (см. *Руководство пользователя* на сайте www.owen.ru).

5. Монтаж и подключение

Во время выбора места установки следует убедиться в наличии свободного пространства для подключения модуля и прокладки проводов.

Прибор следует закрепить на DIN-рейке или на вертикальной поверхности с помощью винтов.

Внешние связи монтируются проводом сечением не более $0,75 \text{ мм}^2$. Для многожильных проводов следует использовать наконечники.

Питание прибора от 230 В следует осуществлять от сетевого фидера, не связанного непосредственно с питанием мощного силового оборудования.

Питание каких-либо устройств от сетевых контактов прибора запрещается.

Питание прибора от 24 В следует осуществлять от локального источника питания подходящей мощности.

Источник питания следует устанавливать в том же шкафу электрооборудования, в котором устанавливается прибор.

6. Схемы подключения модуля

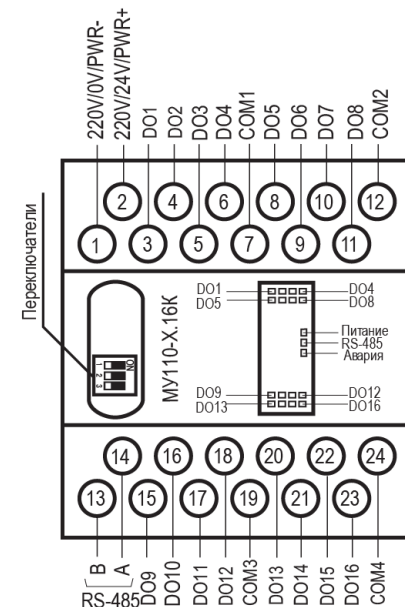


Рисунок 1 – Назначение контактов клеммника

Таблица 2 – Назначение контактов клеммной колодки

№	Назначение	№	Назначение
1	Питание $\sim 90...264$ В или минус питания =18...30 В	13	RS-485 (B)
2	Питание $\sim 90...264$ В или плюс питания =18...30 В	14	RS-485 (A)
3	Выход 1	15	Выход 9
4	Выход 2	16	Выход 10
5	Выход 3	17	Выход 11
6	Выход 4	18	Выход 12
7	Общий для выходов 1–4	19	Общий для выходов 9–12
8	Выход 5	20	Выход 13
9	Выход 6	21	Выход 14
10	Выход 7	22	Выход 15

11	Выход 8	23	Выход 16
12	Общий для выходов 5–8	24	Общий для выходов 13–16

Таблица 3 – Назначение переключателей

Переключатель	Назначение
	Защита сетевых параметров от изменения. Заводское положение переключателя – Выключен (защита отключена)
	Восстановление заводских настроек. Заводское положение переключателя – Выключен
	Обновление встроенного ПО прибора по интерфейсу RS-485. Заводское положение переключателя – Выключен

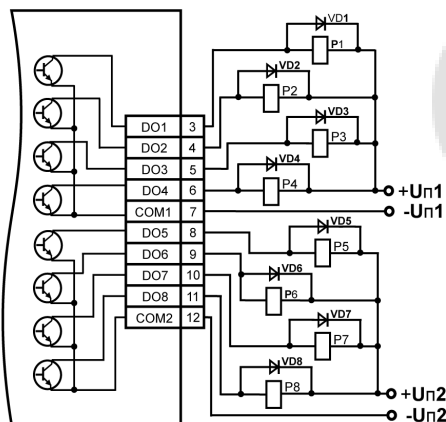


Рисунок 2 – Подключение выходных элементов прибора

ВЭ разделены на 4 группы по 4 оптоэлектронных ключа. Каждая группа выходов гальванически изолирована от другой и имеет свою общую клемму «COM». Подключать ИМ к выходам можно только относительно общей клеммы для данной группы:

Таблица 4 – Общие клеммы для групп выходов

Группа выходов	Общая клемма
DO1–DO4	COM1
DO5–DO8	COM2
DO9–DO12	COM3
DO13–DO16	COM4

7. Индикация

На лицевой панели прибора расположены индикаторы

Таблица 5 – Назначение светодиодов

Индикатор	Состояние	Назначение
Выходы 1...16	Светится	Выход включен
RS-485	Мигает	Передача данных по RS-485
Питание	Светится	Питание подано
Авария	Светится	Превышен максимальный сетевой тайм-аут

Индикатор	Состояние	Назначение
		Ожидание первого запроса от Мастера сети
	Мигает	Нарушена целостность встроенного ПО

8. Таблица регистров протокола Modbus

Таблица 6 – Регистры протокола Modbus

Параметр	Значение (ед. изм.)	Тип	Адрес регистра	
			(Hex)	(Dec)
Коэффициент заполнения ШИМ на выходах 1–16	0...1000 (0,1 %)	Uint16	0000–000F	0000–0015
Безопасное состояние выходов 1–16	0...1000 (0,1 %)	Uint16	0010–001F	0016–0031
Период ШИМ на выходах 1–16	1...900 с	Uint16	0020–002F	0032–0047
Битовая маска значений выходов	0...65535	Uint16	0032	0050
Скорость обмена	0 – 2,4 (кбит/с); 1 – 4,8 (кбит/с); 2 – 9,6 (кбит/с); 3 – 14,4 (кбит/с); 4 – 19,2 (кбит/с); 5 – 28,8 (кбит/с); 6 – 38,4 (кбит/с); 7 – 57,6 (кбит/с); 8 – 115,2 (кбит/с)	Uint16	0209	0521
Размер данных	0 – 7 1 – 8	Uint16	020A	0522
Количество стоп-бит	0 – 1 стоп-бит 1 – 2 стоп-бита	Uint16	020B	0523
Контроль четности	0 – отсутствует 1 – четность 2 – нечетность	Uint16	020C	0524
Задержка ответа	0...45 (мс)	Uint16	020D	0525
Адрес прибора	1...255	Uint16	020F	0527
Длина сетевого адреса	0 – 7 1 – 8	Uint16	0211	0529
Максимальный сетевой тайм-аут	0...600 с	Uint16	0030	0048
Имя прибора	—	String	F000	61440
Версия прибора	—	String	F010	61456

Запись в регистры осуществляется командами 06 (0x06) или 16 (0x10), чтение – командами 03 или 04 (прибор поддерживает обе команды).

Россия, 111024, Москва, 2-я ул. Энтузиастов, д. 5, корп. 5
 тел.: +7 (495) 641-11-56, факс: +7 (495) 728-41-45
 тех.поддержка 24/7: 8-800-775-63-83, support@owen.ru
 отдел продаж: sales@owen.ru
 www.owen.ru
 рег.: 1-RU-33610-1.13