

МК110-220.4К.4Р

Модуль контроля уровня жидкости
Руководство по эксплуатации

1 Общие сведения

Прибор предназначен для автоматизации технологических процессов, связанных с контролем уровня жидкости в различного рода резервуарах, накопительных емкостях, отстойниках и т. п. Прибор следует использовать совместно с датчиками уровня.

Полное *Руководство по эксплуатации* доступно на странице прибора на сайте www.owen.ru.

2 Условия эксплуатации

Прибор следует эксплуатировать в следующих условиях:

- температура окружающего воздуха от -10 до +55 °С;
- относительная влажность воздуха не более 80 % (при +35 °С и более низких температурах без конденсации влаги);
- атмосферное давление от 84 до 106,7 кПа;
- закрытые взрывобезопасные помещения без агрессивных паров и газов.

3 Технические характеристики

Таблица 1 – Характеристики прибора

Наименование	Значение
Питание	
Напряжение питания	от 90 до 264 В переменного тока (номинальное 230 В)
Частота тока	от 47 до 63 Гц
Потребляемая мощность, не более	12 ВА
Входы	
Количество каналов контроля уровня	4
Напряжение питания датчиков уровня от внутреннего источника, не более	~17 В частотой от 1,5 до 2,5 Гц
Ток, протекающий через датчик, не более	1 мА
Выходы	
Количество дискретных выходных элементов	4
Параметры дискретных выходов (электромагнитных реле):	– ток коммутации не более 5 А при напряжении не более ~250 В (50 Гц); – ток коммутации не более 3 А при напряжении не более 24 В постоянного тока

Наименование	Значение
Интерфейсы	
Интерфейс связи с Мастером сети	RS-485
Максимальное количество приборов, одновременно подключаемых к сети RS-485, не более	32
Максимальная скорость обмена по интерфейсу RS-485	115200 бит/с
Протоколы связи, используемые для передачи информации	DCON, Modbus-ASCII, Modbus-RTU, OVEN
Общие параметры	
Габаритные размеры	(63 × 110 × 75) ± 1 мм
Степень защиты корпуса:	
со стороны передней панели	IP20
со стороны клеммной колодки	IP00
Средняя наработка на отказ	60 000 ч*
Средний срок службы	10 лет
Масса, не более	0,5 кг
ПРИМЕЧАНИЕ * Не считая электромеханических переключателей.	

4 Настройка

Прибор конфигурируется на ПК через адаптер интерфейса RS-485/RS-232 или RS-485/USB (например, OVEN AC3-M или AC4) с помощью программы «Конфигуратор M110» (см. *Руководство пользователя* на сайте www.owen.ru).

5 Монтаж и подключение

Во время выбора места установки следует убедиться в наличии свободного пространства для подключения модуля и прокладки проводов.

Прибор следует закрепить на DIN-рейке или на вертикальной поверхности с помощью винтов.

Внешние связи монтируются проводом сечением не более 0,75 мм². Для многожильных проводов следует использовать наконечники.

Питание прибора от 230 В следует осуществлять от сетевого фидера, не связанного непосредственно с питанием мощного силового оборудования.

Питание каких-либо устройств от сетевых контактов прибора запрещается.

Питание прибора от 24 В следует осуществлять от локального источника питания подходящей мощности.

Источник питания следует устанавливать в том же шкафу электрооборудования, в котором устанавливается прибор.

6 Схемы подключения модуля

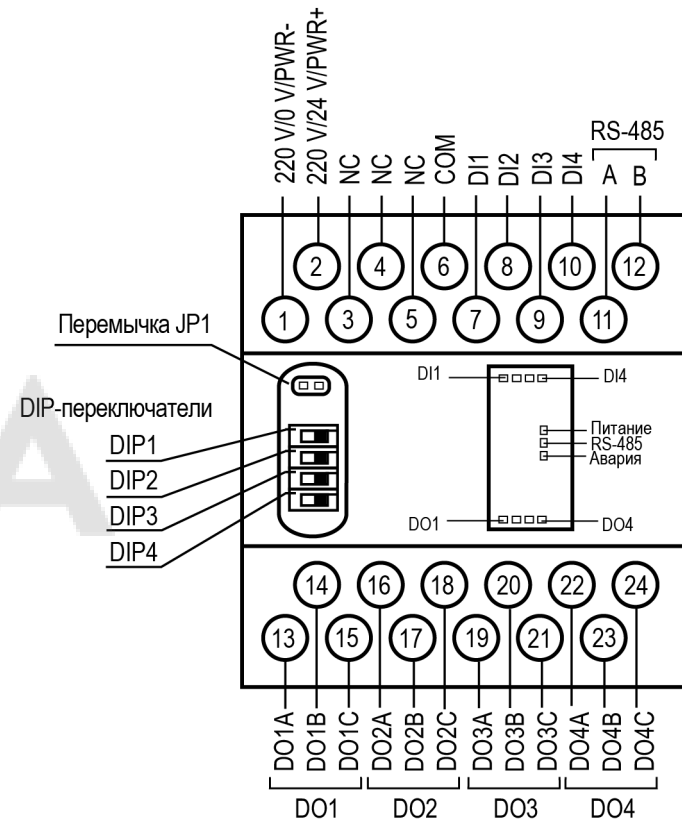



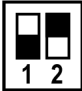
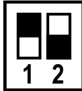

Рисунок 1 – Назначение контактов клеммника

Таблица 2 – Назначение контактов клеммной колодки прибора

№	Назначение	№	Назначение
1	Питание от 90 до 264 В	13	Выход 1А (DO1A)
2	Питание от 90 до 264 В	14	Выход 1В (DO1B)
3	Не используется (NC)	15	Выход 1С (DO1C)
4	Не используется (NC)	16	Выход 2А (DO2A)
5	Не используется (NC)	17	Выход 2В (DO2B)
6	Вход общий (COM)	18	Выход 2С (DO2C)
7	Вход 1 (DI1)	19	Выход 3А (DO3A)
8	Вход 2 (DI2)	20	Выход 3В (DO3B)
9	Вход 3 (DI3)	21	Выход 3С (DO3C)
10	Вход 4 (DI4)	22	Выход 4А (DO4A)
11	RS-485 (А)	23	Выход 4В (DO4B)
12	RS-485 (В)	24	Выход 4С (DO4C)

Под открывающейся крышкой лицевой панели на плате прибора расположены четыре DIP-переключателя для управления параметрами ВЭ.

Таблица 3 – Пороги включения и отключения ВЭ в зависимости от положения переключателей установки порога срабатывания

Переключатели DIP1 и DIP2				
Порог включения ВЭ	< 900 Ом	< 9 кОм	< 90 кОм	< 430 кОм
Порог отключения ВЭ	2,4 кОм	24 кОм	240 кОм	900 кОм

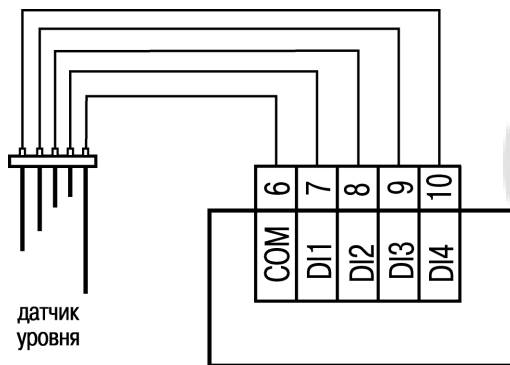


Рисунок 2 – Схема подключения датчиков уровня

7 Индикация

На лицевой панели прибора расположены светодиоды:

Таблица 4 – Назначение светодиодов

Светодиод	Состояние светодиода	Назначение
Входы 1...4	Светится	ВЭ включен
Выходы 1...4	Светится	Затопление датчика уровня (контакт датчика с жидкостью)
RS-485	Мигает	Передача данных по RS-485
Питание	Светится	Питание подано
Авария	Светится	Обмен по сети RS-485 отсутствует дольше времени, установленного в параметре t.out

8 Таблица регистров протокола Modbus

Управление каждым ВЭ в отдельности осуществляется записью скважности ШИМ в регистры, соответствующие каждому из дискретных ВЭ. Запись осуществляется командой 16 (0x10), чтение – командами 3 (0x03) или 4 (0x04).

Таблица 5 – Таблицы регистров протокола Modbus

Параметр	Тип	Диапазон	Адрес (Hex)	Адрес (Dec)	Примечание
Состояние дискретных входов	WORD	0–15	0011	17	Битовая маска состояния дискретных входов
Состояние дискретных выходов*	WORD	0–15	0012	18	Битовая маска состояния дискретных выходов
i ПРИМЕЧАНИЕ * Команда записи разрешена только в режиме дистанционного управления выходами.					

Полный перечень регистров приведен в *Руководстве по эксплуатации* на сайте www.owen.ru.

Россия, 111024, Москва, 2-я ул. Энтузиастов, д. 5, корп. 5
 тел.: +7 (495) 641-11-56, факс: +7 (495) 728-41-45
 тех.поддержка 24/7: 8-800-775-63-83, support@owen.ru
 отдел продаж: sales@owen.ru
www.owen.ru
 per.: 1-RU-33726-1.6