

КосМастер-X.02

Блок для управления установками обратного осмоса Руководство по эксплуатации

1 Введение

Данное руководство по эксплуатации предназначено для ознакомления с элементами интерфейса и конструкцией прибора. Полная версия руководства размещена в электронном виде на официальном сайте www.owen.ru.



ВНИМАНИЕ
Полная версия руководства по эксплуатации **обязательна к изучению** для обслуживающего персонала.

2 Технические характеристики

Таблица 1 – Технические характеристики

Наименование	Значение	
	КосМастер-230.X	КосМастер-24.X
Диапазон напряжения питания	~ 94...264 В (ном. ~ 230 В)	= 19...30 В (ном. = 24 В)
Потребляемая мощность, не более	17 ВА	7 Вт
Встроенный блок питания	= 24 В	–
Дискретные входы		
Тип датчика	Механические коммутационные устройства	
Номинальное напряжение питания	24 В	
Аналоговые входы		
Тип датчика	0...300 кОм, 0...10 В, 4...20 мА, РТС, NTC	
Предел основной приведенной погрешности для:		
сопротивлений 0...150 кОм, не более	± 1,0 %	
сопротивлений 150...300 кОм, не более	± 2,0 %	
датчиков NTC и РТС, не более	± 1,5 %	
сигналов 4...20 мА, 0...10 В, не более	± 0,5 %	
Кондуктометрические входы		
Диапазон измерения электропроводности	0...4000 мкСм/см	
Предел основной приведенной погрешности для:		
электропроводности 0...2000 мкСм/см, не более	± 1,5 %	
электропроводности 2000...4000 мкСм/см, не более	± 2,5 %	
Тип схемы измерения	двухэлектродная	
Дискретные выходы		
Допустимый ток нагрузки, не более	5 А (переменный ток), 3 А (постоянный ток)	
Гальваническая развязка	Индивидуальная	
Конструкция		
Тип корпуса	Для крепления на DIN-рейку (35 мм)	
Габаритные размеры	123 × 90 × 58 мм	
Степень защиты корпуса по ГОСТ 14254-2015	IP20	

3 Условия эксплуатации

Прибор предназначен для эксплуатации в следующих условиях:

- закрытые взрывобезопасные помещения без агрессивных паров и газов;
- температура окружающего воздуха от минус 20 до плюс 55 °С;
- относительная влажность воздуха от 30 до 80 % без конденсации влаги;
- допустимая степень загрязнения 1 (несущественные загрязнения или наличие только сухих непроводящих загрязнений);
- атмосферное давление от 84,0 до 106,7 кПа.

Нормальные условия эксплуатации:

- закрытые взрывобезопасные помещения без агрессивных паров и газов;
- температура окружающего воздуха от плюс 15 до плюс 25 °С;
- относительная влажность воздуха от 30 до 80 % без конденсации влаги;
- допустимая степень загрязнения 1 (несущественные загрязнения или наличие только сухих непроводящих загрязнений);
- атмосферное давление от 84,0 до 106,7 кПа.

4 Функциональная схема объекта управления

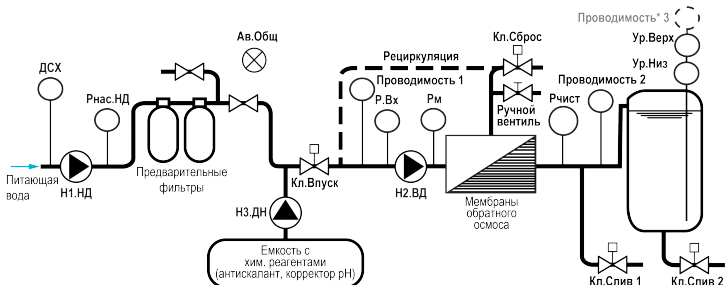


Рисунок 1 – Объект управления

5 Подключение сигналов

Для измерения Проводимости 1 следует использовать датчик MT-TDS2, для измерения Проводимости 2 или 3 — MT-TDS1 из комплекта поставки.

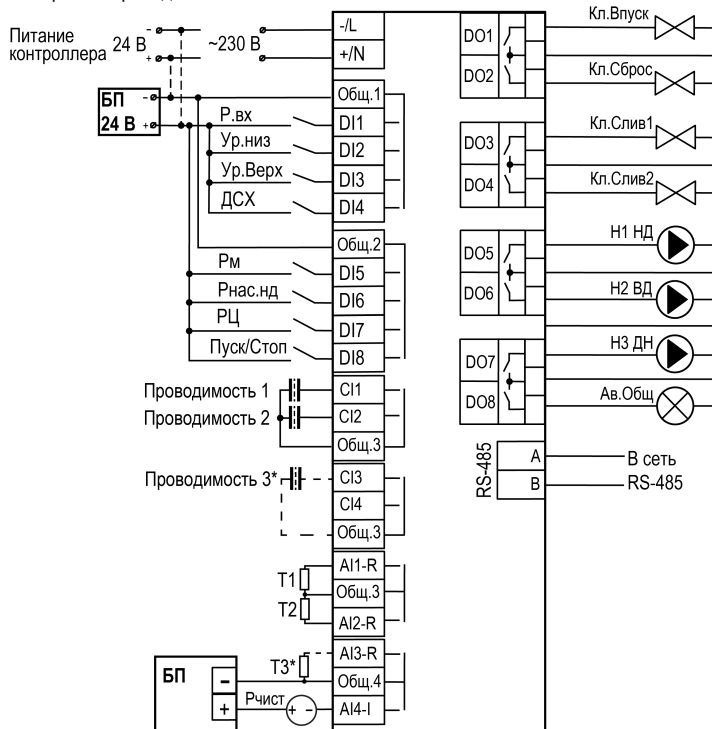


Рисунок 2 – Схема подключения сигналов



ПРИМЕЧАНИЕ

* Можно включить в настройки.
Несоблюдение полярности подключения токовых датчиков может привести к повреждению входа.

Вх/вых	Название	Описание
Сигналы, поступающие на вход контроллера		
DI1	Р.вх	Реле давления на входе системы
DI2	Ур.Низ	Дискретный датчик нижнего уровня в накопительной емкости
DI3	Ур.Верх	Дискретный датчик верхнего уровня в накопительной емкости
DI4	ДСХ	Датчик сухого хода
DI5	Рм	Реле максимального аварийного давления
DI6	Рнас.нд	Реле давления за насосом НД
DI7	РЦ	Дискретный сигнал разрешения работы насосов
DI8	Пуск/Стоп	Кнопка Пуск/Стоп
CI1	Проводимость 1	Кондуктометрический датчик проводимости с температурной компенсацией в линии исходной воды
CI2	Проводимость 2	Кондуктометрический датчик проводимости с температурной компенсацией в линии чистой воды
CI3	Проводимость 3	Кондуктометрический датчик проводимости с температурной компенсацией в накопительной емкости
AI1-R	T1	Температурная компенсация для датчика проводимости в линии исходной воды
AI2-R	T2	Температурная компенсация для датчика проводимости в линии чистой воды
AI3-R	T3	Температурная компенсация для датчика проводимости в накопительной емкости
AI4-I	Рчист	Аналоговый датчик давления в линии чистой воды
Управляющие сигналы с выхода контроллера		
DO1	Кл. Впуск	Впускной клапан
DO2	Кл. Сброс	Сбросной клапан
DO3	Кл. Слив1	Сливной клапан в линии чистой воды
DO4	Кл. Слив2	Сливной клапан из накопительной емкости
DO5	Н1 НД	Насос низкого давления
DO6	Н2 ВД	Насос высокого давления
DO7	Н3 ДН	Дозирующий насос
DO8	Ав.Общ	Сигнал общей аварии

6 Монтаж



ОПАСНОСТЬ

Монтировать прибор должен только обученный специалист с допуском на проведение электромонтажных работ. Во время монтажа следует использовать средства индивидуальной защиты и специальный электромонтажный инструмент с изолирующими свойствами до 1000 В. Компания ОВЕН не несет ответственности за последствия, связанные с несоблюдением требований данного руководства.

Прибор следует монтировать в шкафу, конструкция которого должна обеспечивать защиту от попадания в него влаги, грязи и посторонних предметов.

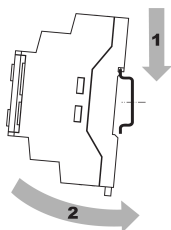


Рисунок 3 – Монтаж

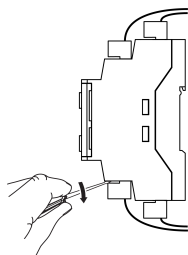


Рисунок 4 – Отсоединение съемных частей клемм

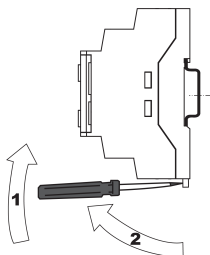


Рисунок 5 – Демонтаж

Для монтажа прибора на DIN-рейке следует (см. рисунок 3):

1. Установить прибор на DIN-рейку.
2. С усилием прижать прибор к DIN-рейке и зафиксировать защелку.
3. Присоединить ответные части съемных клеммников.

Демонтаж прибора (см. рисунок 5):

1. Снять ответные части съемных клеммников (см. рисунок 4).
2. Отжать отверткой защелку и снять прибор.

7 Основные элементы управления

На лицевой панели прибора расположены элементы индикации и управления:

- двухстрочный шестнадцатирядный ЖКИ;
- два светодиода;
- шесть кнопок.

Таблица 2 – Назначение кнопок

Кнопка	Назначение
[ALT] + [OK]	Вход в основное меню с Главного экрана
[ALT] + [SEL]	Переход в меню Авария с Главного экрана
[ALT] + [▲] или [ALT] + [▼]	Изменение положения курсора (редактирование параметра)

Таблица 3 – Назначение светодиодов

Режим	Светодиод «Работа»	Светодиод «Авария»
Стоп	–	–
Рабочий режим	Светится	–
Тест Вх/Вых	–	Мигает с периодом 1 с
Авария критическая	–	Светится
Авария не критическая	–	Мигает с периодом 2 с

8 Структура меню прибора

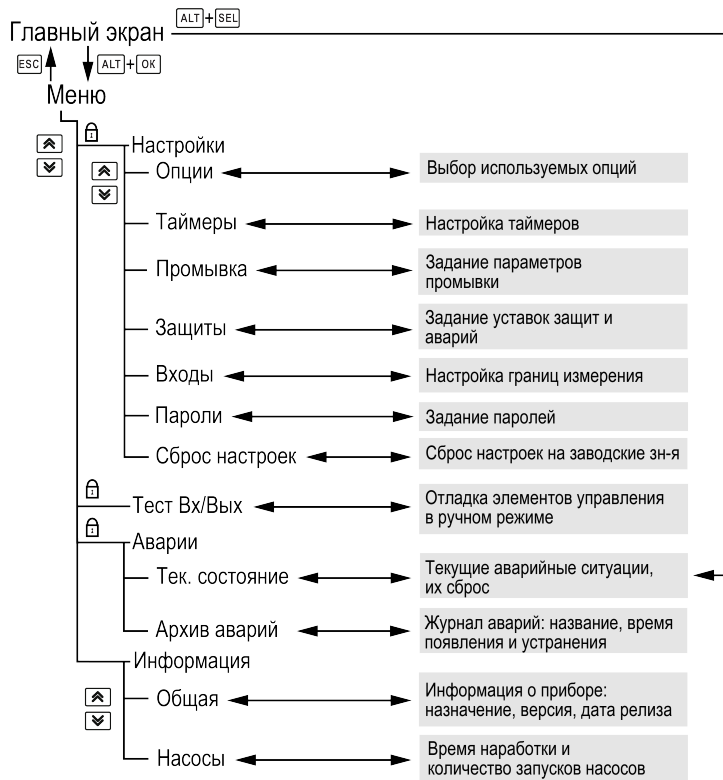


Рисунок 6 – Схема переходов по меню

9 Аварии

Таблица 4 – Аварии

Вид	Условие срабатывания	Сброс
Авария насосов	При запуске или в рабочем режиме нет сигнала разрешения работы насосов (DI7)	Автоматический после устранения неисправности
Сухой ход	При запуске системы сигнал от ДСХ не появился в течение Vr. Ожид или в рабочем режиме пропал на время большее Vr. Провала	Автоматический спустя время Vr. Возр после устранения причины аварии
Превышение электропроводности в линии чистой воды	Значение электропроводности превышает значение, указанное в параметре Чист.Вода в разделе Защита по электропроводности	Ручной после устранения причины аварии
Авария датчика электропроводности чистой воды	Сигнал на входе вне диапазона, заданного в настройках входов	Автоматический после устранения неисправности
Превышение электропроводности в накопительной емкости	Значение электропроводности в режиме ожидания превышает значение, указанное в параметре Емкость в разделе Защита по электропр.	Автоматический после устранения причины аварии
Авария датчика электропроводности в накопительной емкости	Сигнал на входе вне диапазона, заданного в настройках входов	Автоматический после устранения неисправности
Авария датчика электропроводности исходной воды	Сигнал на входе вне диапазона, заданного в настройках входов	Автоматический после устранения неисправности
Авария датчика уровня (если используется два датчика уровня)	Одновременное срабатывание нижнего и верхнего уровня (DI2 = 0, DI3 = 0)	Автоматический после устранения неисправности
Авария аналогового датчика давления в линии чистой воды	Сигнал на входе вне диапазона 4...20 мА	Автоматический после устранения неисправности
Авария по давлению за насосом низкого давления	При запуске системы сигнал от реле давления Pнас.нд (DI6) не появился в течение Vr. Ожид или в рабочем режиме пропал на время большее Vr. Провала	Ручной после устранения причины аварии
Авария по превышению давления за насосом высокого давления	В рабочем режиме получен сигнал от реле максимального давления (DI5)	Ручной после устранения причины аварии
Аварийное значение давления на входе в систему	При запуске системы через Vr. Ожид не был получен сигнал от реле давления на входе в систему (DI1) или в рабочем режиме пропал на время большее Vr. Провала	Ручной после устранения причины аварии
Аварийное значение давления в линии чистой воды	Значение давления превышает значение, указанное в параметре Ав.Верх или меньше значения Ав.Низ	Вручную после устранения причины аварии
Аварийное значение температуры	Превышение верхней аварийной границы или остывание ниже нижней аварийной границы	Ручной после устранения причины аварии

Россия, 111024, Москва, 2-я ул. Энтузиастов, д. 5, корп. 5

тел.: +7 (495) 641-11-56, факс: +7 (495) 728-41-45

тех.поддержка 24/7: 8-800-775-63-83, support@owen.ru

отдел продаж: sales@owen.ru

www.owen.ru

per.: 1-RU-127566-1.7